

PALERMO

Een B DUTCH badkamermeubel wordt opgehangen aan een wand waarin van tevoren alle voorzieningen voor de toevoer en afvoer van water en stroom gemonteerd moeten zijn. Alle B DUTCH badkamermeubelen worden op dezelfde manier aan de wand opgehangen. Toch zijn er verschillen in de afmetingen van de verschillende modellen. Bekijk de handleiding voor installatie en bevestiging van het door u gekozen model.



[Bekijk de instructievideo](#)

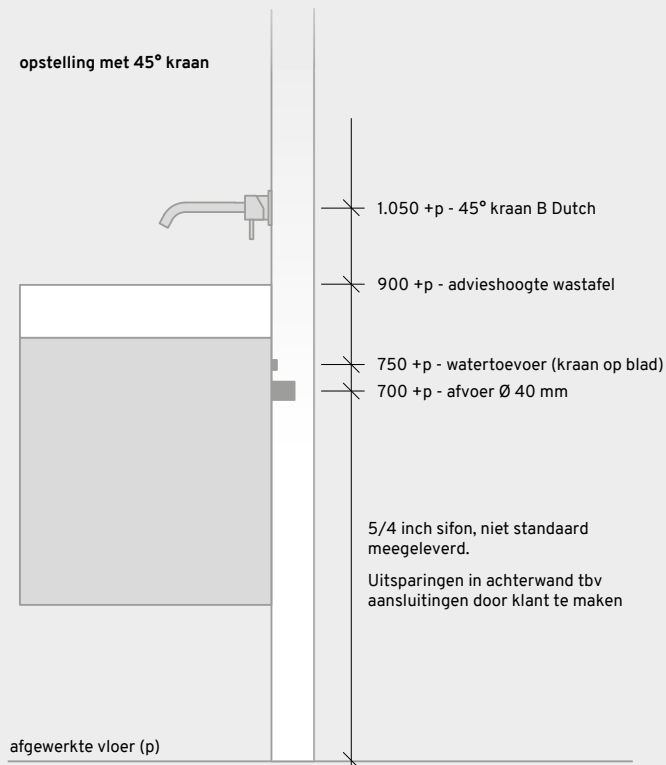
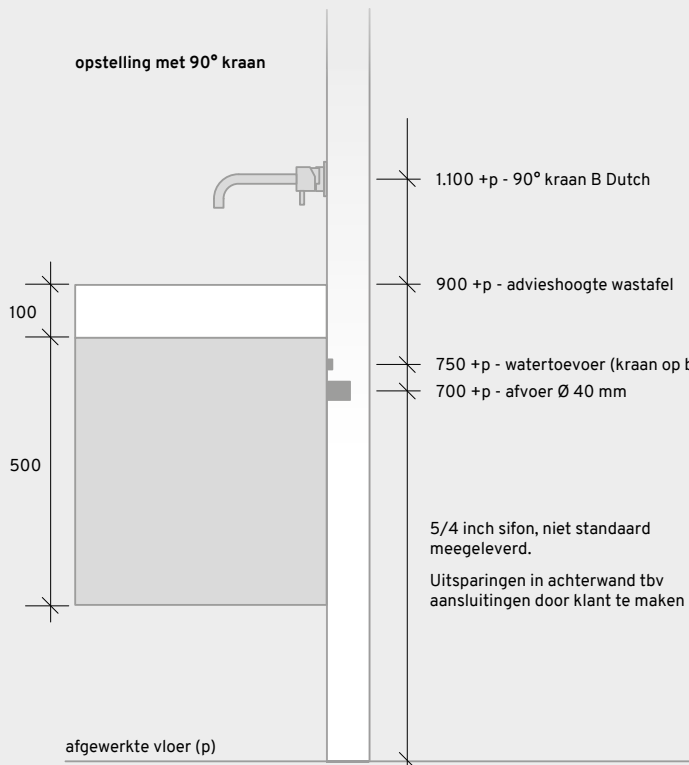
Inhoud

	100 mm wastafelblad - single	2
	100 mm wastafelblad - single links	3
	100 mm wastafelblad - single rechts	4
	100 mm wastafelblad - large	5
	100 mm wastafelblad - double	6
	Bevestiging 100 mm wastafelblad	7
	50 mm wastafelblad - single	8
	50 mm wastafelblad - single links	9
	50 mm wastafelblad - single rechts	10
	50 mm wastafelblad - large	11
	50 mm wastafelblad - double	12
	Bevestiging 50 mm wastafelblad	13
	12 mm wastafelblad - single	14
	12 mm wastafelblad - single links	15
	12 mm wastafelblad - single rechts	16
	12 mm wastafelblad - large	17
	12 mm wastafelblad - double	18
	Bevestiging 12 mm wastafelblad	19
	Voorbehoud	20

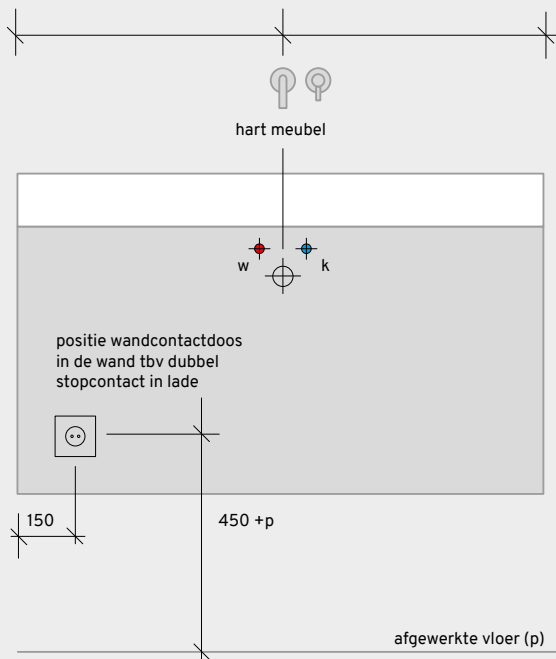
PALEMO

inhoud

bevestiging



opstelling met enkele wastafel small



situatie voor meubel met een breedte van

- 800
- 900
- 1.000
- 1.100
- 1.200
- 1.300
- 1.400
- 1.500

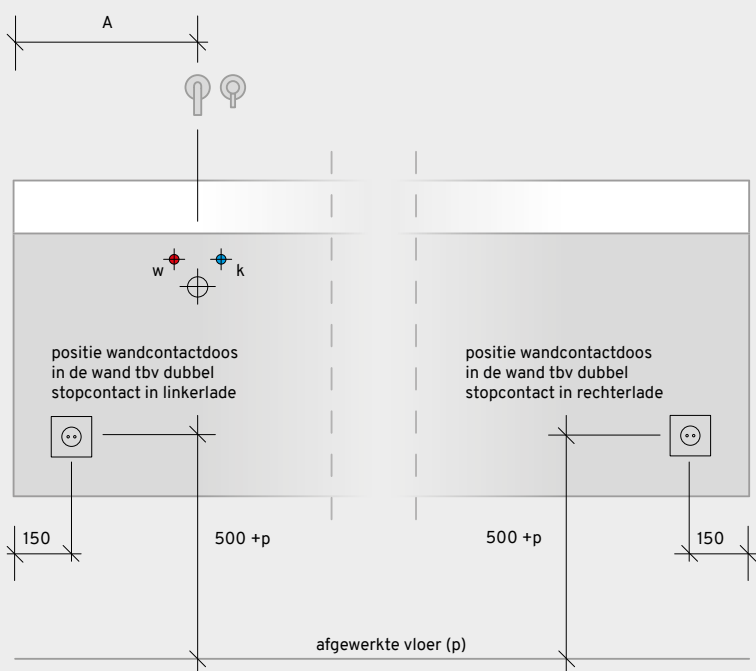
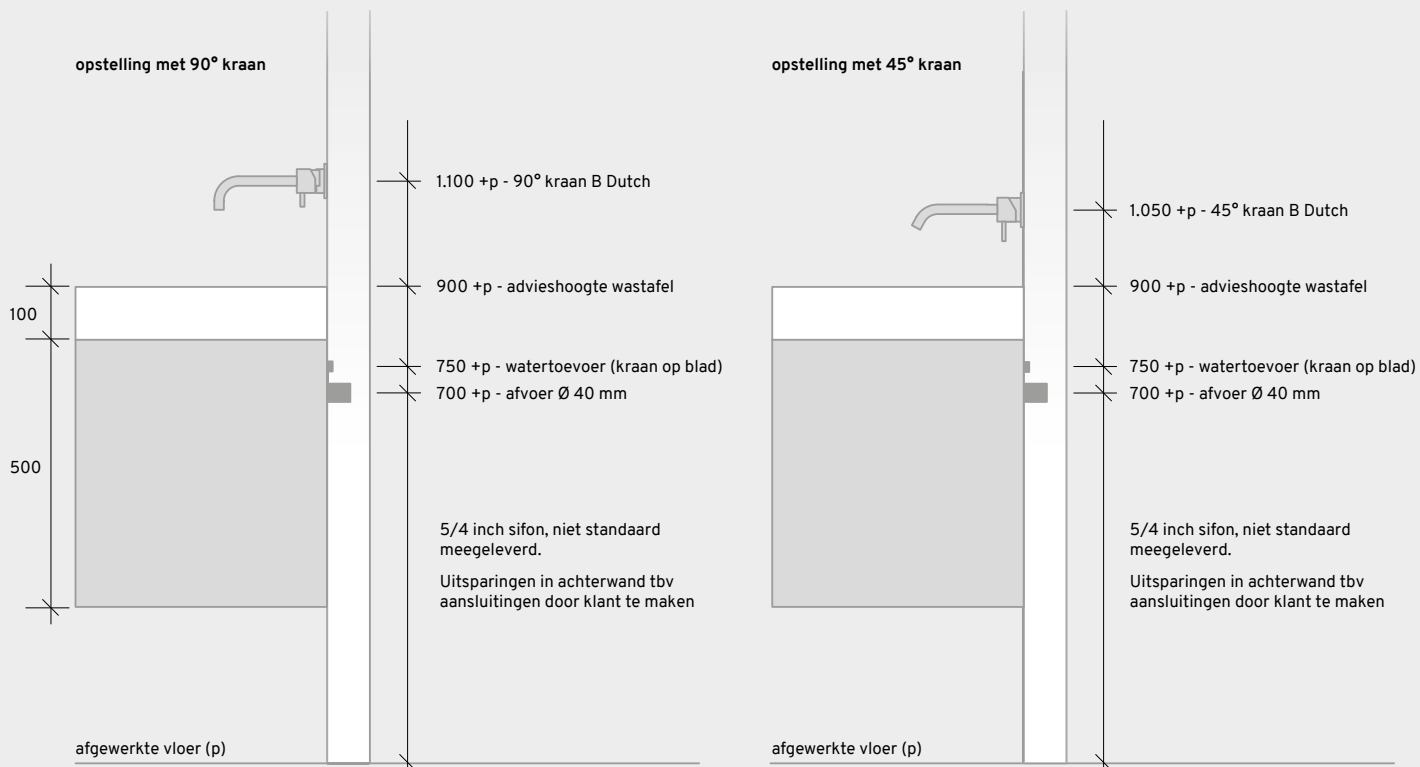
Heeft u een meubel mét stopcontact gekozen? Wij hebben het stopcontact rechts in de lade gemonteerd. Aansluiting door middel van een meegeleverd spiraalsnoer met stekker.

p = peil
maatvoering in millimeters

PALEMO

inhoud

bevestiging



breedte meubel A (zijkant op hart maat)

breedte meubel	A (zijkant op hart maat)
1.400	350
1.500	375
1.600	400
1.700	425
1.800	450
1.900	475
2.000	500
2.100	525
2.200	550
2.300	575
2.400	600

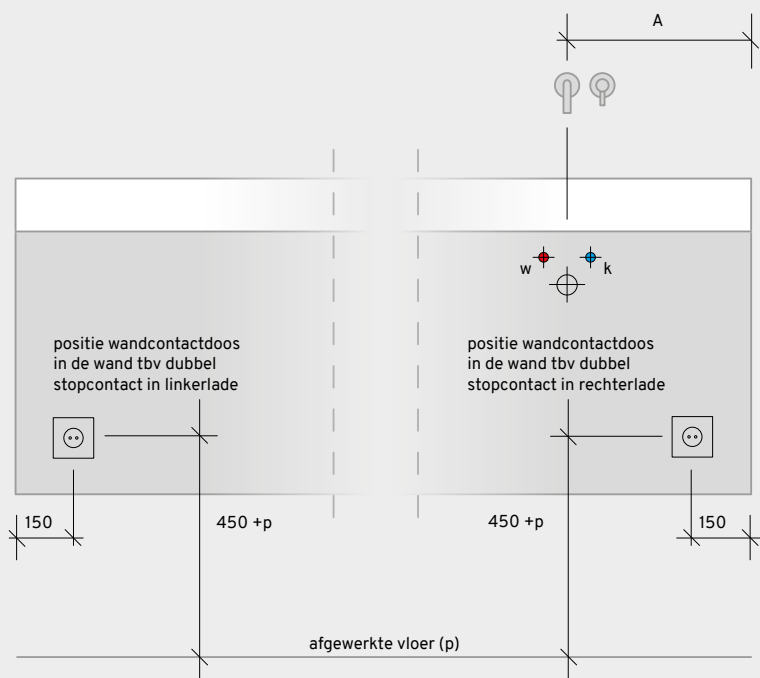
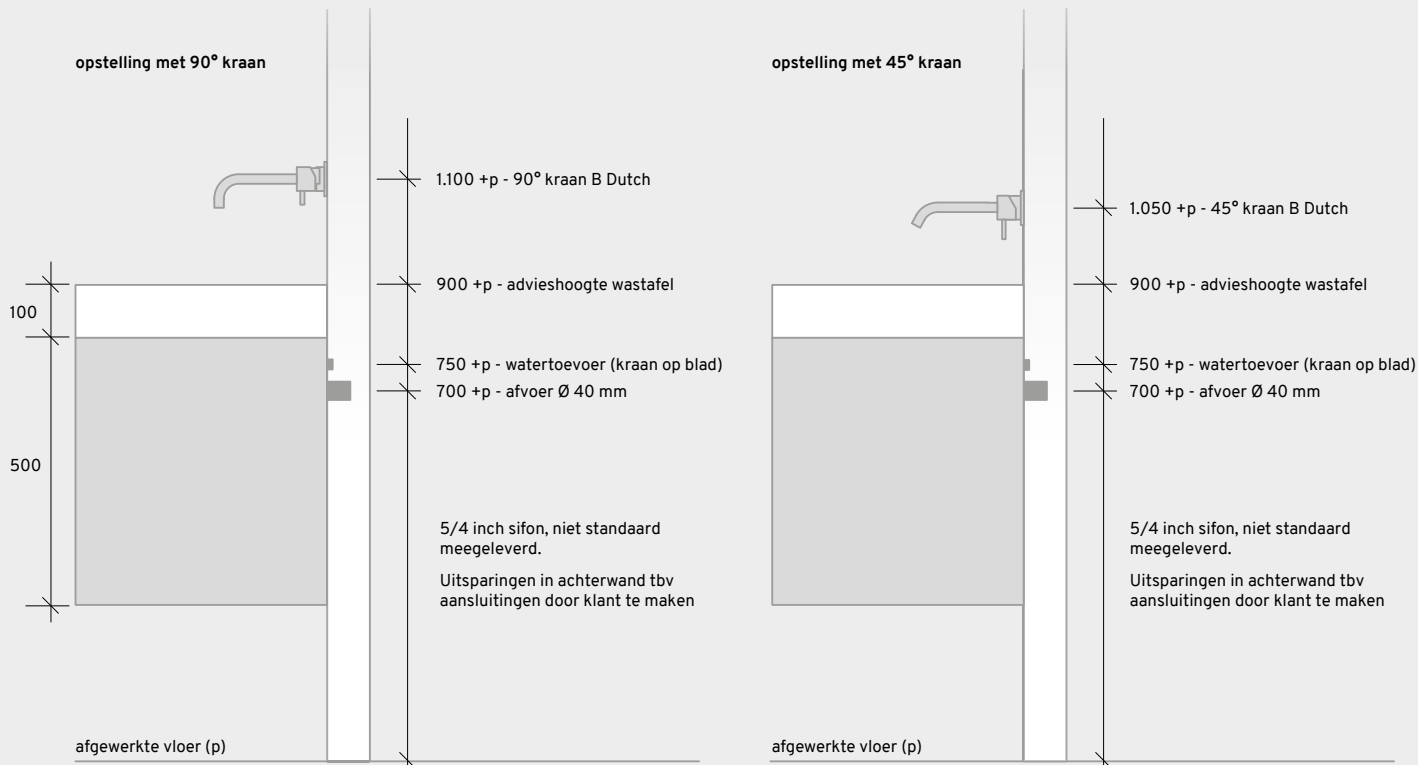
Heeft u een meubel mét stopcontact gekozen? Wij hebben het stopcontact rechts in de linkerlade en/of links in de rechterlade gemonteerd. Aansluiting door middel van een meegeleverd spiraalsnoer met stekker.

p = peil
maatvoering in millimeters

PALEMO

inhoud

bevestiging



breedte meubel **A (zijkant op hart maat)**

1.400	350
1.500	375
1.600	400
1.700	425
1.800	450
1.900	475
2.000	500
2.100	525
2.200	550
2.300	575
2.400	600

Heeft u een meubel mét stopcontact gekozen? Wij hebben het stopcontact rechts in de linkerlade en/of links in de rechterlade gemonteerd. Aansluiting door middel van een meegeleverd spiraalsnoer met stekker.

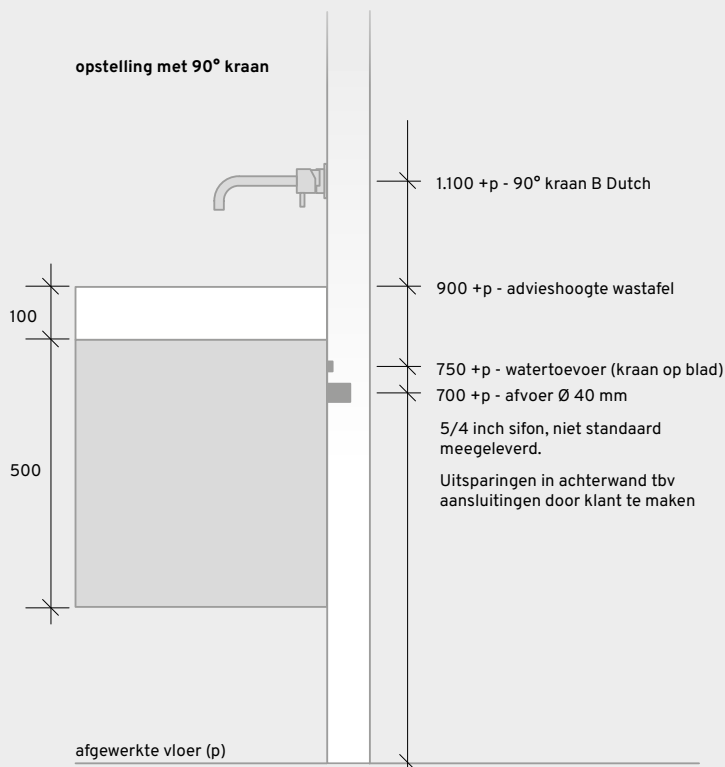
p = peil
maatvoering in millimeters

PALEMMO

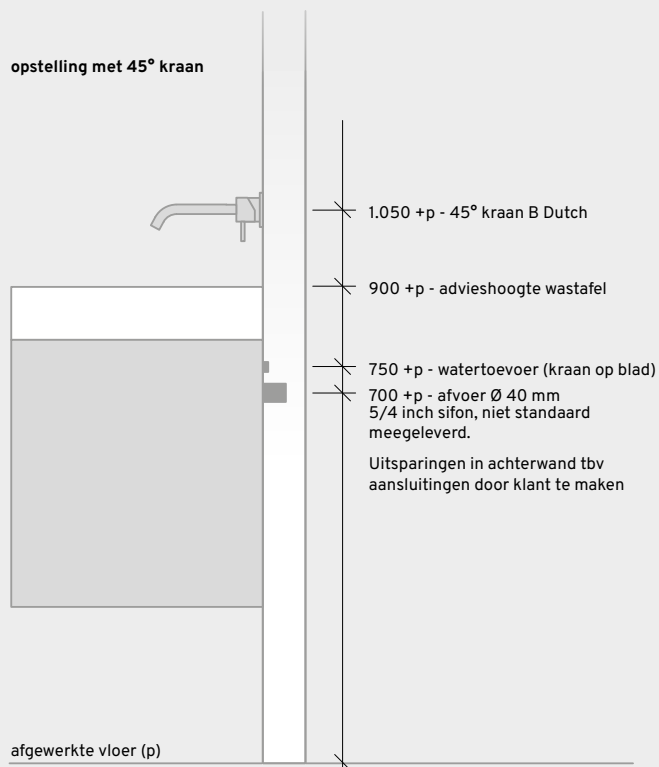
inhoud

bevestiging

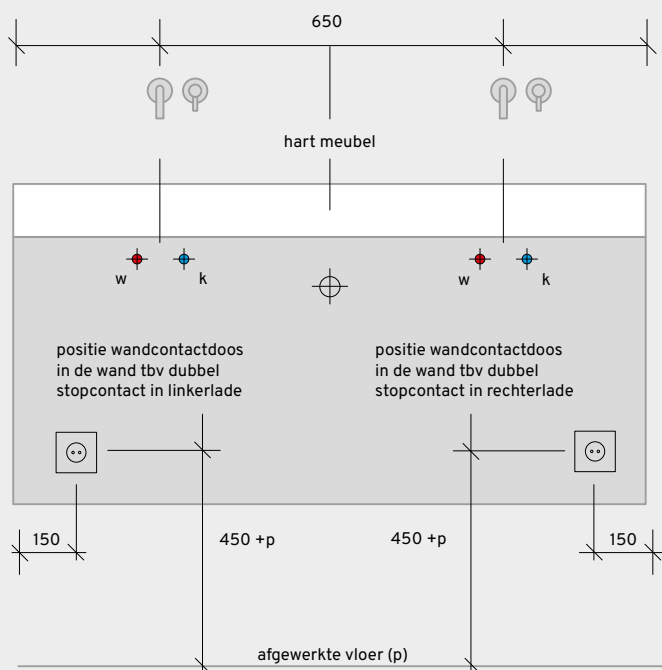
opstelling met 90° kraan



opstelling met 45° kraan



opstelling met enkele wastafel Saint Barth large of Saint Lucia large toepasbaar bij meubelbreedtes vanaf 1.200



situatie voor meubel met een breedte van

1.200
1.300
1.400
1.500
1.600
1.700
1.800
1.900
2.000
2.100
2.200
2.300
2.400

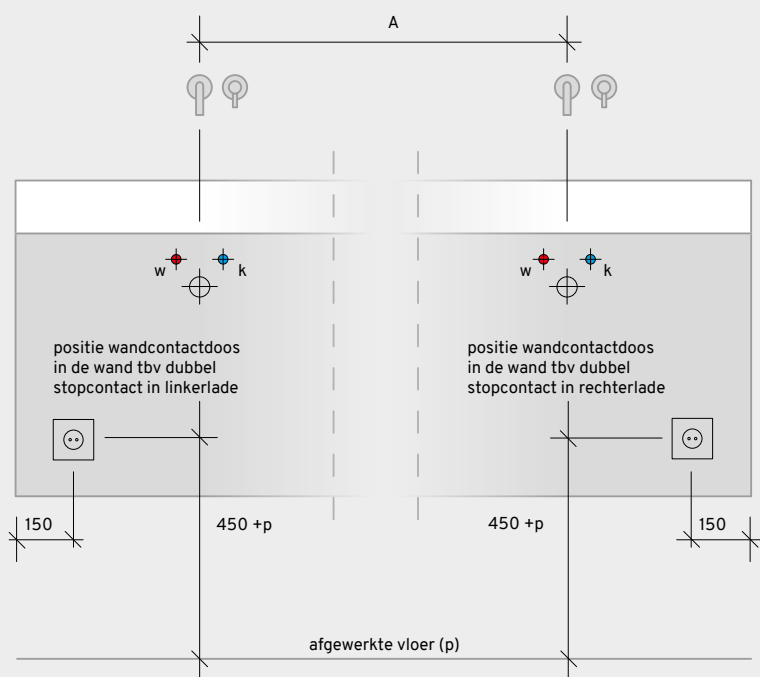
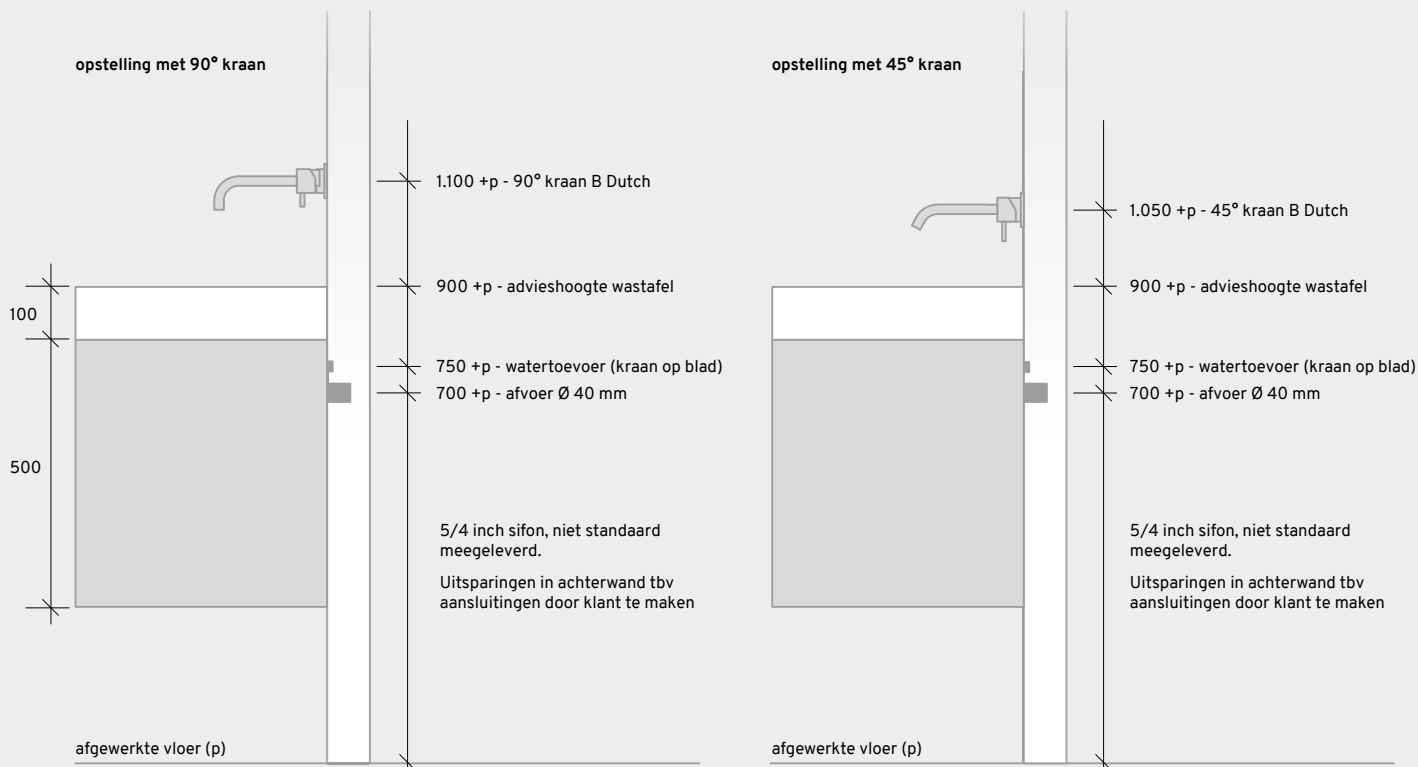
p = peil
maatvoering in millimeters

Heeft u een meubel mét stopcontact gekozen? Wij hebben het stopcontact rechts in de linkerlade en/of links in de rechterlade gemonteerd. Aansluiting door middel van een meegeleverd spiraalsnoer met stekker.

PALEMO

inhoud

bevestiging



breedte meubel	A (hart op hart maat)
1.400	700
1.500	750
1.600	800
1.700	850
1.800	900
1.900	950
2.000	1.000
2.100	1.050
2.200	1.100
2.300	1.150
2.400	1.200

Heeft u een meubel mét stopcontact gekozen? Wij hebben het stopcontact rechts in de linkerlade en/of links in de rechterlade gemonteerd. Aansluiting door middel van een meegeleverd spiraalsnoer met stekker.

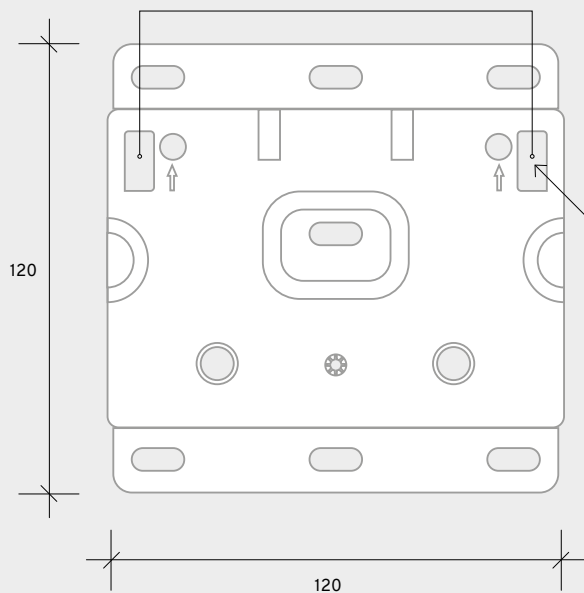
p = peil
maatvoering in millimeters

PALERMO

inhoud

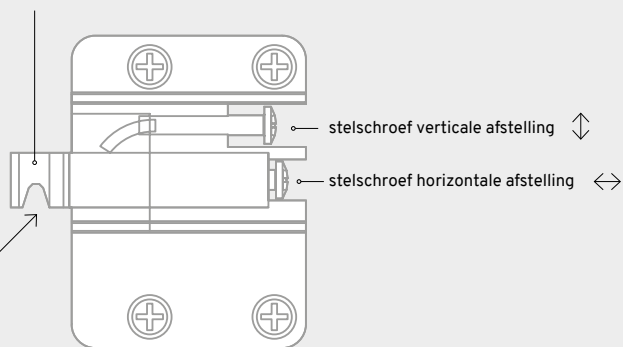
te monteren wandplaat

de ophanghaak van het wastafelmeubel valt in een van deze twee openingen

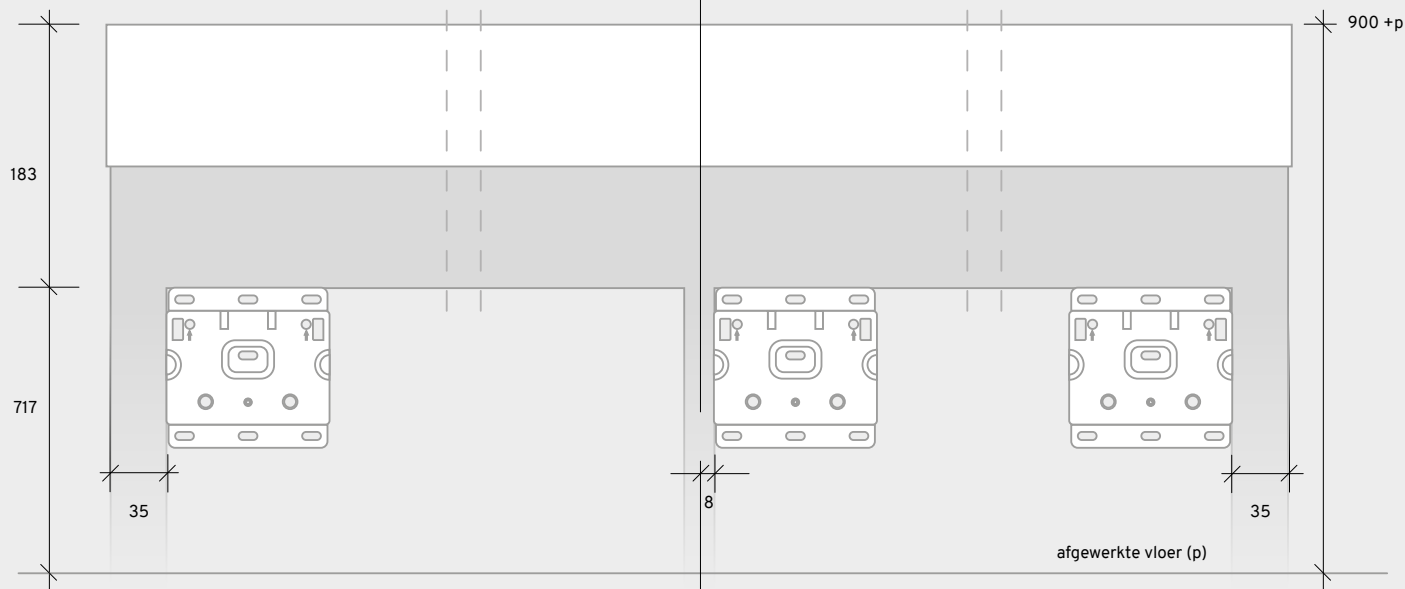


meubelplaat, voorgemonteerd in wastafelmeubel

ophanghaak



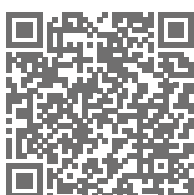
hoogtematen vanaf bovenzijde wastafel (900 + p, advieshoogte)
breedtematen vanaf buitenzijde ondermeubel



hart meubel

bij een meubel waar de sifon in het midden geplaatst is, is de positie van de wandplaat 75 mm uit het hart

middelste bevestigingssysteem
alleen bij een wastafelmeubel
vanaf 1.300 millimeter



bekijk de instructievideo op
https://bdutch.nl/wp-content/uploads/Video/Montage_badkamermeubel_854x480.mp4

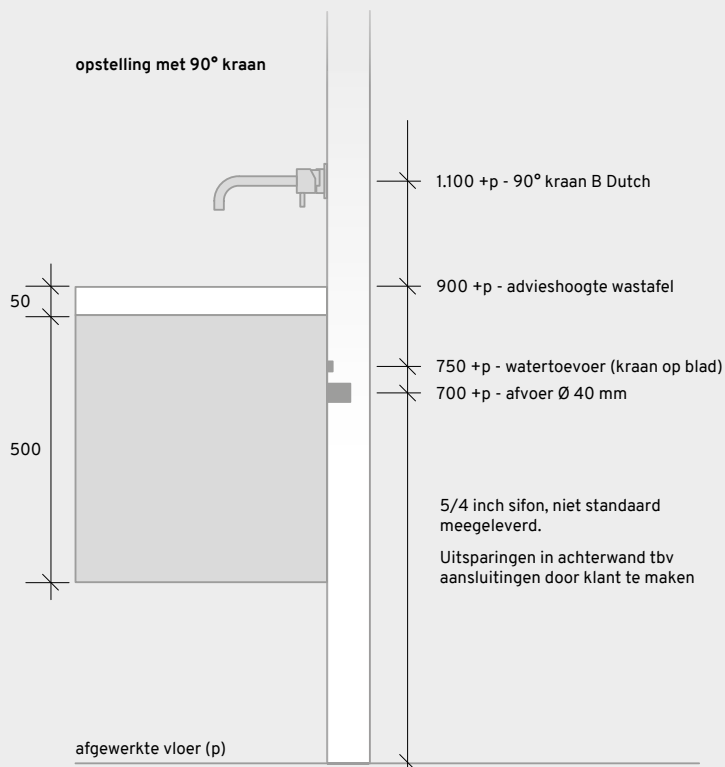
p = peil
maatvoering in millimeters

PALEMO

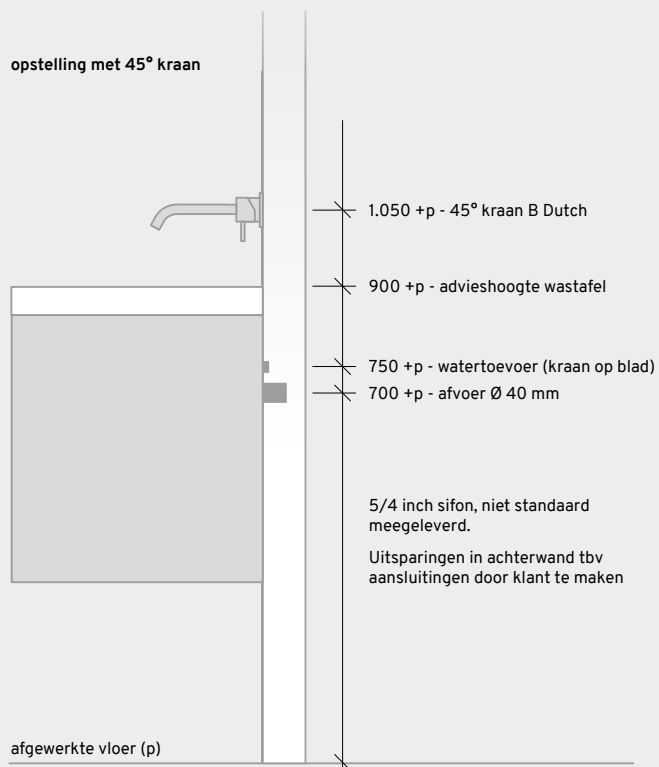
inhoud

bevestiging

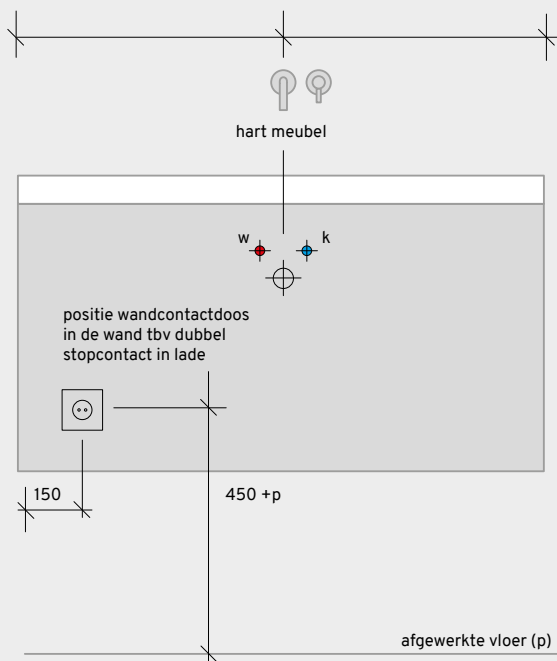
opstelling met 90° kraan



opstelling met 45° kraan



opstelling met enkele wastafel small



situatie voor meubel met een breedte van

800
900
1.000
1.100
1.200
1.300
1.400
1.500

Heeft u een meubel mét stopcontact gekozen? Wij hebben het stopcontact rechts in de lade gemonteerd. Aansluiting door middel van een meegeleverd spiraalsnoer met stekker.

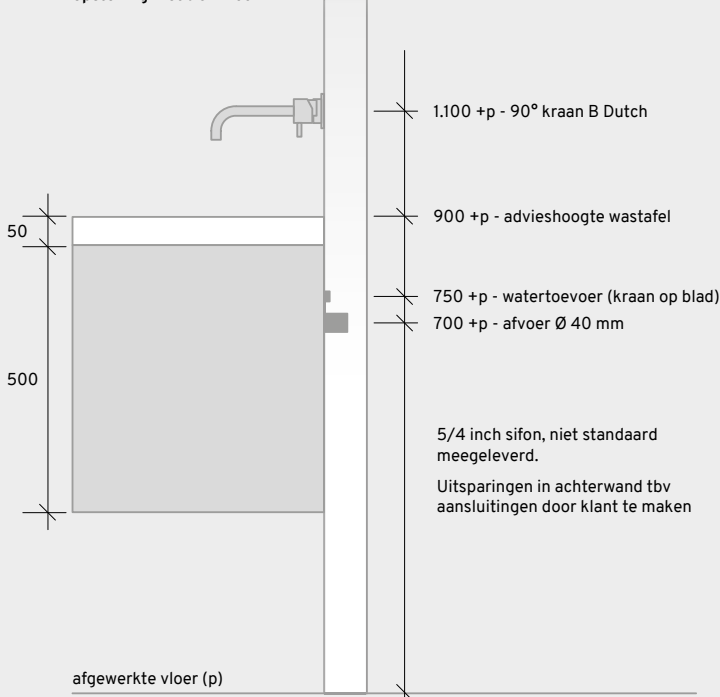
p = peil
maatvoering in millimeters

PALEMO

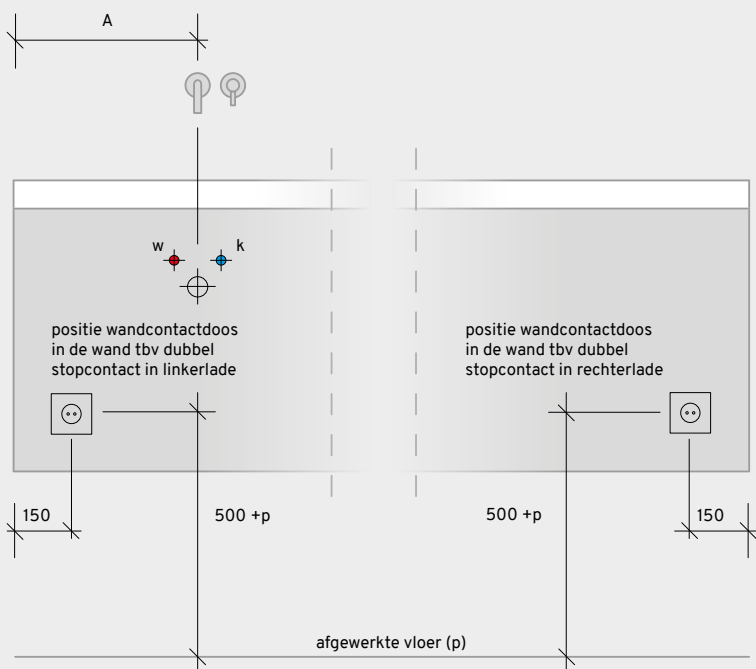
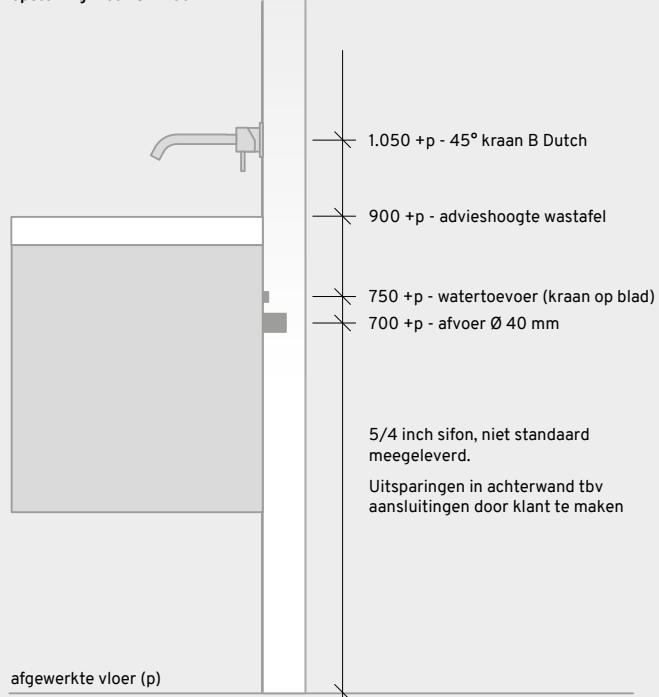
inhoud

bevestiging

opstelling met 90° kraan



opstelling met 45° kraan



breedte meubel A (zijkant op hart maat)

breedte meubel	A (zijkant op hart maat)
1.400	350
1.500	375
1.600	400
1.700	425
1.800	450
1.900	475
2.000	500
2.100	525
2.200	550
2.300	575
2.400	600

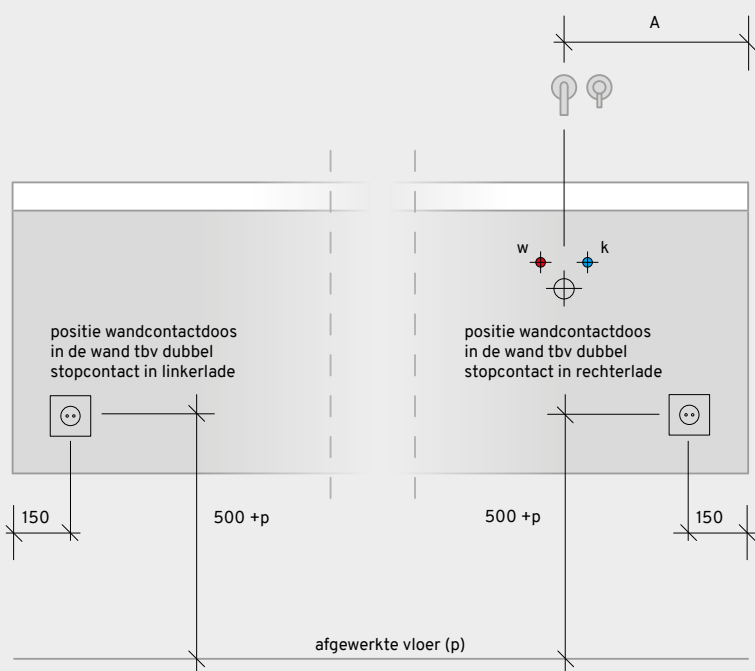
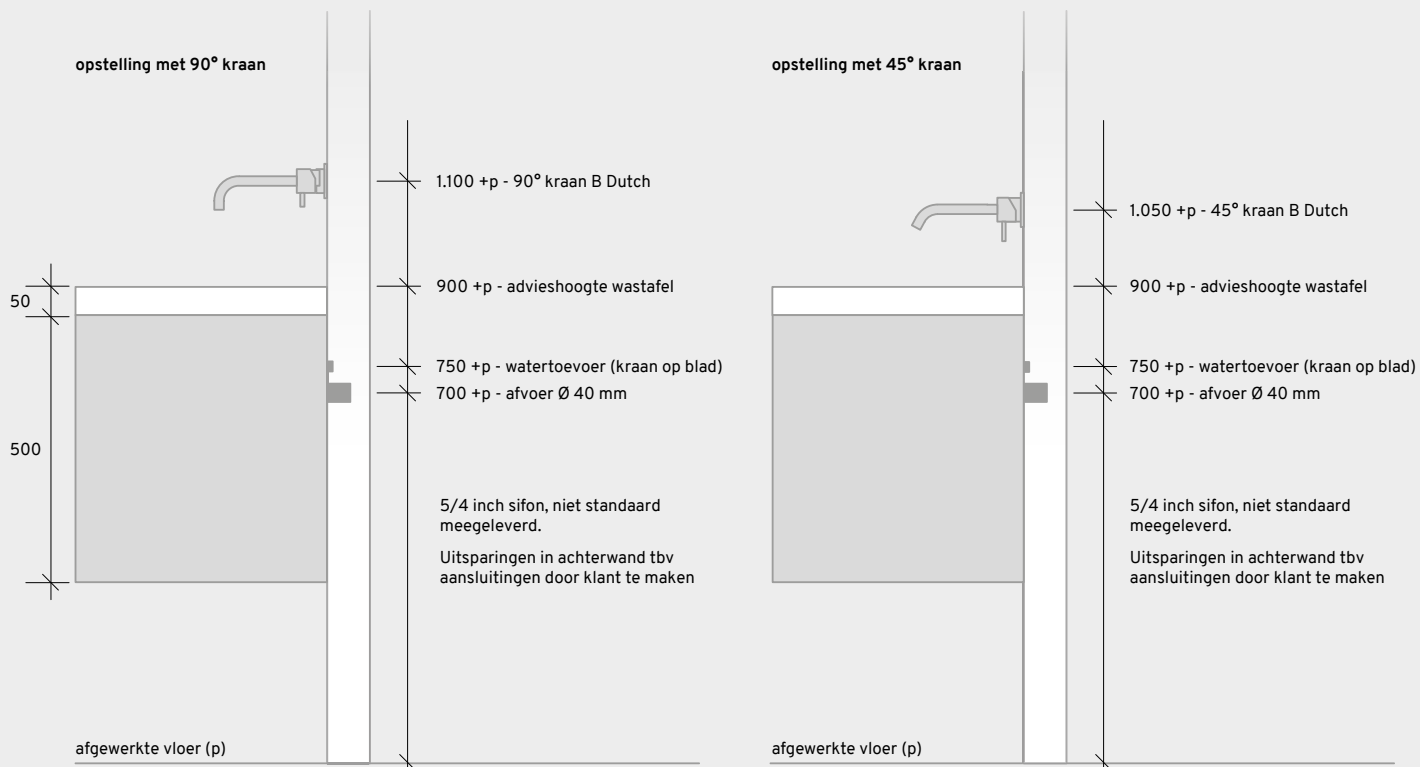
Heeft u een meubel mét stopcontact gekozen? Wij hebben het stopcontact rechts in de linkerlade en/of links in de rechterlade gemonteerd. Aansluiting door middel van een meegeleverd spiraalsnoer met stekker.

p = peil
maatvoering in millimeters

PALEMO

inhoud

bevestiging



breedte meubel **A (zijkant op hart maat)**

1.400	350
1.500	375
1.600	400
1.700	425
1.800	450
1.900	475
2.000	500
2.100	525
2.200	550
2.300	575
2.400	600

Heeft u een meubel mét stopcontact gekozen? Wij hebben het stopcontact rechts in de linkerlade en/of links in de rechterlade gemonteerd. Aansluiting door middel van een meegeleverd spiraalsnoer met stekker.

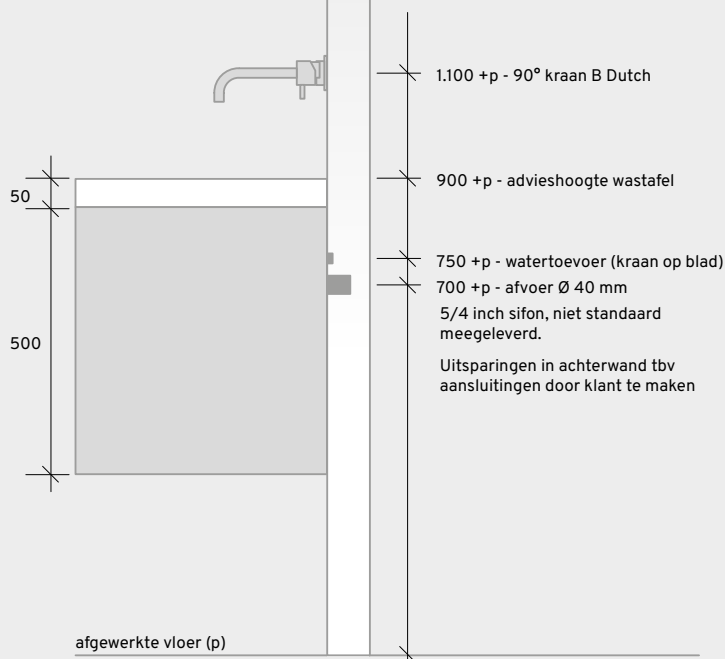
p = peil
maatvoering in millimeters

PALEERMO

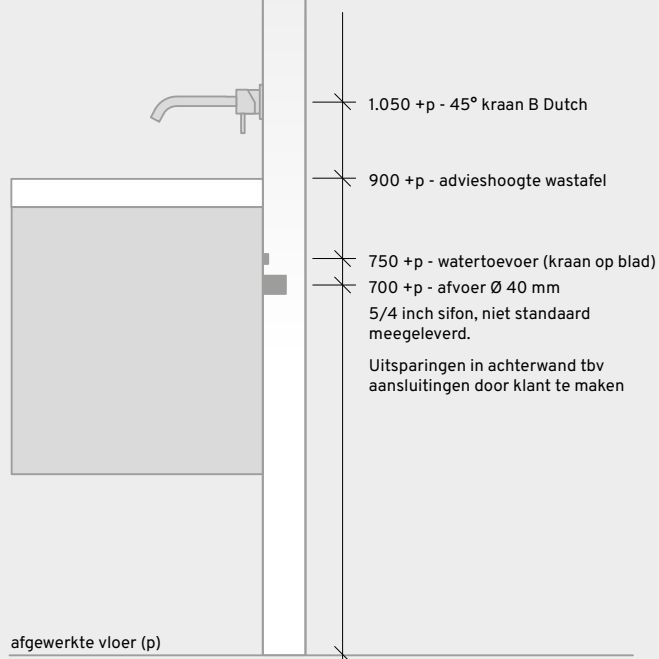
inhoud

bevestiging

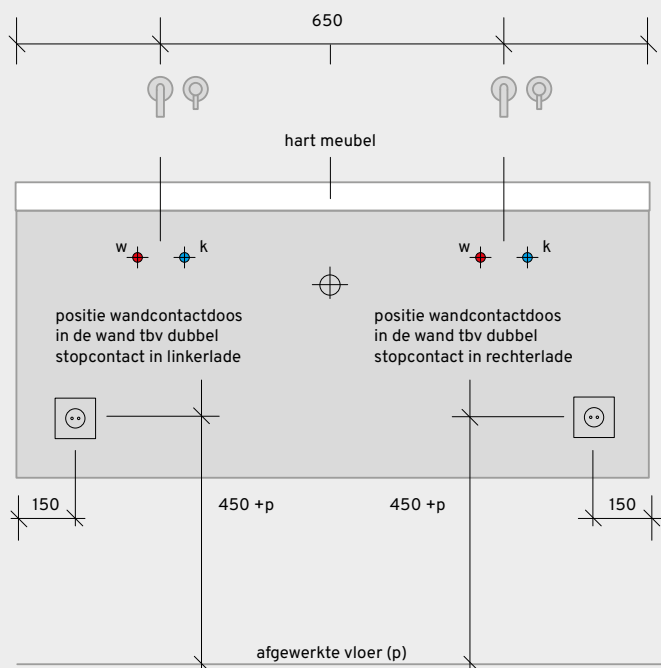
opstelling met 90° kraan



opstelling met 45° kraan



opstelling met enkele wastafel Saint Barth large of Saint Lucia large toepasbaar bij meubelbreedtes vanaf 1.200



situatie voor meubel met een breedte van

1.200
1.300
1.400
1.500
1.600
1.700
1.800
1.900
2.000
2.100
2.200
2.300
2.400

p = peil
maatvoering in millimeters

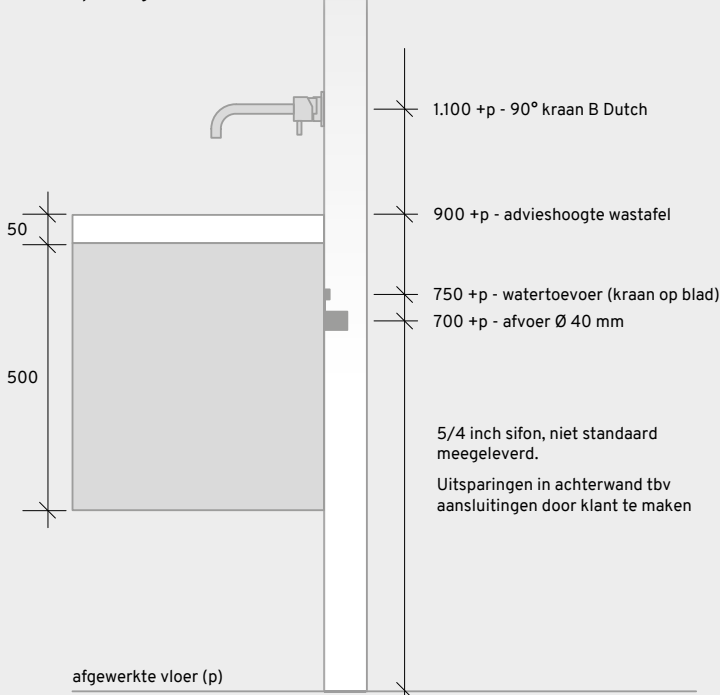
Heeft u een meubel mét stopcontact gekozen? Wij hebben het stopcontact rechts in de linkerlade en/of links in de rechterlade gemonteerd. Aansluiting door middel van een meegeleverd spiraalsnoer met stekker.

PALEMO

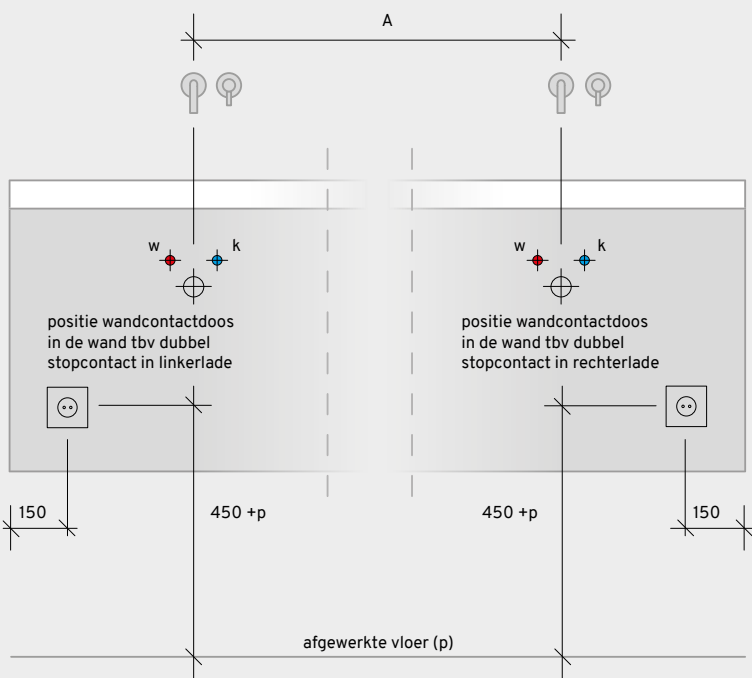
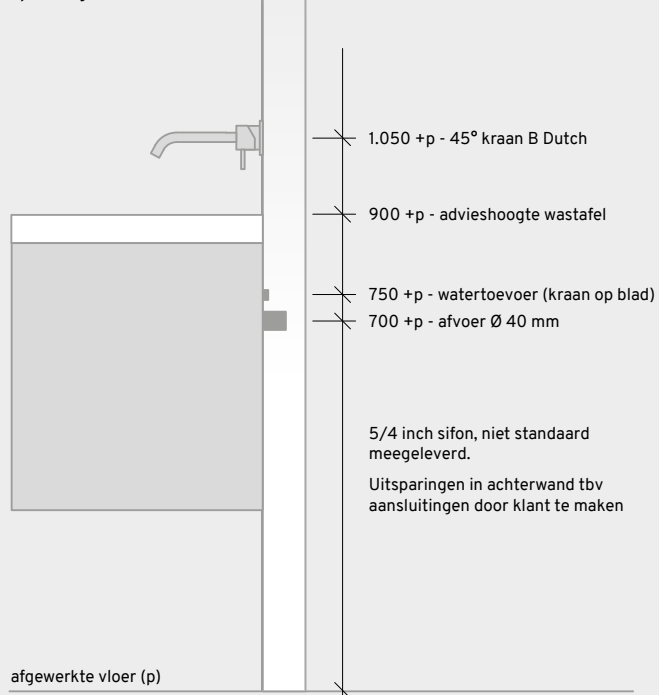
inhoud

bevestiging

opstelling met 90° kraan



opstelling met 45° kraan



breedte meubel	A (hart op hart maat)
1.400	700
1.500	750
1.600	800
1.700	850
1.800	900
1.900	950
2.000	1.000
2.100	1.050
2.200	1.100
2.300	1.150
2.400	1.200

Heeft u een meubel mét stopcontact gekozen? Wij hebben het stopcontact rechts in de linkerlade en/of links in de rechterlade gemonteerd. Aansluiting door middel van een meegeleverd spiraalsnoer met stekker.

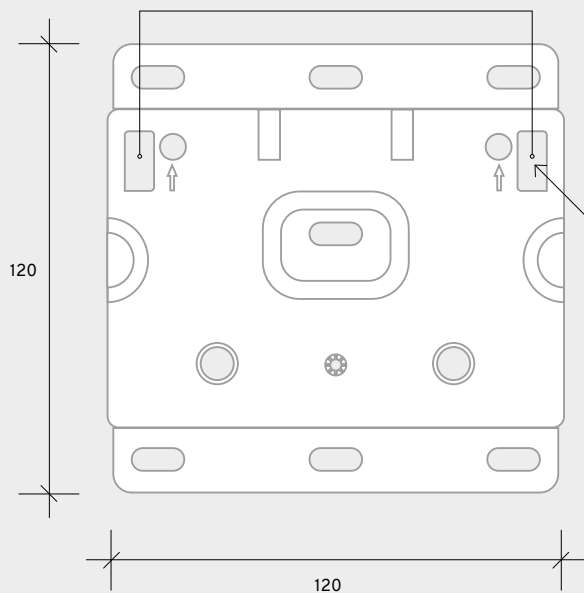
p = peil
maatvoering in millimeters

PALEMO

inhoud

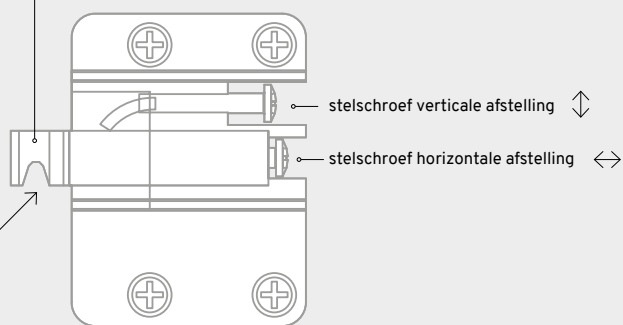
te monteren wandplaat

de ophanghaak van het wastafelmeubel valt in een van deze twee openingen

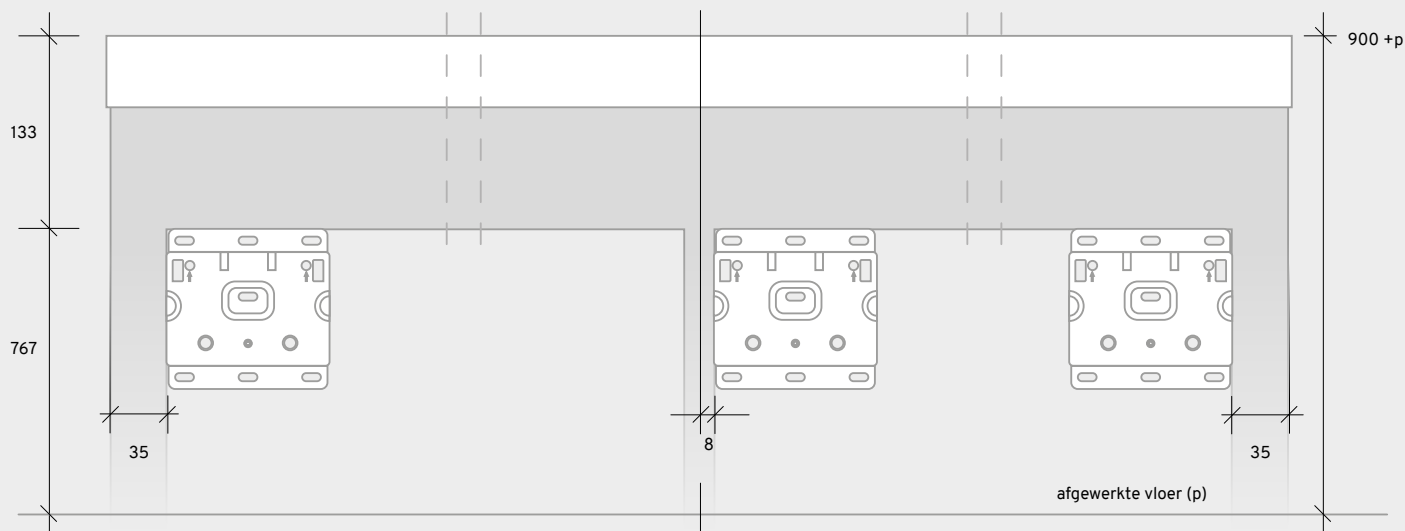


meubelplaat, voorgemonteerd in wastafelmeubel

ophanghaak



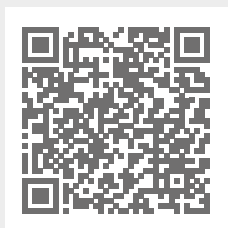
hoogtematen vanaf bovenzijde wastafel (900 + p, advieshoogte)
breedtematen vanaf buitenzijde ondermeubel



hart meubel

bij een meubel waar de sifon in het midden geplaatst is, is de positie van de wandplaat 75 mm uit het hart

middelste bevestigingssysteem
alleen bij een wastafelmeubel
vanaf 1.300 millimeter



bekijk de instructievideo op
https://bdutch.nl/wp-content/uploads/Video/Montage_badkamermeubel_854x480.mp4

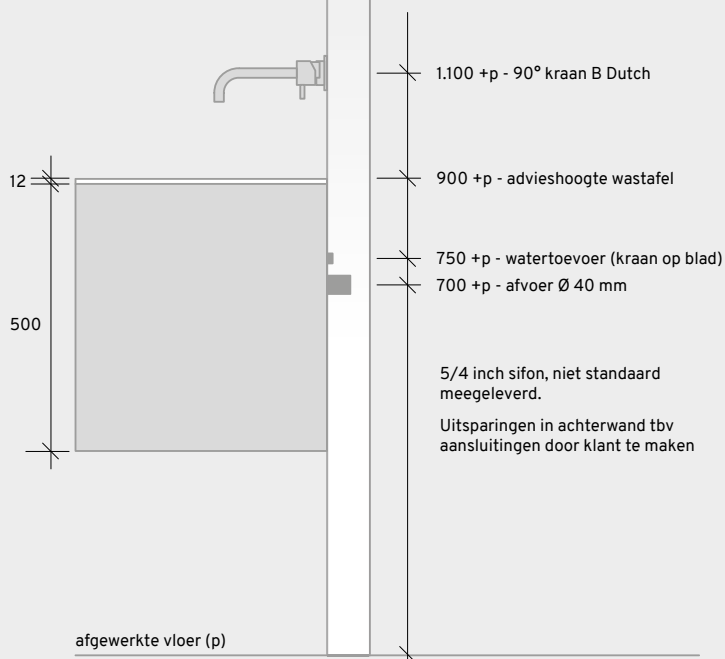
p = peil
maatvoering in millimeters

PALEERMO

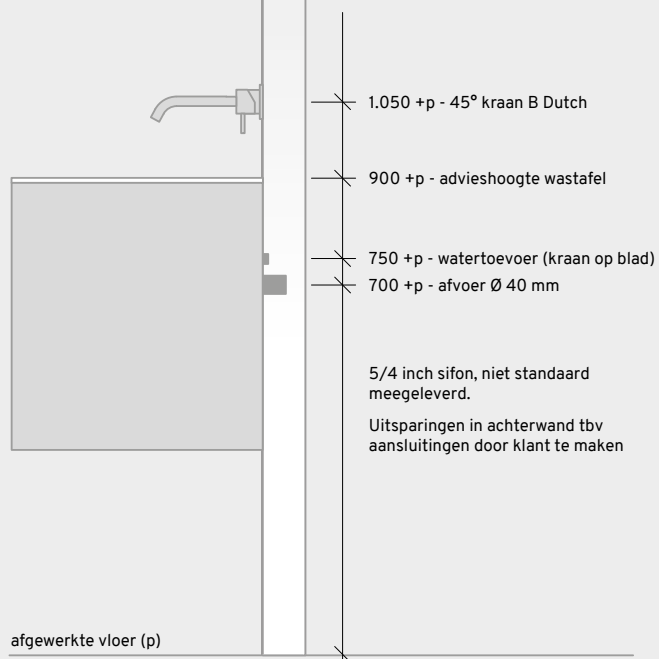
inhoud

bevestiging

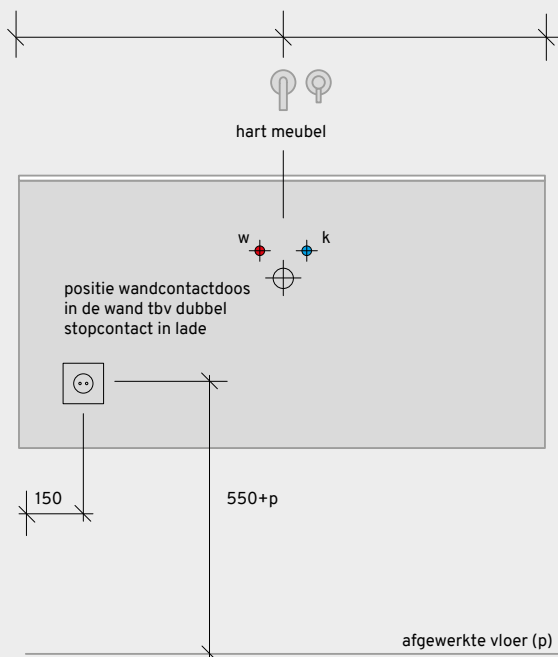
opstelling met 90° kraan



opstelling met 45° kraan



opstelling met enkele wastafel small



situatie voor meubel met een breedte van

800
900
1.000
1.100
1.200
1.300
1.400
1.500

Heeft u een meubel mét stopcontact gekozen? Wij hebben het stopcontact rechts in de lade gemonteerd. Aansluiting door middel van een meegeleverd spiraalsnoer met stekker.

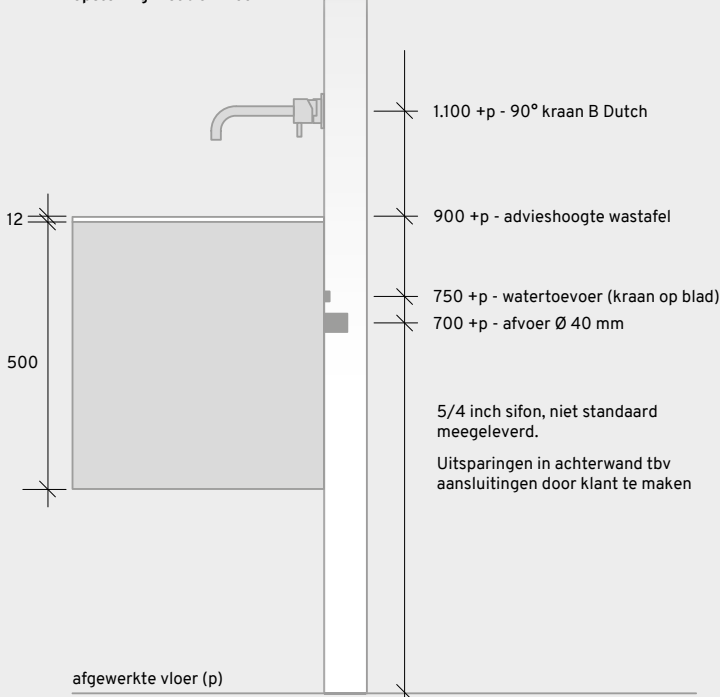
p = peil
maatvoering in millimeters

PALEERMO

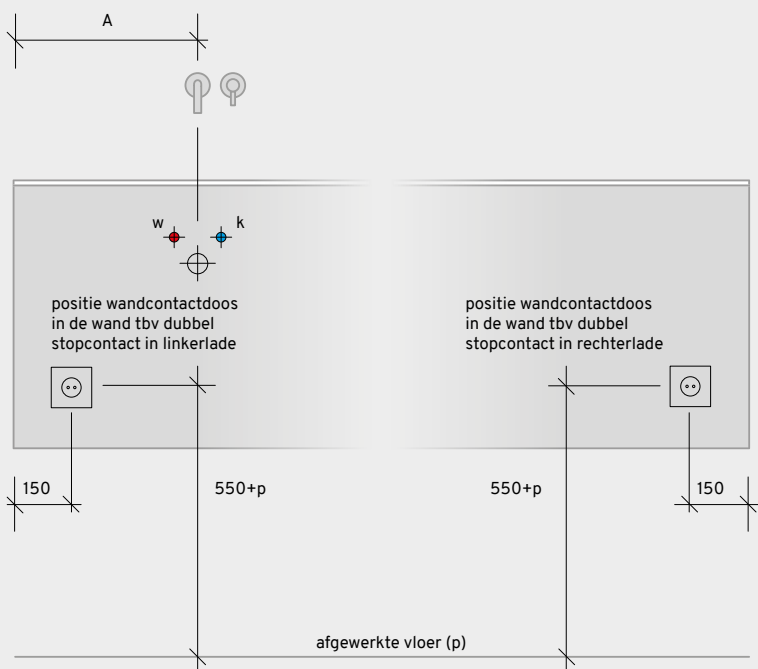
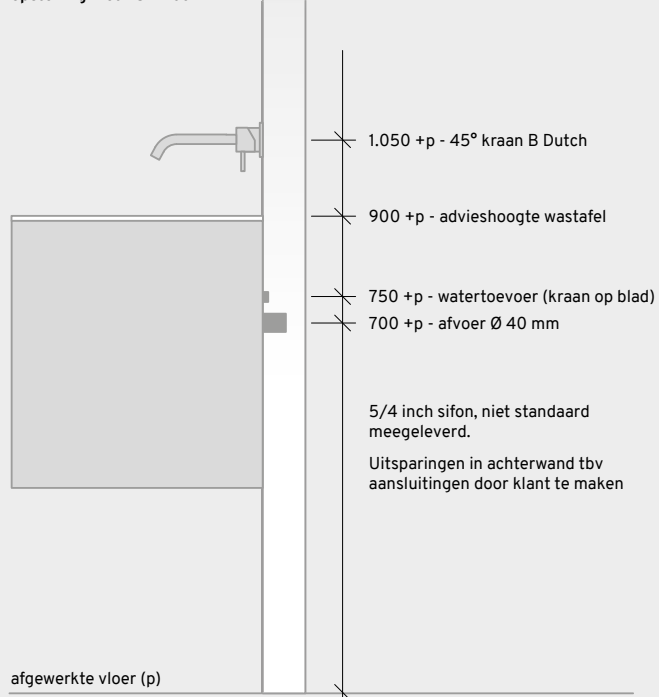
inhoud

bevestiging

opstelling met 90° kraan



opstelling met 45° kraan



breedte meubel A (zijkant op hart maat)

breedte meubel	A (zijkant op hart maat)
1.400	350
1.500	375
1.600	400
1.700	425
1.800	450
1.900	475
2.000	500
2.100	525
2.200	550
2.300	575
2.400	600

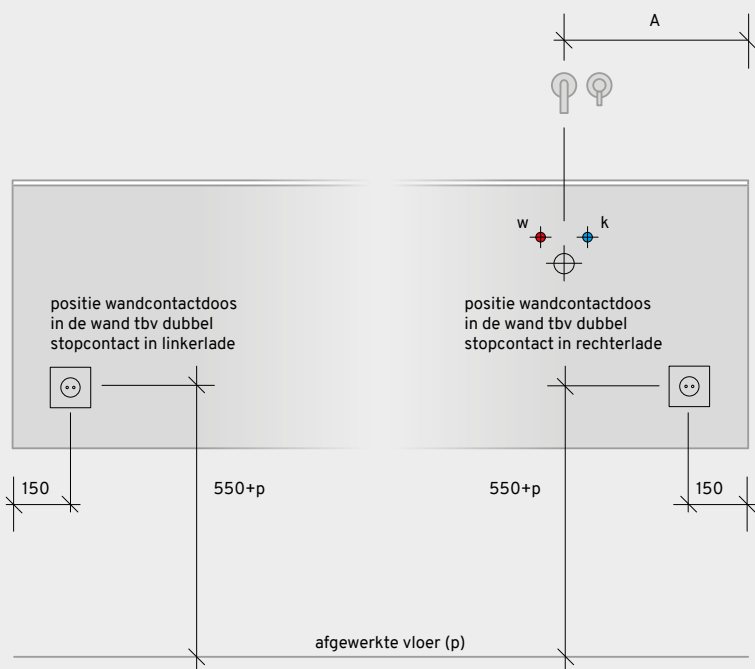
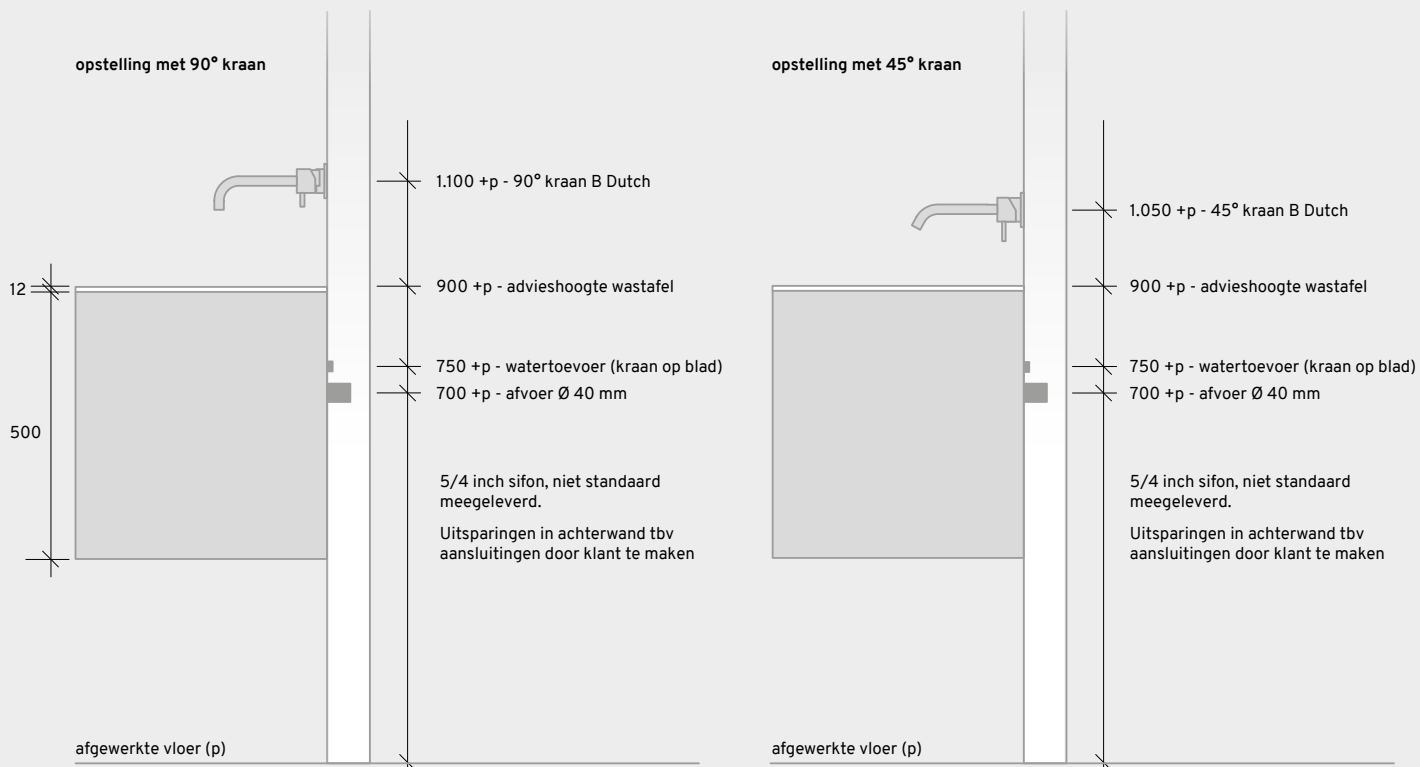
Heeft u een meubel mét stopcontact gekozen? Wij hebben het stopcontact rechts in de linkerlade en/of links in de rechterlade gemonteerd. Aansluiting door middel van een meegeleverd spiraalsnoer met stekker.

p = peil
maatvoering in millimeters

PALEIRMO

inhoud

bevestiging



breedte meubel **A (zijkant op hart maat)**

1.400	350
1.500	375
1.600	400
1.700	425
1.800	450
1.900	475
2.000	500
2.100	525
2.200	550
2.300	575
2.400	600

Heeft u een meubel mét stopcontact gekozen? Wij hebben het stopcontact rechts in de linkerlade en/of links in de rechterlade gemonteerd. Aansluiting door middel van een meegeleverd spiraalsnoer met stekker.

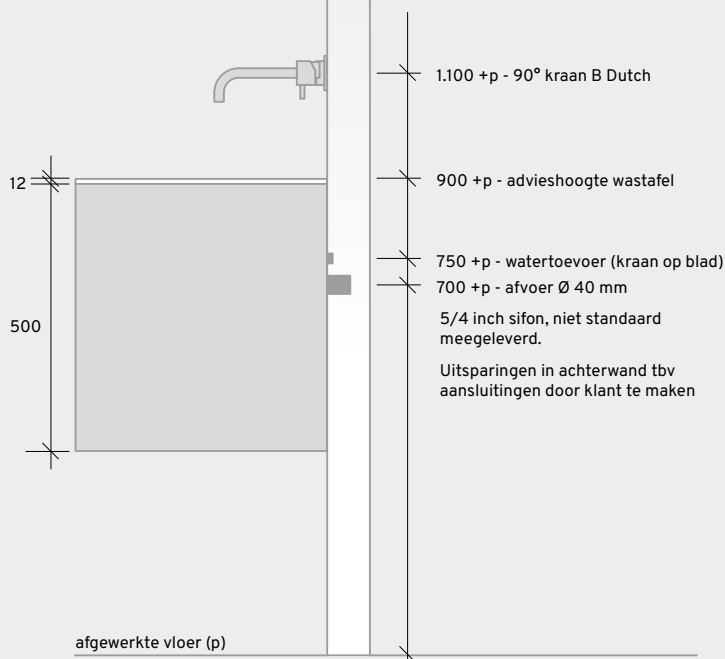
p = peil
maatvoering in millimeters

PALEMO

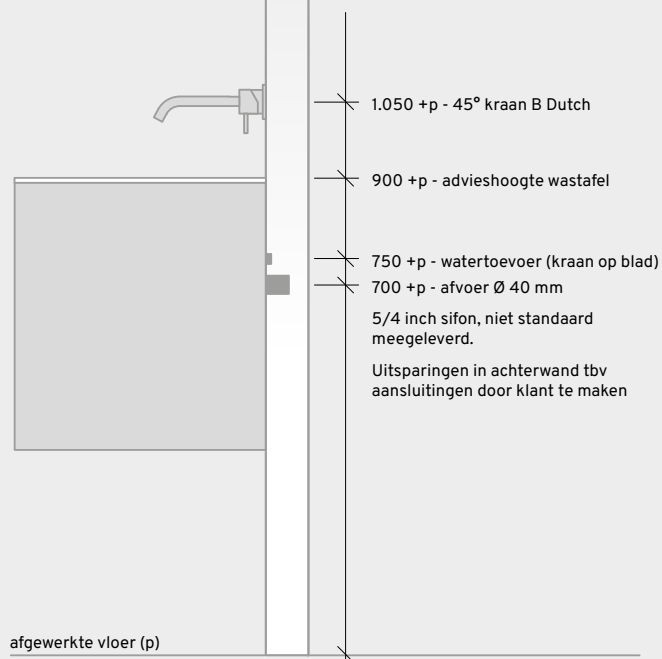
inhoud

bevestiging

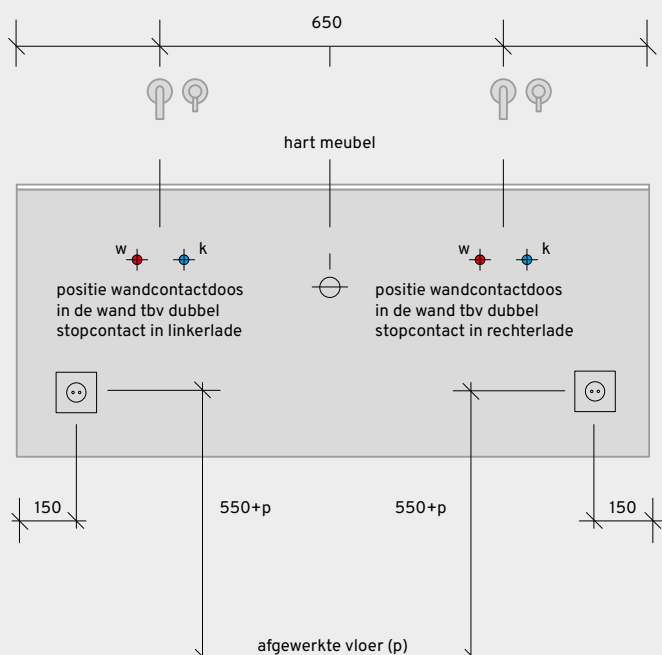
opstelling met 90° kraan



opstelling met 45° kraan



opstelling met enkele wastafel Saint Barth large of Saint Lucia large toepasbaar bij meubelbreedtes vanaf 1.200



situatie voor meubel met een breedte van

1.200
1.300
1.400
1.500
1.600
1.700
1.800
1.900
2.000
2.100
2.200
2.300
2.400

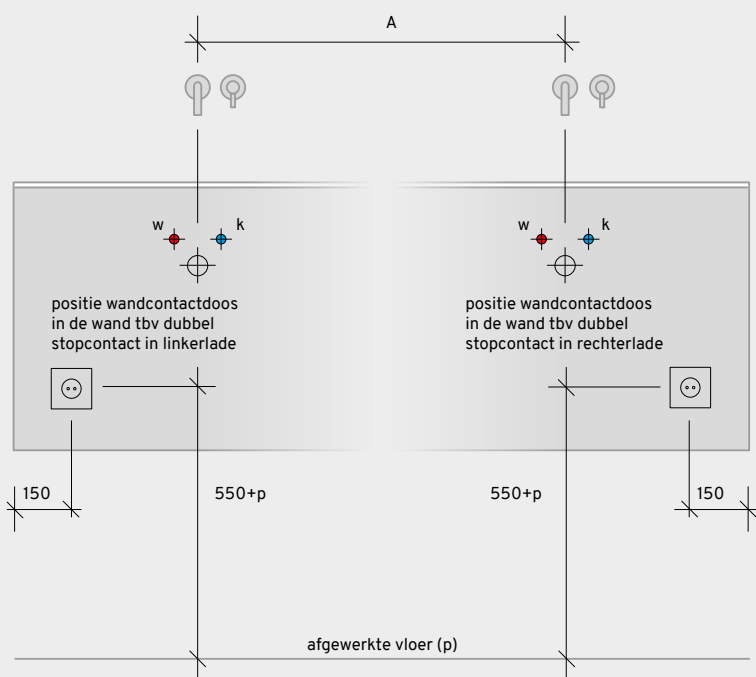
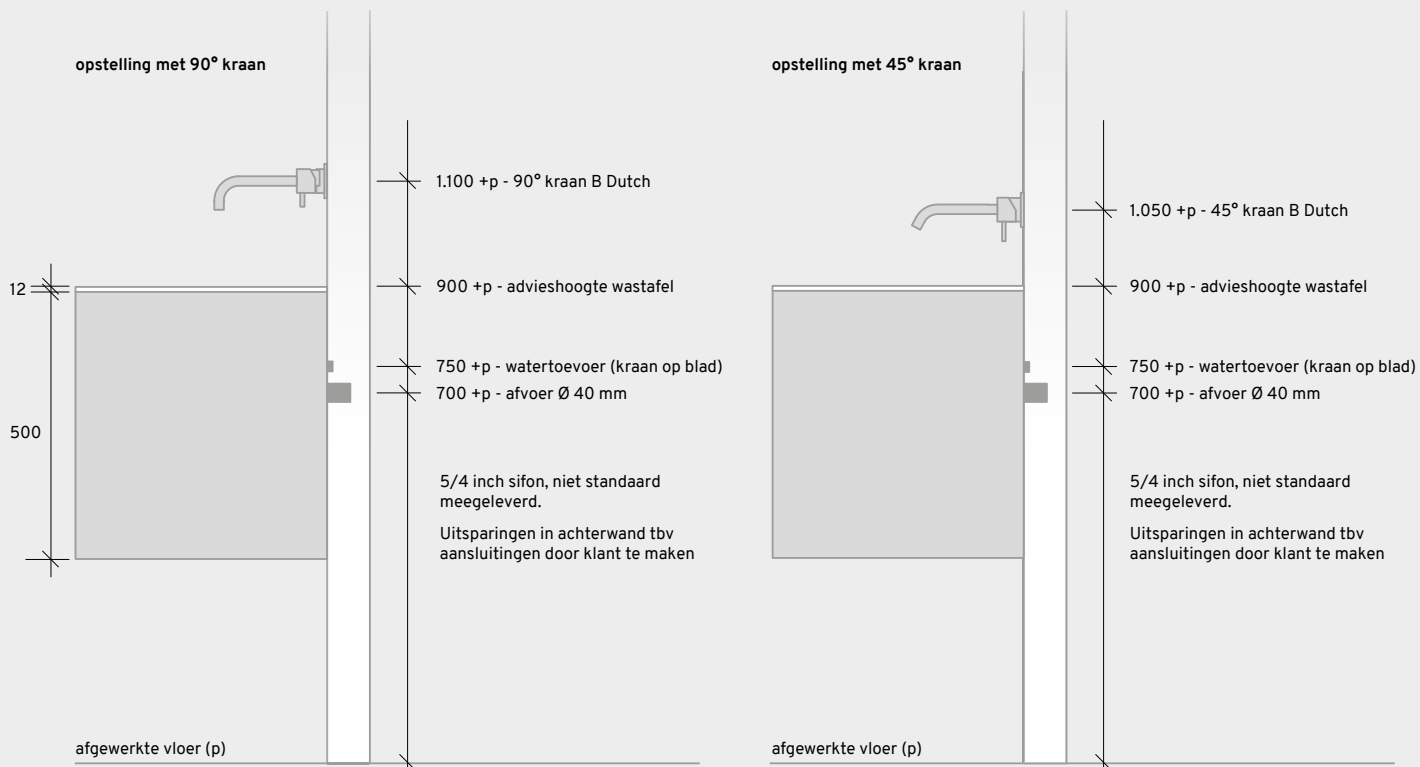
p = peil
maatvoering in millimeters

Heeft u een meubel mét stopcontact gekozen? Wij hebben het stopcontact rechts in de linkerlade en/of links in de rechterlade gemonteerd. Aansluiting door middel van een meegeleverd spiraalsnoer met stekker.

PALEERMO

inhoud

bevestiging



breedte meubel	A (hart op hart maat)
1.400	700
1.500	750
1.600	800
1.700	850
1.800	900
1.900	950
2.000	1.000
2.100	1.050
2.200	1.100
2.300	1.150
2.400	1.200

Heeft u een meubel mét stopcontact gekozen? Wij hebben het stopcontact rechts in de linkerlade en/of links in de rechterlade gemonteerd. Aansluiting door middel van een meegeleverd spiraalsnoer met stekker.

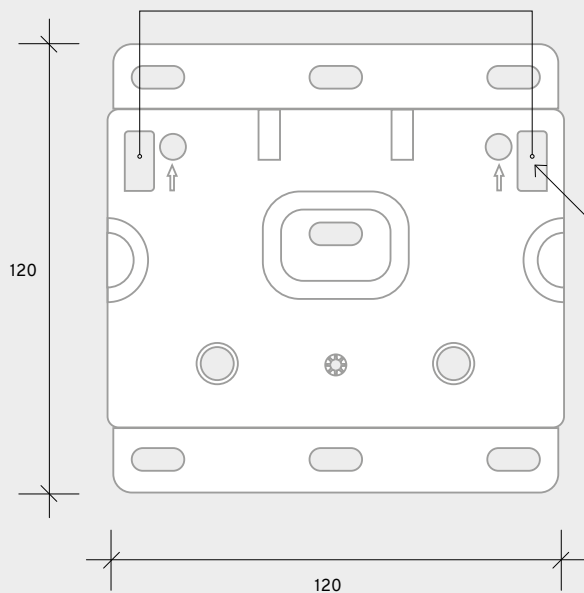
p = peil
maatvoering in millimeters

PALEMO

inhoud

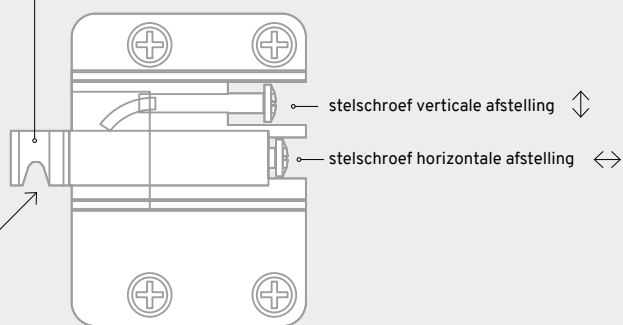
te monteren wandplaat

de ophanghaak van het wastafelmeubel valt in een van deze twee openingen



meubelplaat, voorgemonteerd in wastafelmeubel

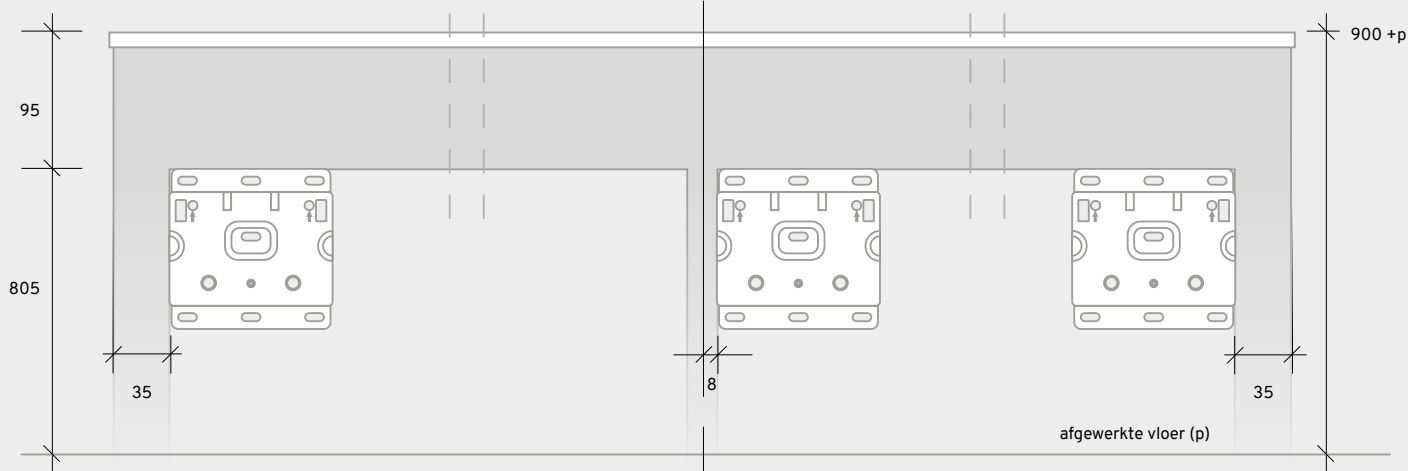
ophanghaak



hoogtematen vanaf bovenzijde wastafel (900 + p, advieshoogte)
breedtematen vanaf buitenzijde ondermeubel

hart meubel

bij een meubel waar de sifon in het midden geplaatst is, is de positie van de wandplaat 75 mm uit het hart



middelste bevestigingssysteem
alleen bij een wastafelmeubel
vanaf 1.300 millimeter



bekijk de instructievideo op
https://bdutch.nl/wp-content/uploads/Video/Montage_badkamermeubel_854x480.mp4

p = peil
maatvoering in millimeters

Vorbehoud

Wij willen u zo goed mogelijk van advies dienen bij het installeren en bevestigen van onze producten. De maten en adviezen in deze handleiding zijn dan ook met de uiterste zorg samengesteld. Toch kan er onverhoopt een fout in dit document geslopen zijn. Wij raden aan om altijd goed te controleren of de maatvoering en de overige informatie aansluit bij de uitvoering van uw product. Afhankelijk van door u gekozen opties kunnen de tekeningen afwijken van uw meubel.