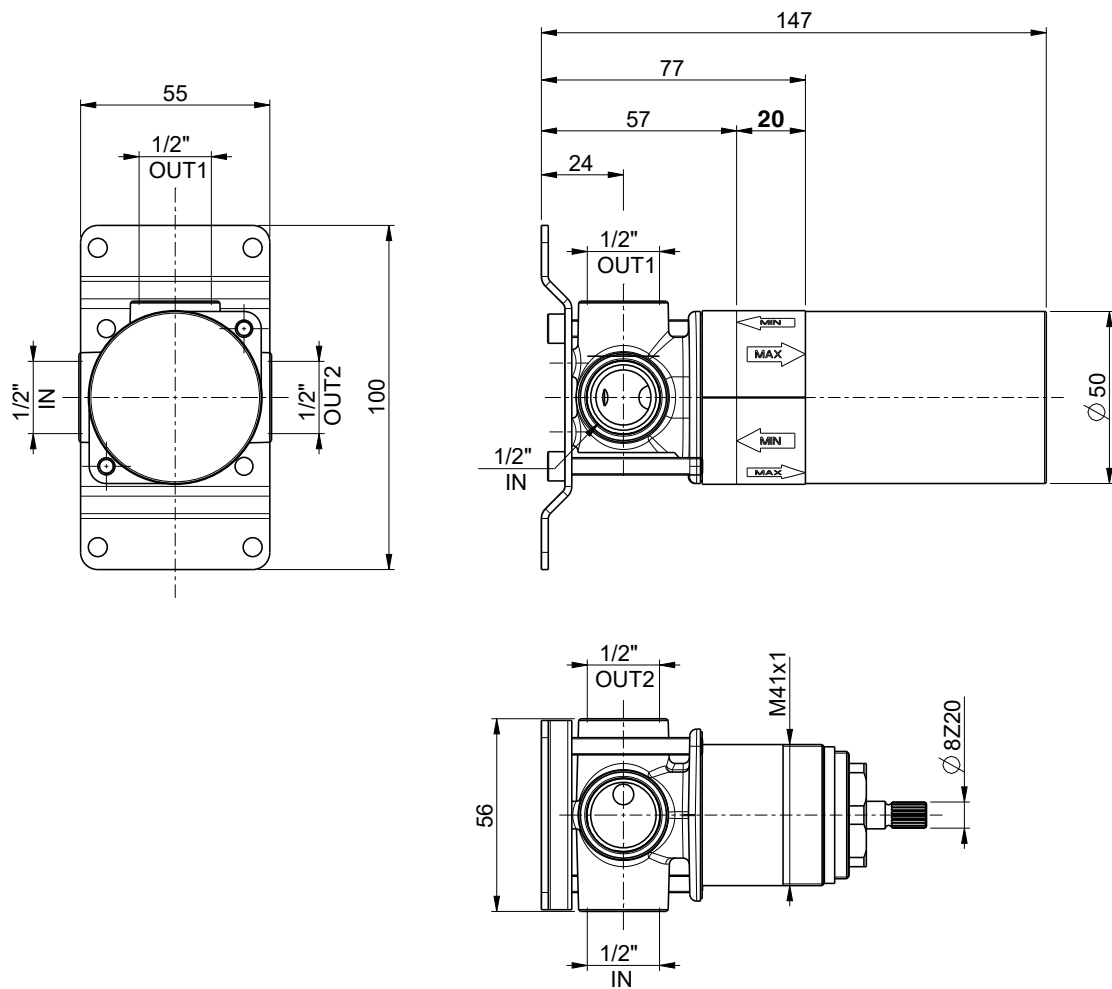


DOUCHE INBOUWDEEL OMSTEL



Bij correcte installatie en gebruik gaan B Dutch kranen vele decennia mee dankzij het hoogwaardige keramische binnenwerk. Hoewel duurzaam, is dit binnenwerk gevoelig voor vuil. Spoel daarom vóór installatie de leidingen grondig door om vuil te verwijderen. Zo voorkomt u lekkage. Houd bij montage de witte plastic beschermkap op het inbouwdeel om vervuiling tussen de keramische schijven te voorkomen.

Als er toch vuil in het binnenwerk komt en de kraan defect raakt, is het vervangen van de cartouche de enige oplossing. De cartouche is niet te openen en daarom niet te repareren.

Het inbouwdeel van B Dutch kranen moet op de juiste manier worden ingebouwd; let goed op wat de bovenkant is. Elke kraan wordt geleverd met een rozet (afdekking) die slechts 7,5 mm afdekt ten opzichte van de plastic beschermkap. Bij stucwerk of betegeling moet hiermee rekening worden gehouden. Zorg voor een strakke afwerking rondom het inbouwdeel.

Waarschuwingen vóór installatie

- Controleer het product en zorg ervoor dat het compleet is met alle onderdelen, zoals aangegeven in de installatiehandleiding.
- Elk artikel wordt getest en gecontroleerd tijdens de productie.
- Het product moet worden geïnstalleerd door een professionele loodgieter.
- Houd u aan de bijgevoegde installatie-specificaties.
- Interne componenten mogen niet worden gewijzigd of vervangen, in dat geval vervalt de garantie.
- Spoel de leidingen goed door voordat u het product installeert.
- Zorg ervoor dat alle benodigde waterfilters vóór dit systeem zijn geïnstalleerd.

Installatievereisten

- Lees de montage-instructies zorgvuldig door om schade aan het apparaat te voorkomen.
- Zorg ervoor dat het product correct is geïnstalleerd voordat u het in gebruik neemt.
- Aanbevolen werkdruk 1,5 tot 5 bar.
- Voorkom drukverschillen tussen warm en koud water. Bij statische drukken hoger dan 5 bar wordt aanbevolen een drukregelaar te installeren om schade aan de cartridge te voorkomen.
- Maximale testdruk 5 bar.
- Maximale temperatuur van warm water 80°C.
- Aanbevolen temperatuur 50° - 60°C.
- Drukverschil tussen koud en warm water 1,5 bar.

LET OP: Als de bovenstaande voorwaarden niet aanwezig zijn, kan het product mogelijk niet goed functioneren. Eventuele onvolkomenheden in het oppervlak (krassen, etc.) moeten vóór installatie worden geconstateerd. Er wordt geen vervanging erkend na voltooide installatie.

Reiniging voor kranen en accessoires

- Om schade aan oppervlakken en componenten van de kraan te voorkomen, volg de volgende voorzorgsmaatregelen met betrekking tot het gebruik van reinigingsproducten.
- Gebruik geen reinigingsproducten die chloorzuur, zoutzuur, waterstoffluoride en natriumhypochloriet bevatten.
- Gebruik neutrale zeep of specifiek voor roestvrij staal.
- Voor roestvlekken veroorzaakt door langdurige afzetting van ijzeren voorwerpen of water met een hoog ijzer- en mangaangehalte, kunnen worden verwijderd door zachtjes te wrijven met een vochtige doek met een niet-schurende crèmereiniger die specifiek is voor het reinigen van roestvrij staal.