

# SIENA

Alle B Dutch badkamermeubelen worden op dezelfde manier aan de wand opgehangen. Toch zijn er verschillen in de afmetingen van de verschillende modellen. Bekijk de handleiding voor installatie en bevestiging van het door u gekozen model.



[Bekijk de instructievideo](#)

## Inhoud

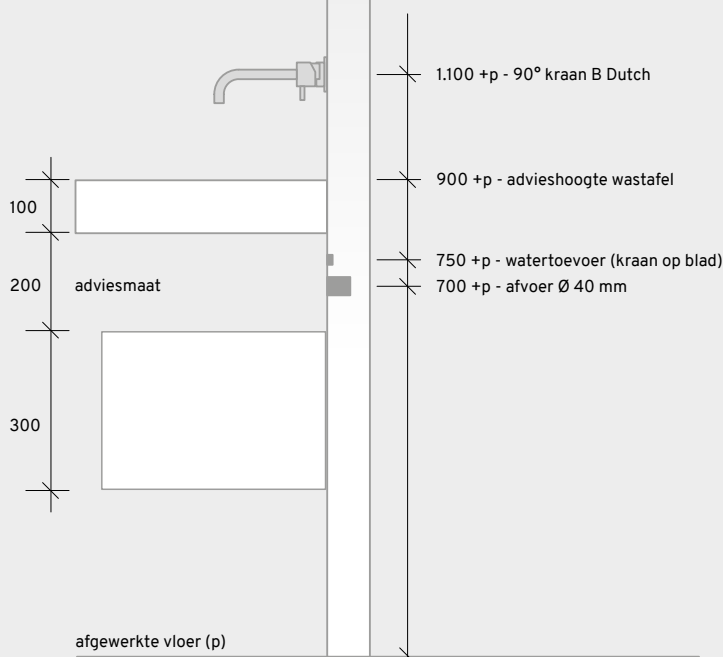
Installatie 1 lade	2
Installatie 2, 3 of 4 lades	3
Bevestiging 1 lade	4
Bevestiging 2 lades	5
Bevestiging 3 lades	6
Bevestiging 4 lades	7
Voorbehoud	8



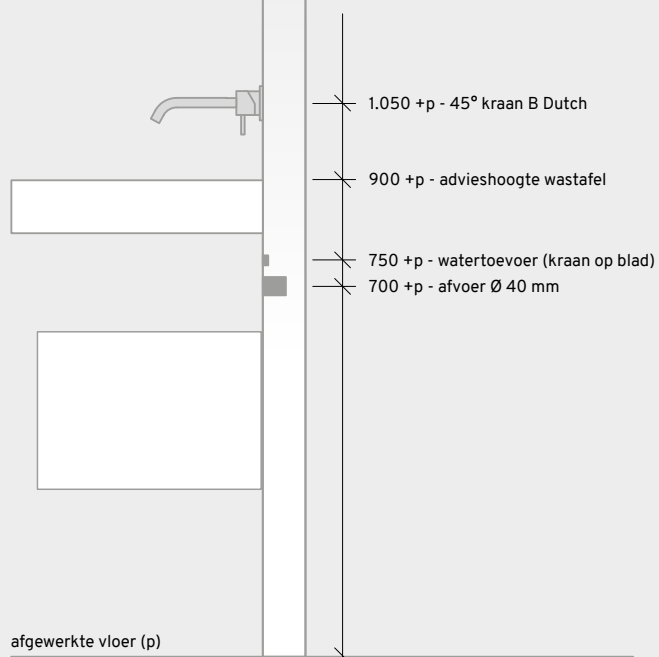
# SIENA

inhoud

opstelling met 90° kraan

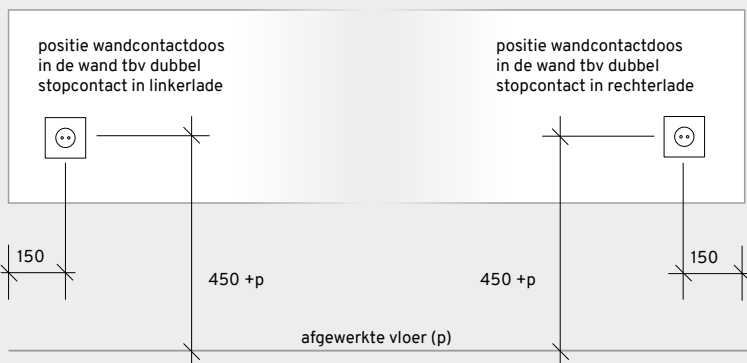
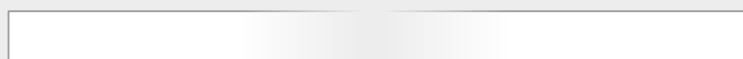


opstelling met 45° kraan



p = peil  
maatvoering in millimeters

opstelling meubel met wandcontactdoos links en rechts (twee lades)



situatie voor meubel met een breedte van

- 1.000
- 1.100
- 1.200
- 1.300
- 1.400
- 1.500
- 1.600
- 1.700
- 1.800
- 1.900
- 2.000
- 2.100
- 2.200
- 2.300
- 2.400

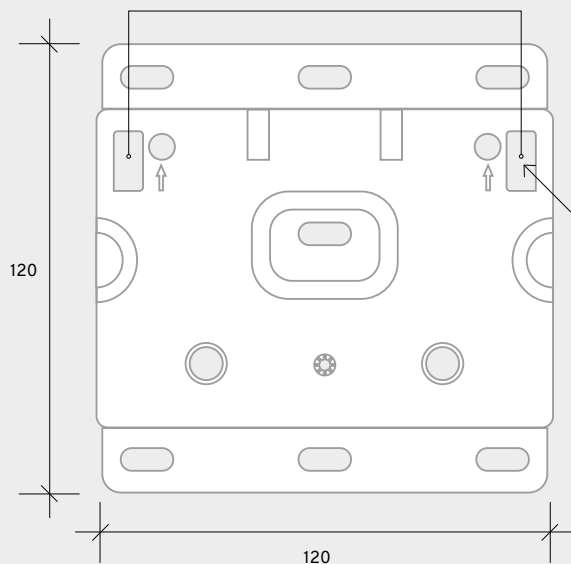
Heeft u een meubel mét stopcontact gekozen? Wij hebben het stopcontact rechts in de linkerlade en/of links in de rechterlade gemonteerd. Aansluiting door middel van een meegeleverd spiraalsnoer met stekker.

# SIENA

inhoud

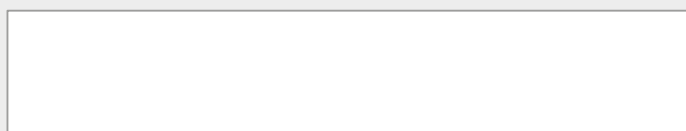
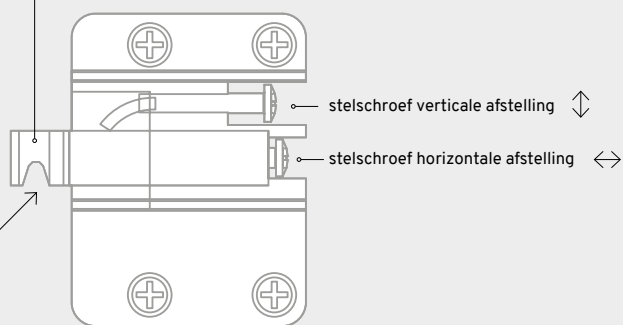
te monteren wandplaat

de ophanghaak van het wastafelmeubel valt in een van deze twee openingen



meubelplaat, voorgemonteerd in wastafelmeubel

ophanghaak

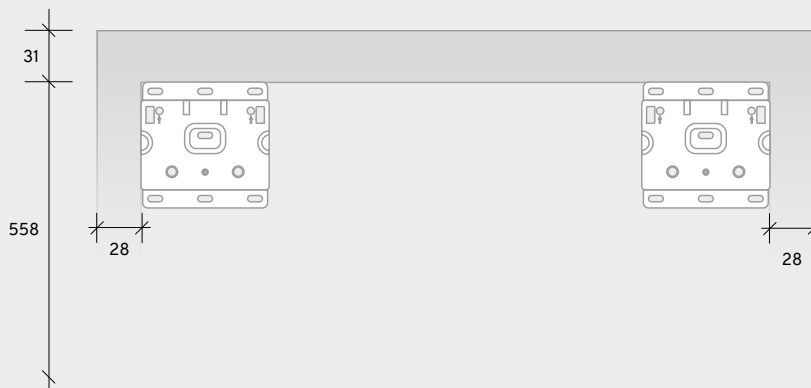


hoogtematen vanaf bovenzijde wastafelmeubel (advieshoogte)  
breedtematen vanaf buitenzijde wastafelmeubel

900 + p

100

advieshoogte tot onderzijde wastafel  
200



600

afgewerkte vloer (p)



bekijk de instructievideo op  
[https://bdutch.nl/wp-content/uploads/Video/Montage\\_badkamermeubel\\_854x480.mp4](https://bdutch.nl/wp-content/uploads/Video/Montage_badkamermeubel_854x480.mp4)

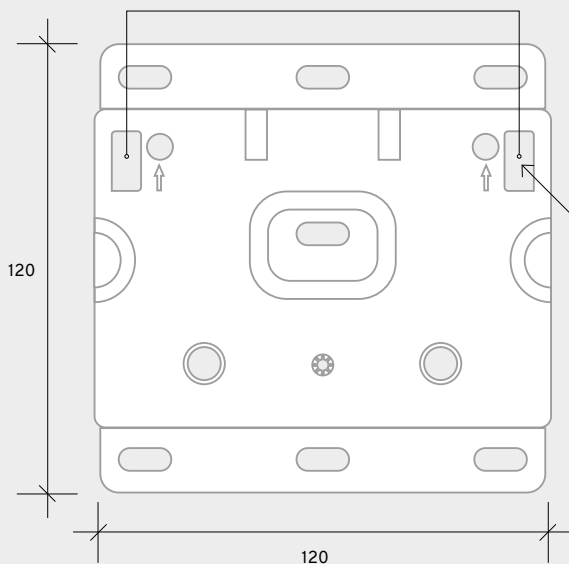
p = peil  
maatvoering in millimeters

# SIENA

inhoud

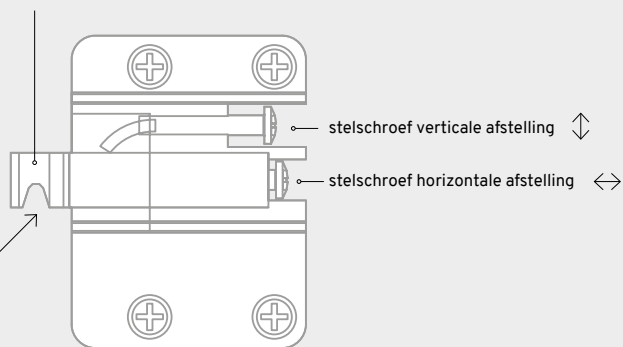
te monteren wandplaat

de ophanghaak van het wastafelmeubel valt in een van deze twee openingen



meubelplaat, voorgemonteerd in wastafelmeubel

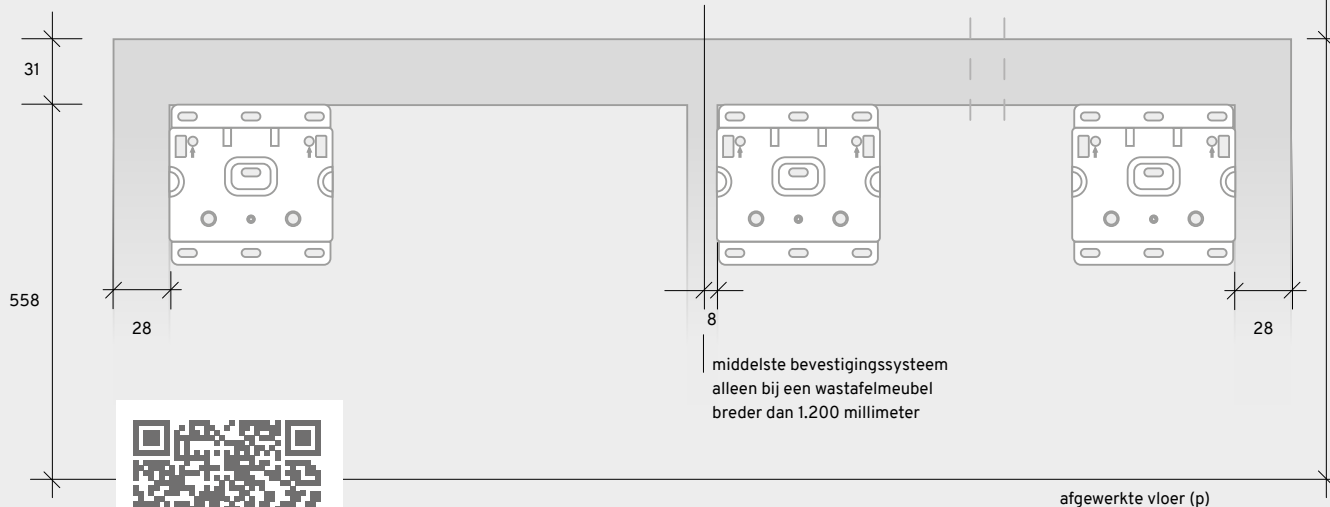
ophanghaak



hoogtematen vanaf bovenzijde wastafelmeubel (advieshoogte)  
breedtematen vanaf buitenzijde wastafelmeubel

advieshoogte tot onderzijde wastafel  
200

hart meubel



bekijk de instructievideo op  
[https://bdutch.nl/wp-content/uploads/Video/Montage\\_badkamermeubel\\_854x480.mp4](https://bdutch.nl/wp-content/uploads/Video/Montage_badkamermeubel_854x480.mp4)

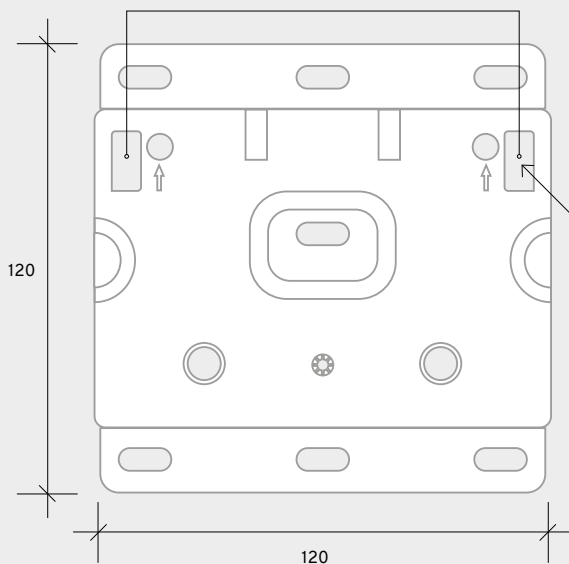
p = peil  
maatvoering in millimeters

# SIENA

inhoud

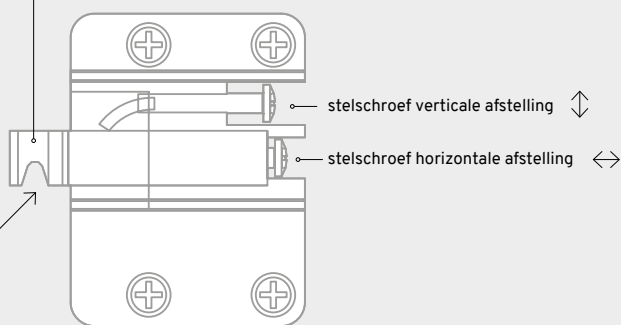
te monteren wandplaat

de ophanghaak van het wastafelmeubel valt in een van deze twee openingen



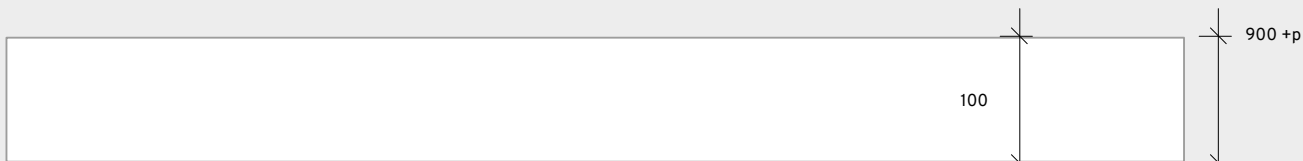
meubelplaat, voorgemonteerd in wastafelmeubel

ophanghaak



stelschroef verticale afstelling  $\updownarrow$

stelschroef horizontale afstelling  $\leftrightarrow$

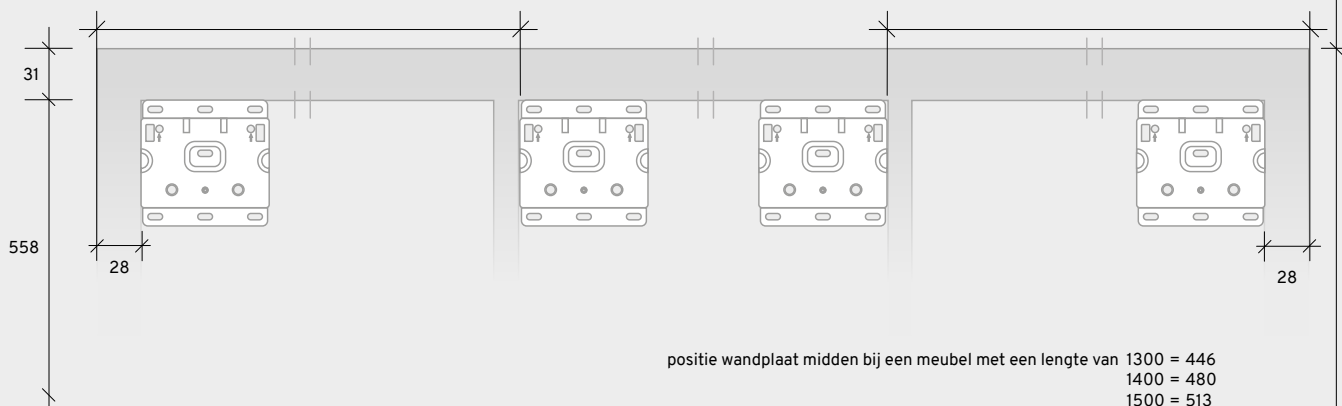


hoogtematen vanaf bovenzijde wastafelmeubel (advieshoogte)  
breedtematen vanaf buitenzijde wastafelmeubel

advieshoogte tot onderzijde wastafel  
200

positie wandplaat links midden

positie wandplaat rechts midden



positie wandplaat midden bij een meubel met een lengte van  
1300 = 446  
1400 = 480  
1500 = 513  
1600 = 546  
1700 = 579  
1800 = 613



bekijk de instructievideo op  
[https://bdutch.nl/wp-content/uploads/Video/Montage\\_badkamermeubel\\_854x480.mp4](https://bdutch.nl/wp-content/uploads/Video/Montage_badkamermeubel_854x480.mp4)

afgewerkte vloer (p)

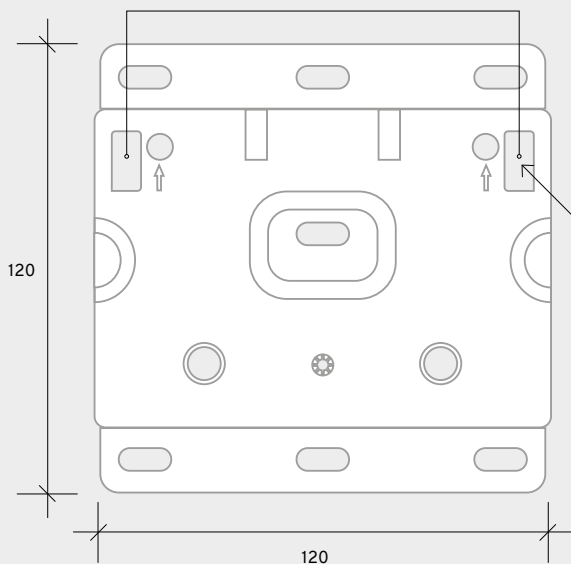
p = peil  
maatvoering in millimeters

# SIENA

inhoud

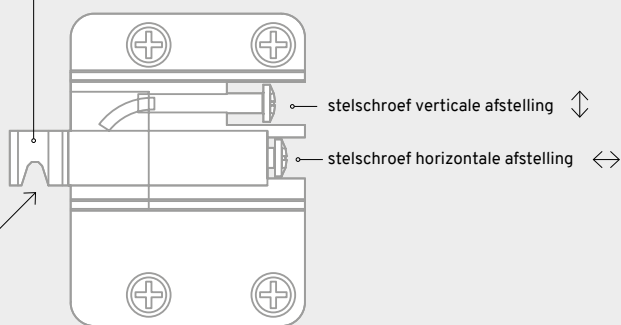
te monteren wandplaat

de ophanghaak van het wastafelmeubel valt in een van deze twee openingen



meubelplaat, voorgemonteerd in wastafelmeubel

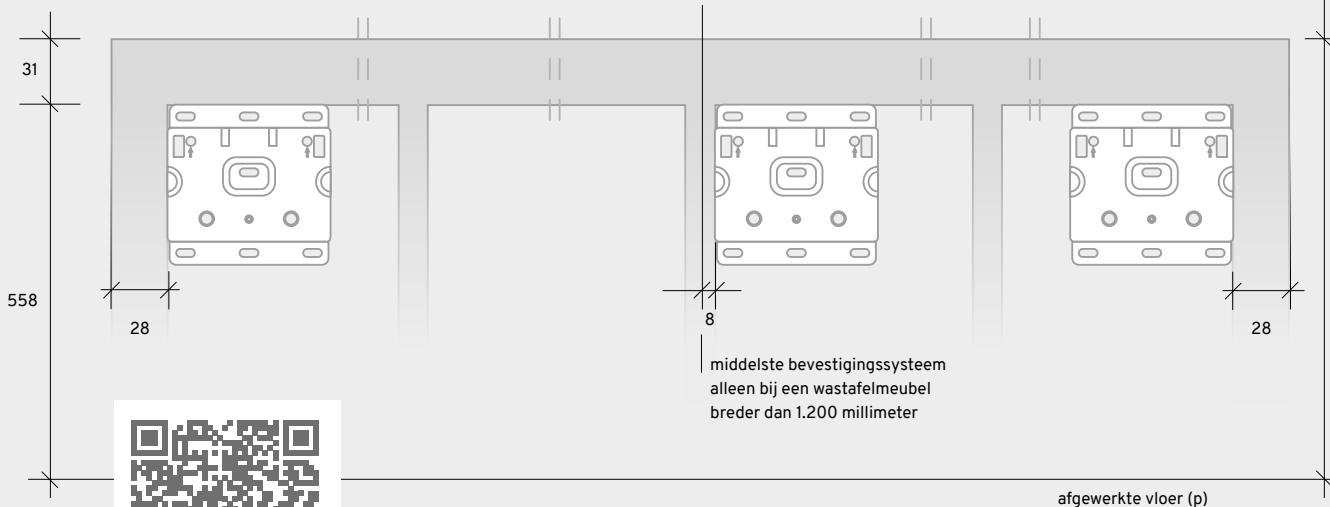
ophanghaak



hoogtematen vanaf bovenzijde wastafelmeubel (advieshoogte)  
breedtematen vanaf buitenzijde wastafelmeubel

advieshoogte tot onderzijde wastafel  
200

hart meubel



bekijk de instructievideo op  
[https://bdutch.nl/wp-content/uploads/Video/Montage\\_badkamermeubel\\_854x480.mp4](https://bdutch.nl/wp-content/uploads/Video/Montage_badkamermeubel_854x480.mp4)

p = peil  
maatvoering in millimeters

### Vorbehoud

Wij willen u zo goed mogelijk van advies dienen bij het installeren en bevestigen van onze producten. De maten en adviezen in deze handleiding zijn dan ook met de uiterste zorg samengesteld. Toch kan er onverhoopt een fout in dit document geslopen zijn. Wij raden aan om altijd goed te controleren of de maatvoering en de overige informatie aansluit bij de uitvoering van uw product. Afhankelijk van door u gekozen opties kunnen de tekeningen afwijken van uw meubel.