

SAN MARINO

Alle B Dutch badkamermeubelen worden op dezelfde manier aan de wand opgehangen. Toch zijn er verschillen in de afmetingen van de verschillende modellen. Bekijk de handleiding voor installatie en bevestiging van het door u gekozen model.



[Bekijk de instructievideo](#)

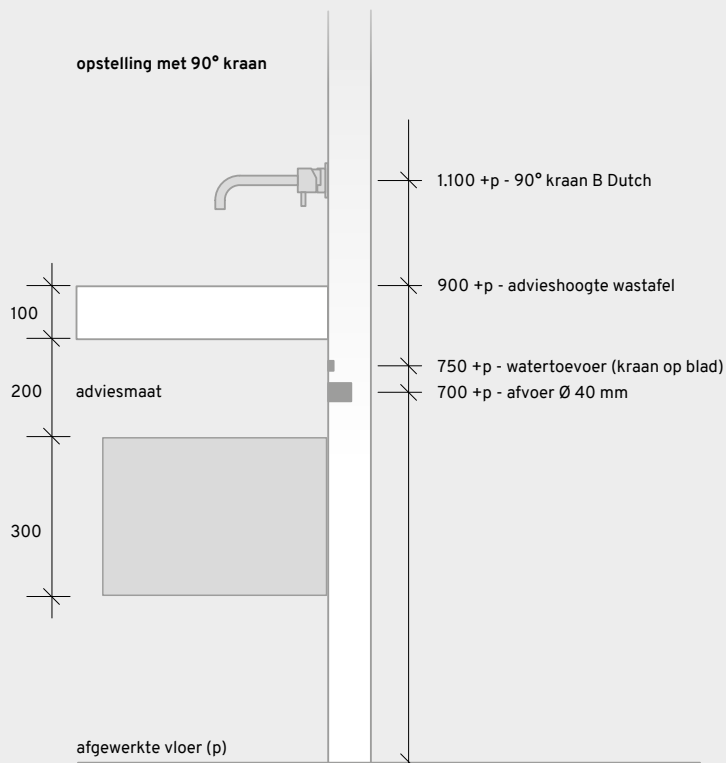
Inhoud

Installatie 1 lade	2
Installatie 2, 3 of 4 lades	3
Bevestiging 1 lade	4
Bevestiging 2 lades	5
Bevestiging 3 lades	6
Bevestiging 4 lades	7
Voorbehoud	8

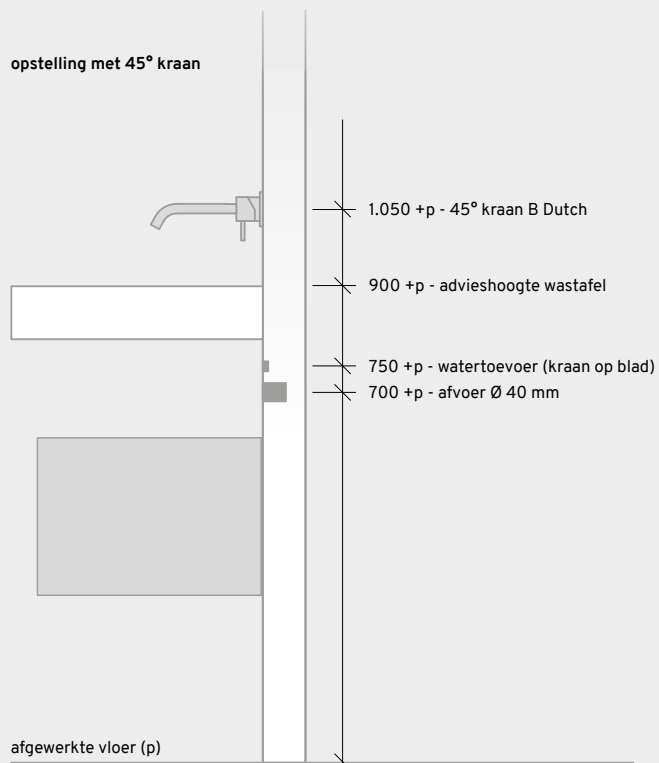
SAN MARINO

inhoud

opstelling met 90° kraan



opstelling met 45° kraan



p = peil
maatvoering in millimeters

opstelling meubel met wandcontactdoos links



positie wandcontactdoos in de wand tbv
dubbel stopcontact in lade



situatie voor meubel met een breedte van

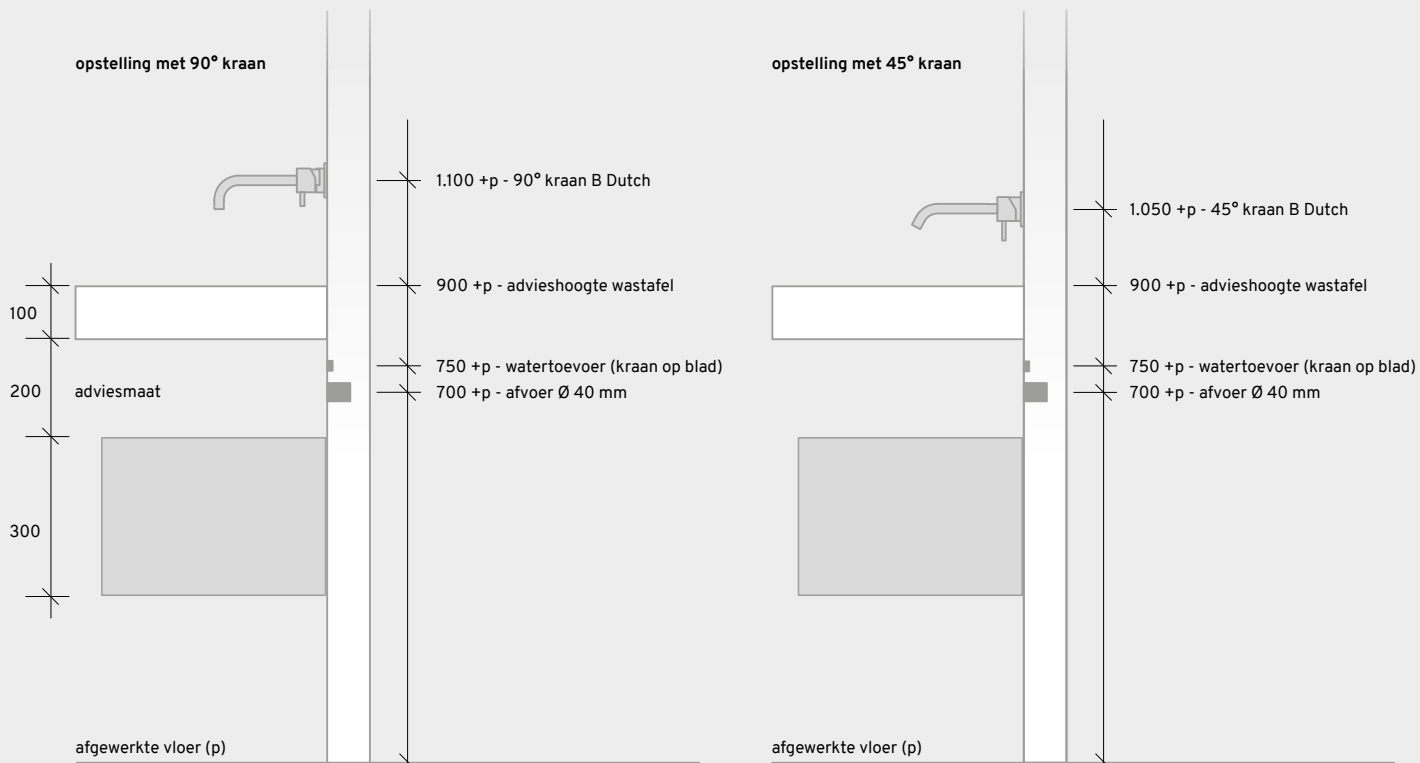
800

900

Heeft u een meubel mét stopcontact gekozen? Wij hebben het stopcontact rechts in de lade gemonteerd. Aansluiting door middel van een meegeleverd spiraalsnoer met stekker.

SAN MARINO

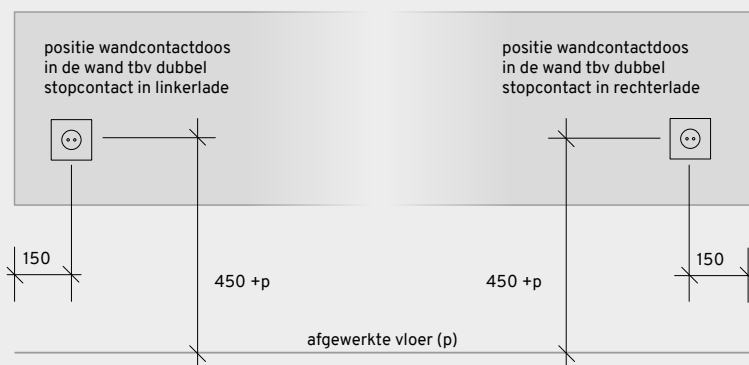
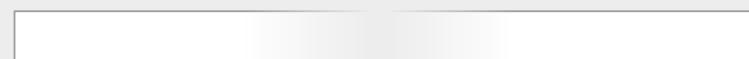
inhoud



p = peil
maatvoering in millimeters

situatie voor meubel met een breedte van

- 1.000
- 1.100
- 1.200
- 1.300
- 1.400
- 1.500
- 1.600
- 1.700
- 1.800
- 1.900
- 2.000
- 2.100
- 2.200
- 2.300
- 2.400



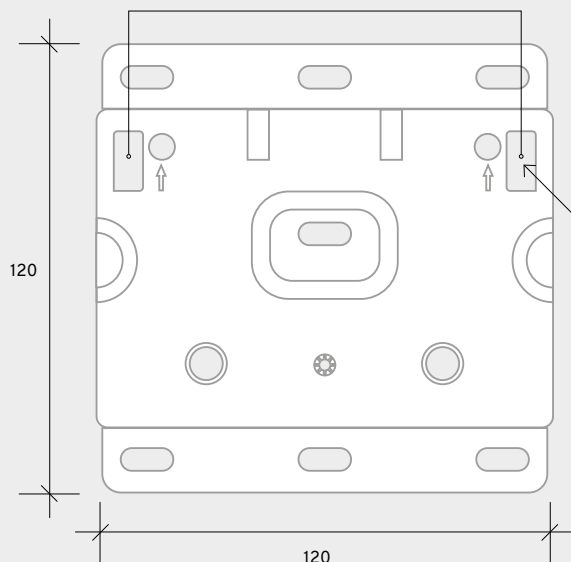
Heeft u een meubel mét stopcontact gekozen? Wij hebben het stopcontact rechts in de linkerlade en/of links in de rechterlade gemonteerd. Aansluiting door middel van een meegeleverd spiraalsnoer met stekker.

SAN MARINO

inhoud

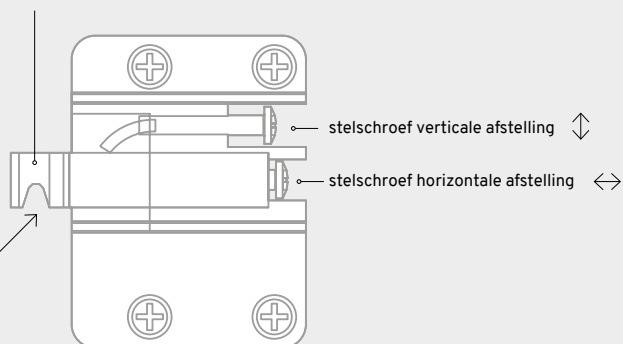
te monteren wandplaat

de ophanghaak van het wastafelmeubel valt in een van deze twee openingen



meubelplaat, voorgemonteerd in wastafelmeubel

ophanghaak

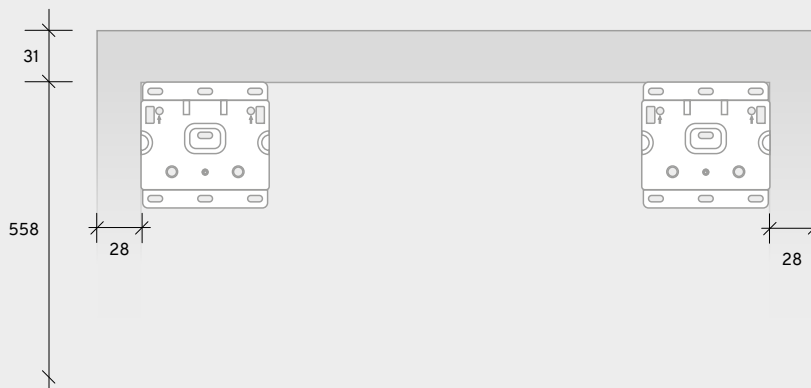


hoogtematen vanaf bovenzijde wastafelmeubel (advieshoogte)
breedtematen vanaf buitenzijde wastafelmeubel

900 + p

100

advieshoogte tot onderzijde wastafel
200



600

afgewerkte vloer (p)



bekijk de instructievideo op
https://bdutch.nl/wp-content/uploads/Video/Montage_badkamermeubel_854x480.mp4

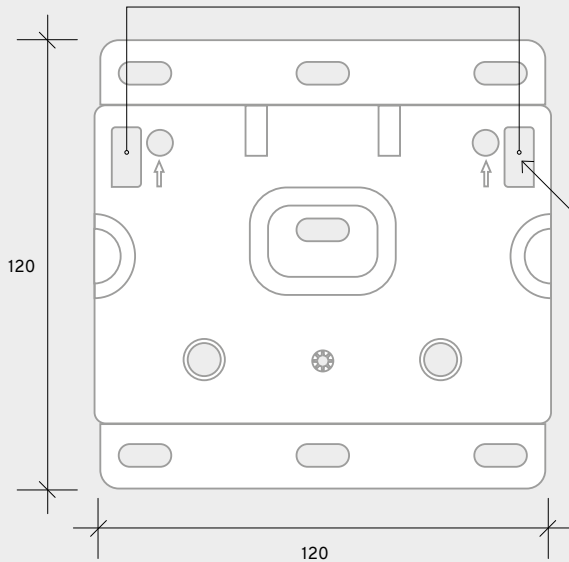
p = peil
maatvoering in millimeters

SAN MARINO

inhoud

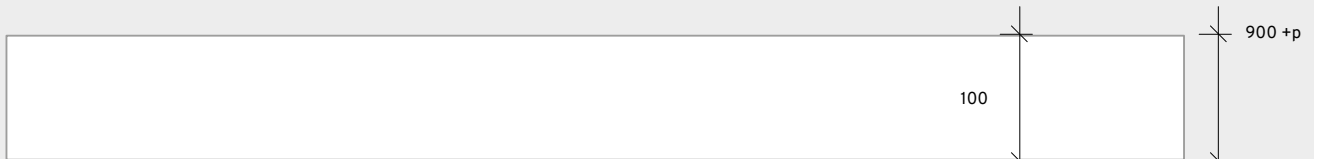
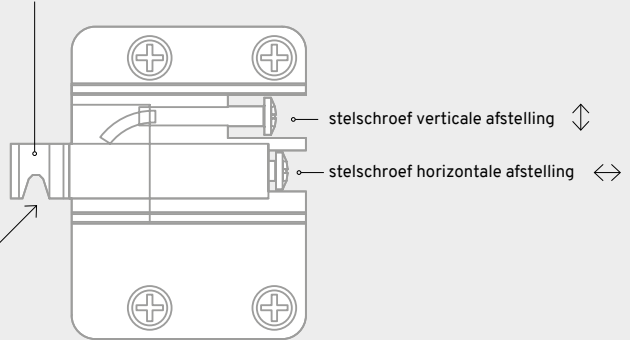
te monteren wandplaat

de ophanghaak van het wastafelmeubel valt in een van deze twee openingen



meubelplaat, voorgemonteerd in wastafelmeubel

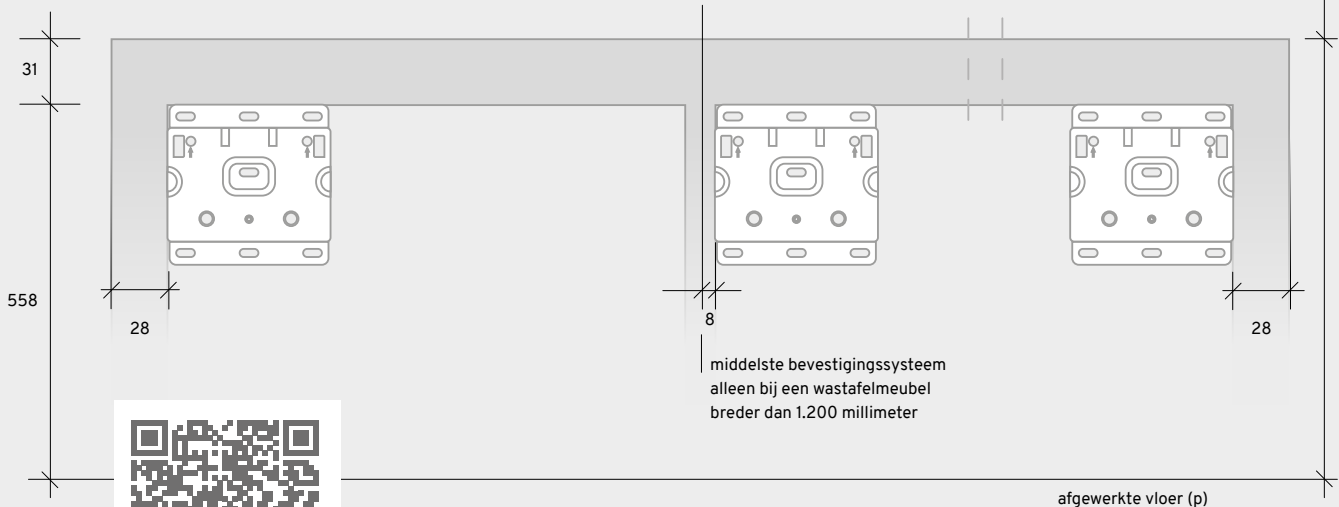
ophanghaak



hoogtematen vanaf bovenzijde wastafelmeubel (advieshoogte)
breedtematen vanaf buitenzijde wastafelmeubel

advieshoogte tot onderzijde wastafel
200

hart meubel



middelste bevestigingssysteem
alleen bij een wastafelmeubel
breder dan 1.200 millimeter



bekijk de instructievideo op
https://bdutch.nl/wp-content/uploads/Video/Montage_badkamermeubel_854x480.mp4

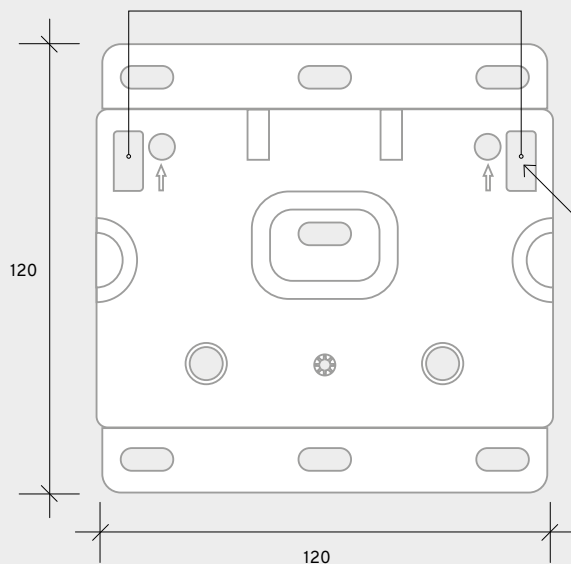
p = peil
maatvoering in millimeters

SAN MARINO

inhoud

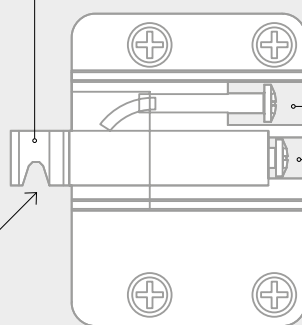
te monteren wandplaat

de ophanghaak van het wastafelmeubel valt in een van deze twee openingen



meubelplaat, voorgemonteerd in wastafelmeubel

ophanghaak



stelschroef verticale afstelling \updownarrow

stelschroef horizontale afstelling \leftrightarrow

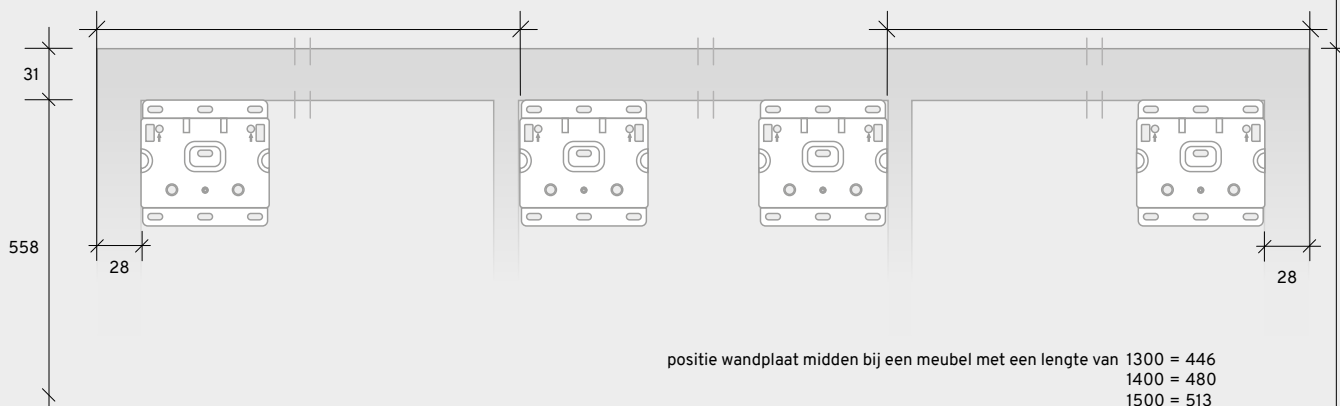


hoogtematen vanaf bovenzijde wastafelmeubel (advieshoogte)
breedtematen vanaf buitenzijde wastafelmeubel

advieshoogte tot onderzijde wastafel
200

positie wandplaat links midden

positie wandplaat rechts midden



positie wandplaat midden bij een meubel met een lengte van
1300 = 446
1400 = 480
1500 = 513
1600 = 546
1700 = 579
1800 = 613



bekijk de instructievideo op
https://bdutch.nl/wp-content/uploads/Video/Montage_badkamermeubel_854x480.mp4

afgewerkte vloer (p)

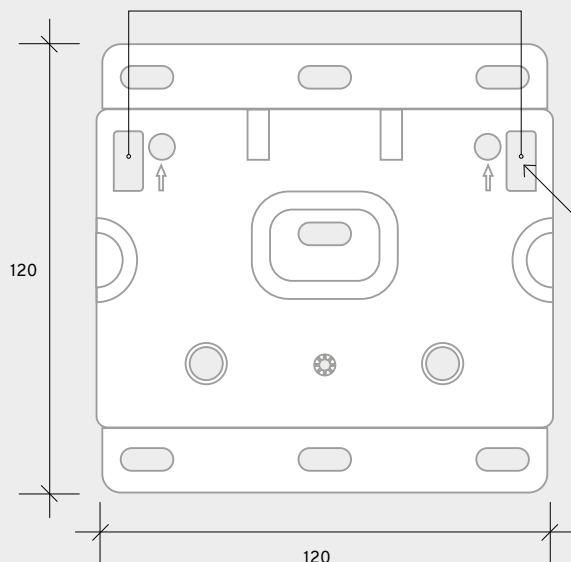
p = peil
maatvoering in millimeters

SAN MARINO

inhoud

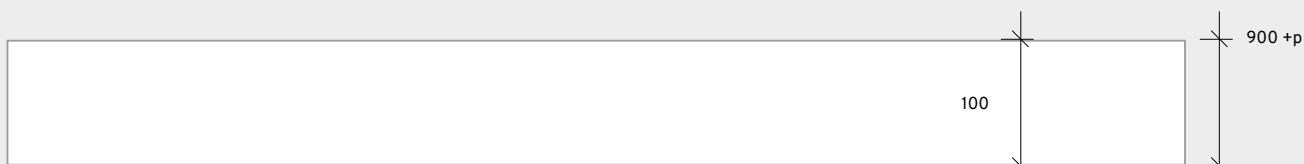
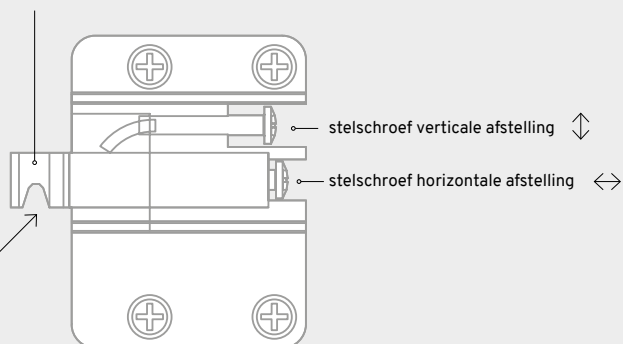
te monteren wandplaat

de ophanghaak van het wastafelmeubel valt in een van deze twee openingen



meubelplaat, voorgemonteerd in wastafelmeubel

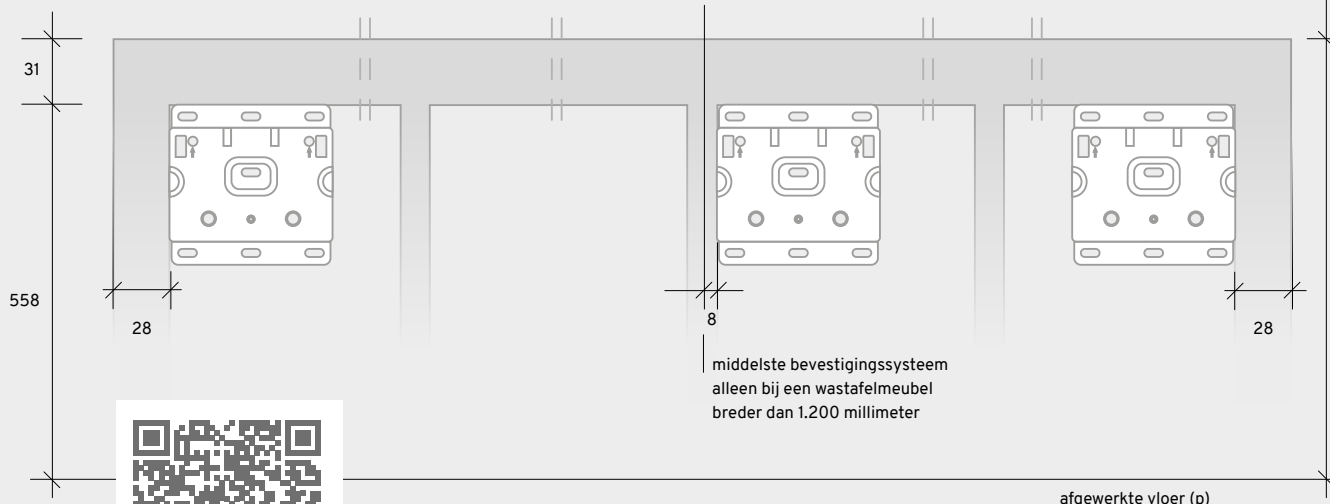
ophanghaak



hoogtematen vanaf bovenzijde wastafelmeubel (advieshoogte)
breedtematen vanaf buitenzijde wastafelmeubel

advieshoogte tot onderzijde wastafel
200

hart meubel



middelste bevestigingssysteem
alleen bij een wastafelmeubel
breder dan 1.200 millimeter



bekijk de instructievideo op
https://bdutch.nl/wp-content/uploads/Video/Montage_badkamermeubel_854x480.mp4

p = peil
maatvoering in millimeters

Voorbehoud

Wij willen u zo goed mogelijk van advies dienen bij het installeren en bevestigen van onze producten. De maten en adviezen in deze handleiding zijn dan ook met de uiterste zorg samengesteld. Toch kan er onverhoopt een fout in dit document geslopen zijn. Wij raden aan om altijd goed te controleren of de maatvoering en de overige informatie aansluit bij de uitvoering van uw product. Afhankelijk van door u gekozen opties kunnen de tekeningen afwijken van uw meubel.