

NOVO

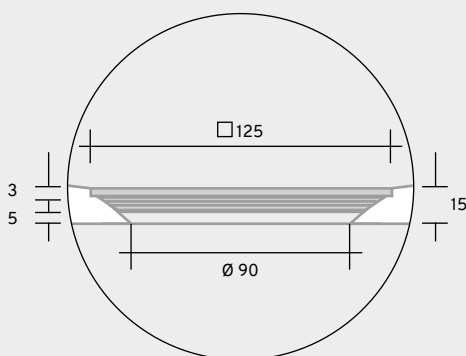
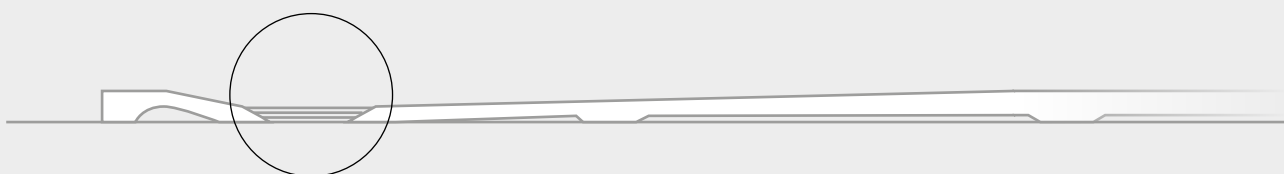
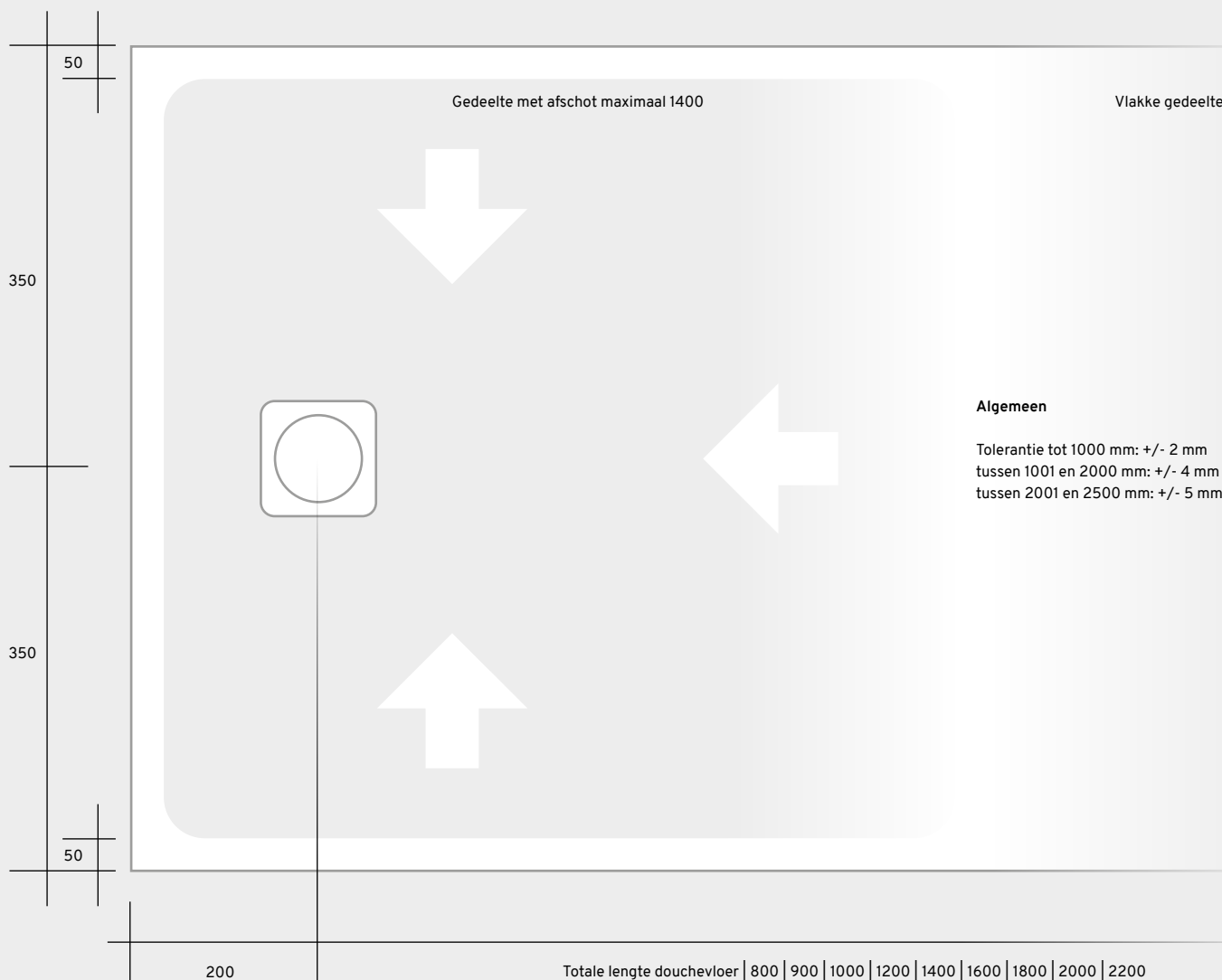
Een B DUTCH douchevloer wordt geplaatst op een vloer waarin van tevoren alle voorzieningen voor de toevoer en afvoer van water geïnstalleerd moeten zijn. Alle B DUTCH douchevloeren worden op dezelfde manier geplaatst. Door de verschillende maatvoeringen treden er toch kleine verschillen op. Bekijk de handleiding voor installatie van het door u gekozen model.

Inhoud

Maatvoering Novo 700	2
Maatvoering Novo 800	3
Maatvoering Novo 900	4
Maatvoering Novo 1000	5
Installatie alle modellen	6
Installatie afvoerset	7
Voorbehoud	10

NOVO 700

inhoud

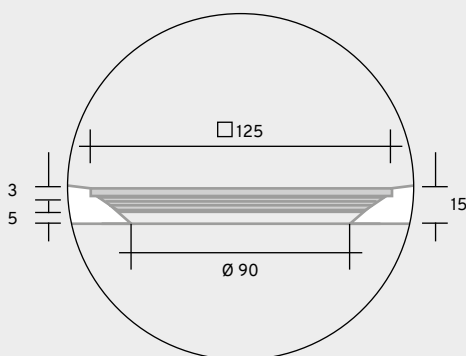
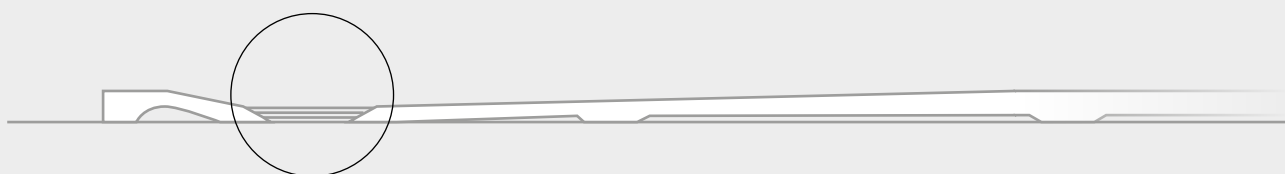
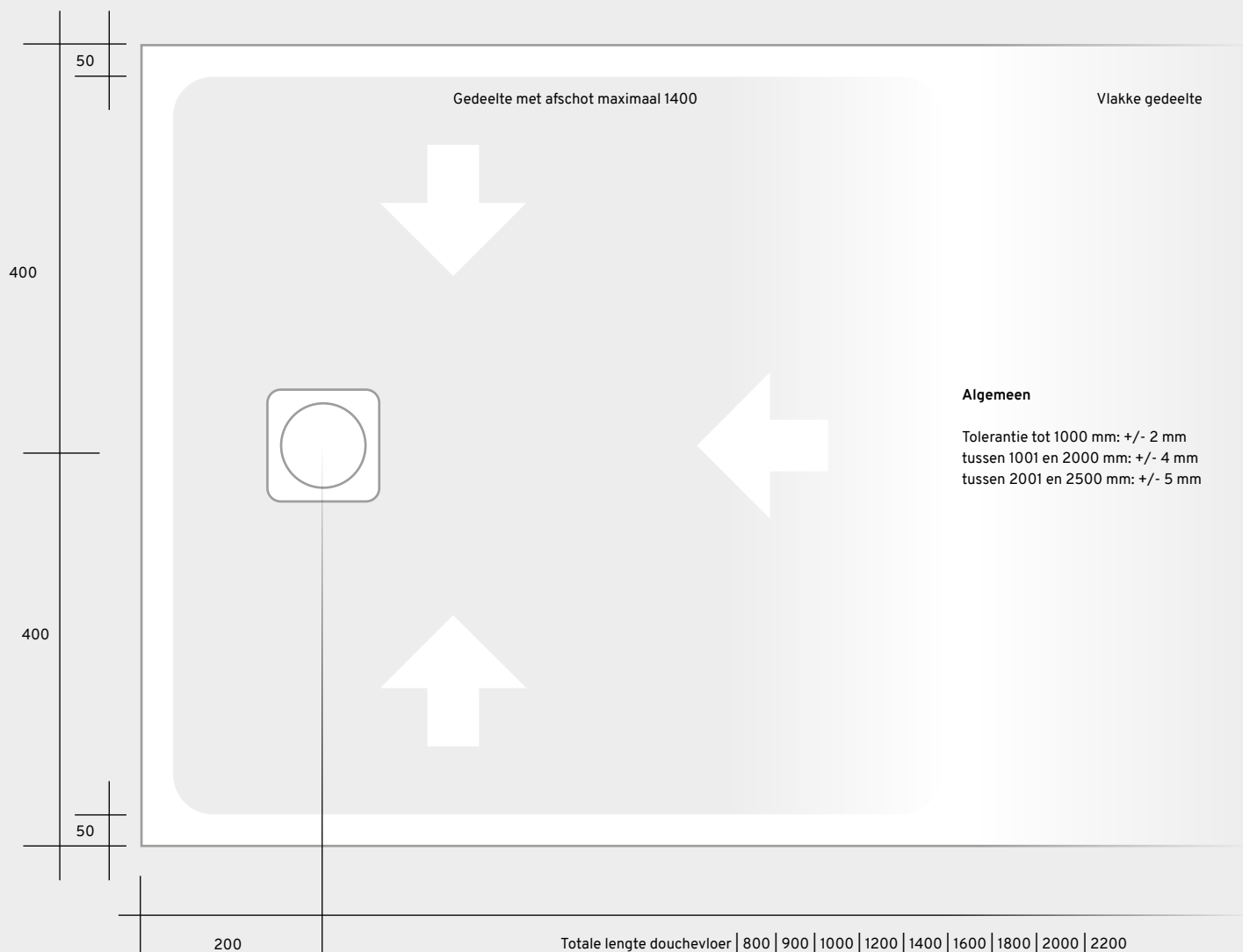


Optioneel bij te bestellen: B DUTCH Novo douchebak afvoerset H.58 (Geberit)

maten in millimeters

NOVO 800

inhoud

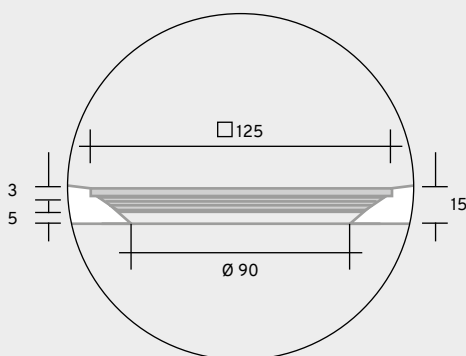
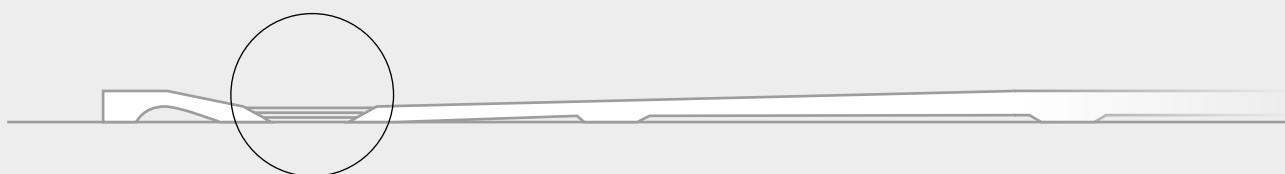
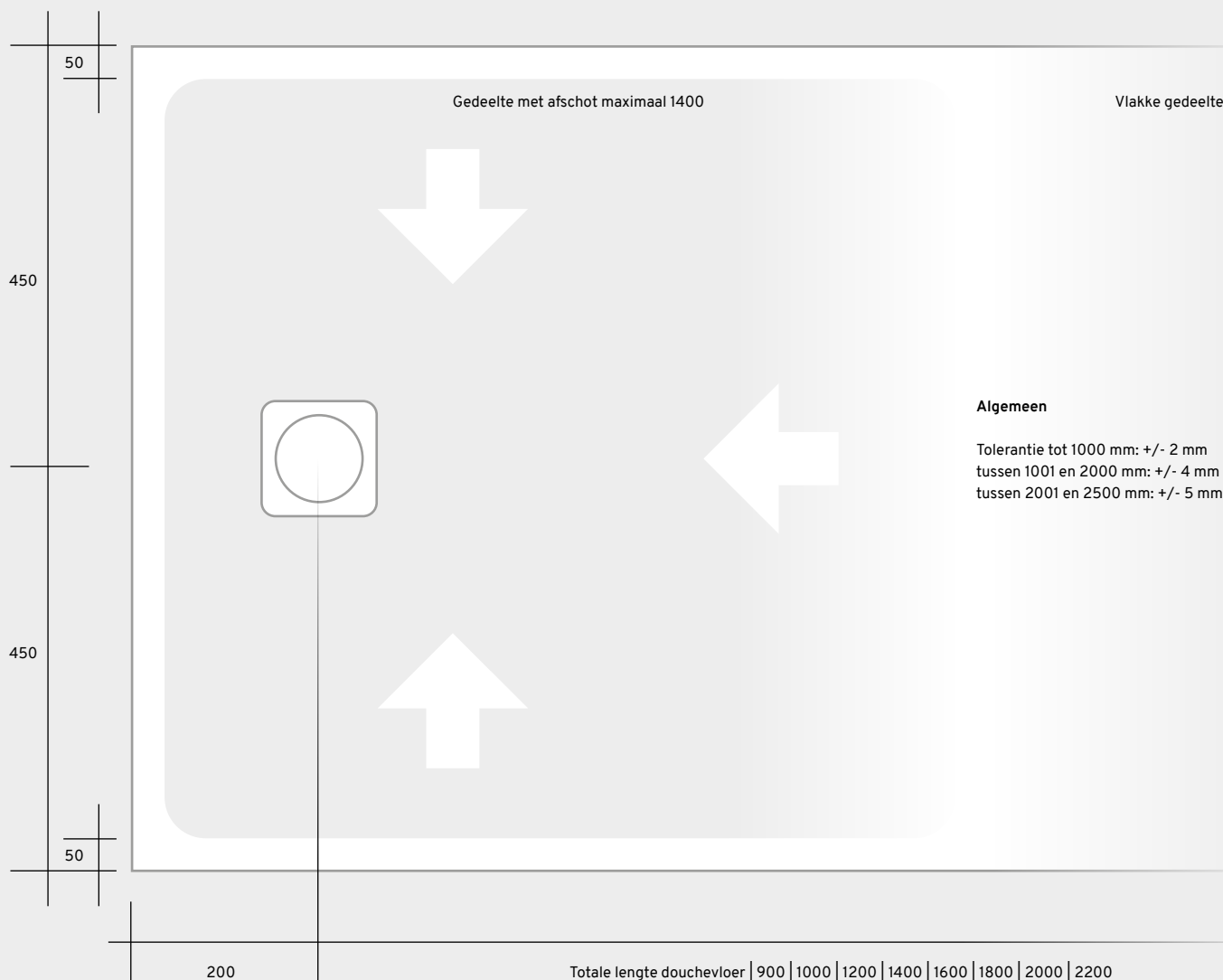


Optioneel bij te bestellen: B DUTCH Novo douchebak afvoerset H.58 (Geberit)

maten in millimeters

NOVO 900

inhoud

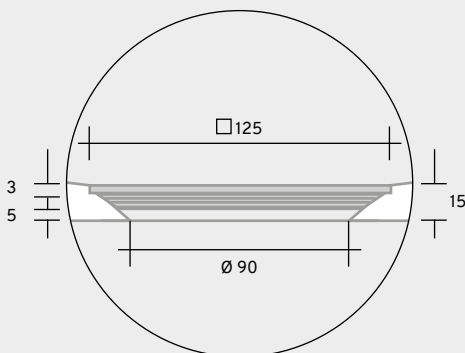
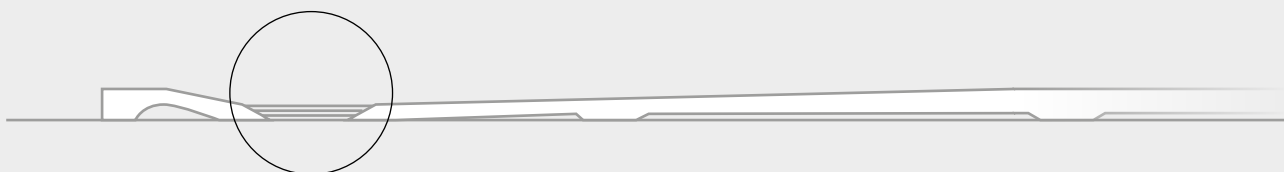
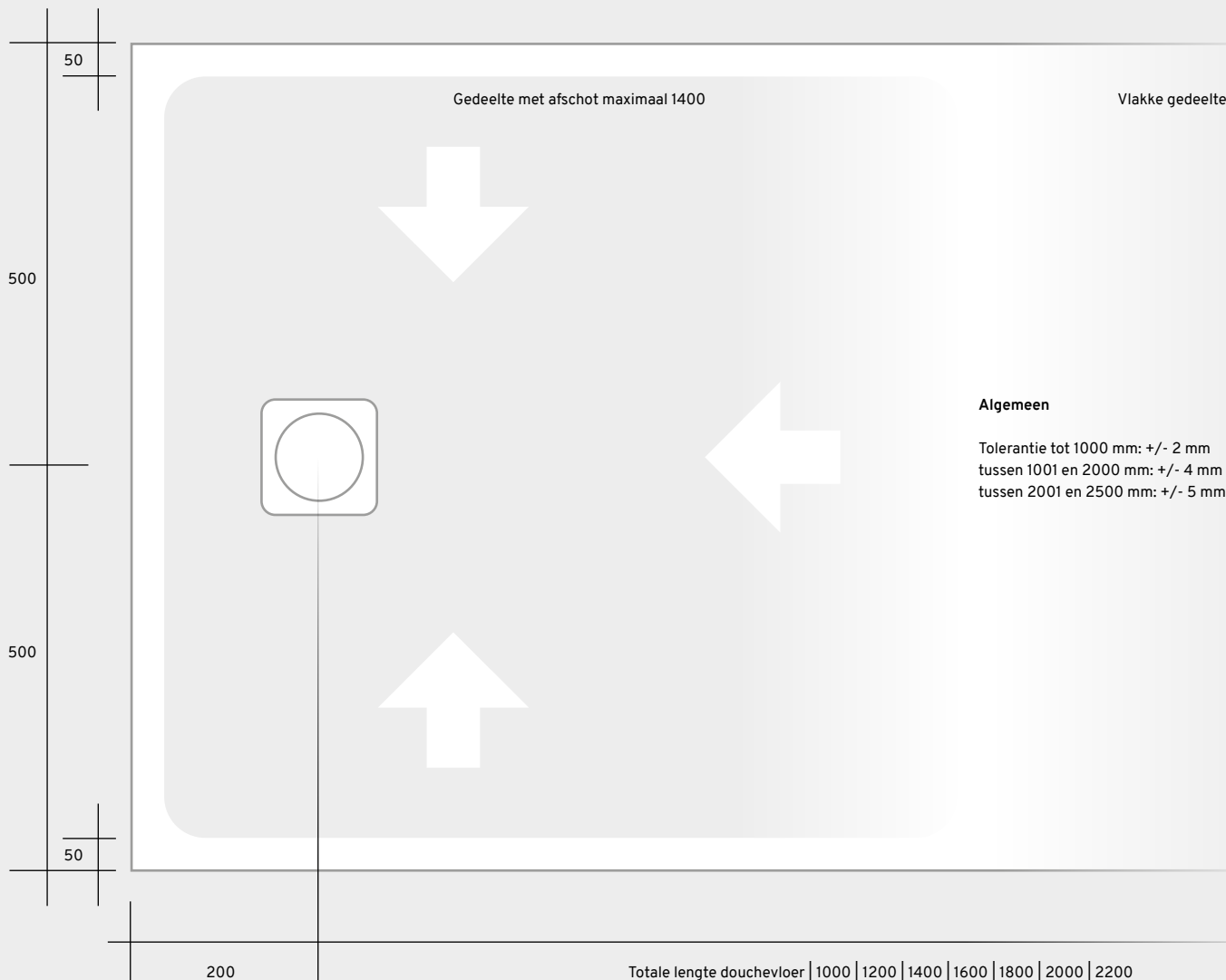


Optioneel bij te bestellen: B DUTCH Novo douchebak afvoerset H.58 (Geberit)

maten in millimeters

NOVO 1000

inhoud

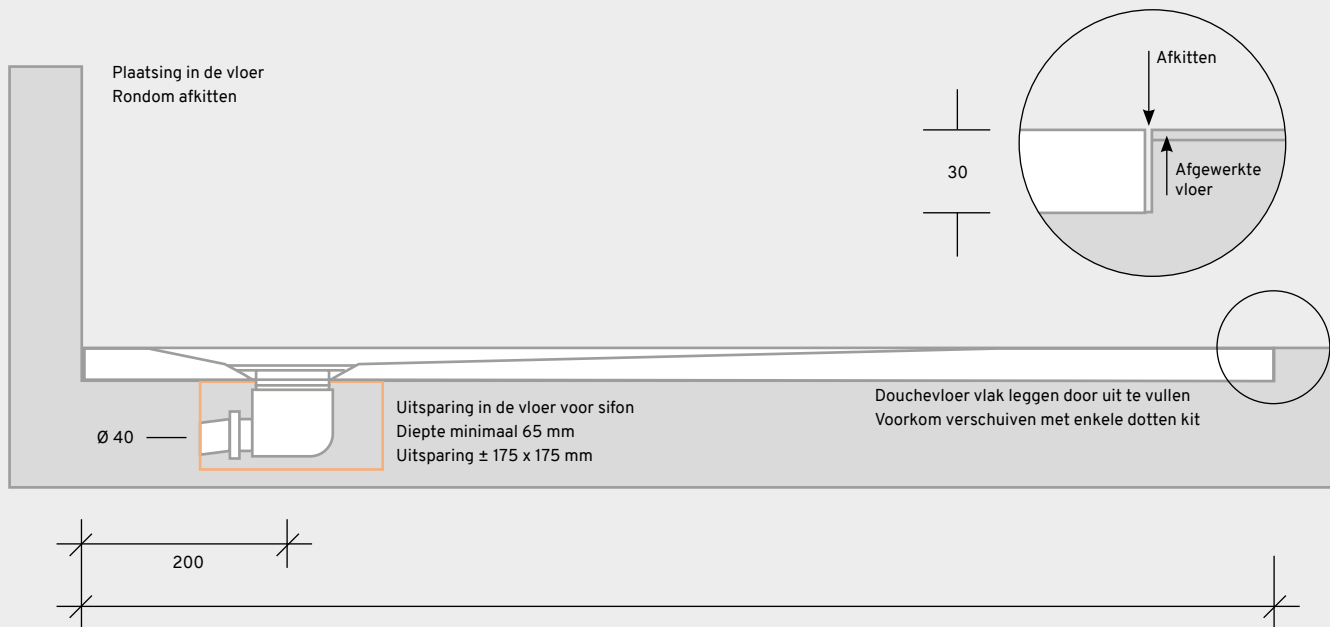


Optioneel bij te bestellen: B DUTCH Novo douchebak afvoerset H.58 (Geberit)

maten in millimeters

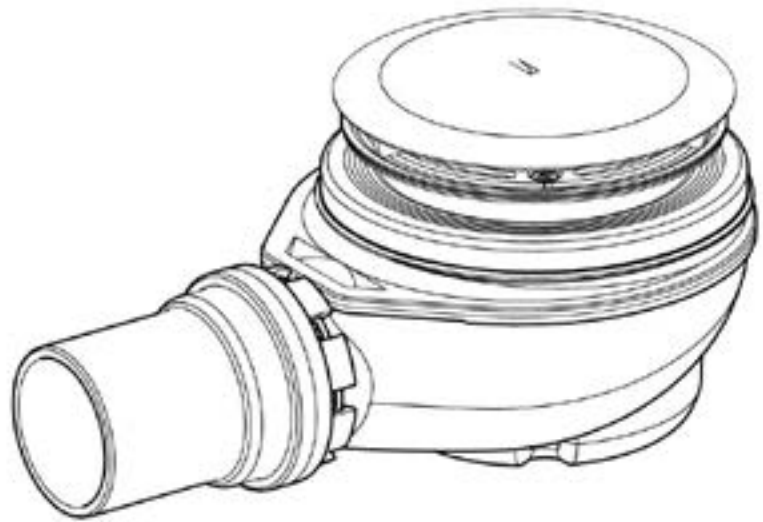
NOVO

inhoud



Optioneel bij te bestellen: B DUTCH Novo douchebak afvoerset H.58 (Geberit)

maten in millimeters



Installation Manual

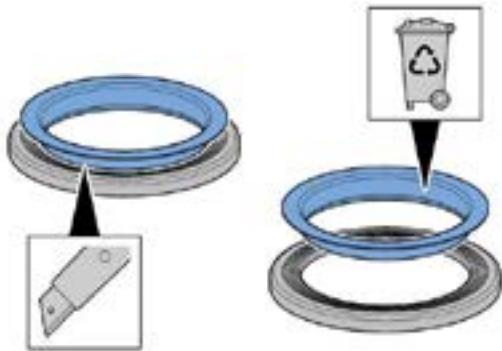


Montageanleitung
Instructions de montage
Istruzioni per il montaggio



1

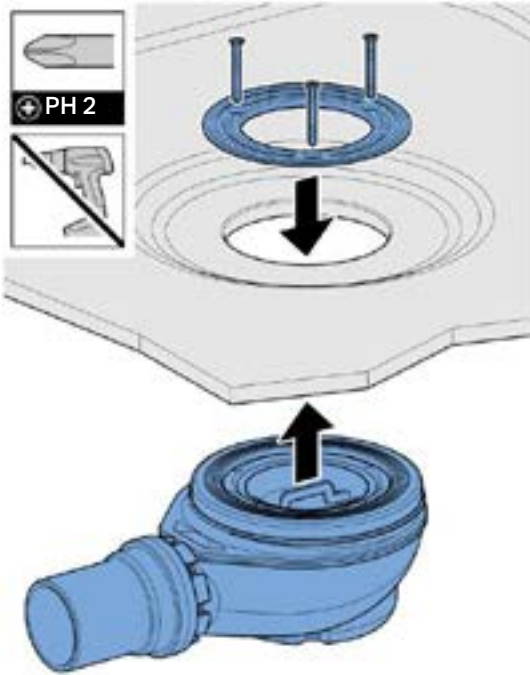
1



2

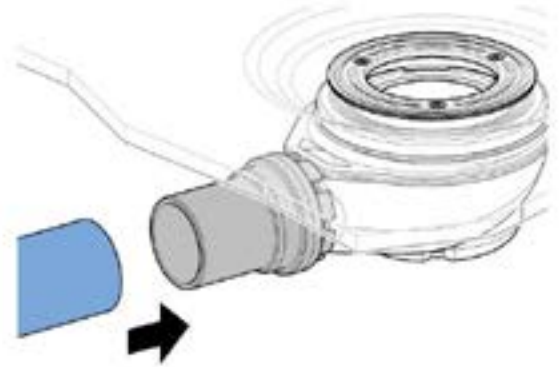


3

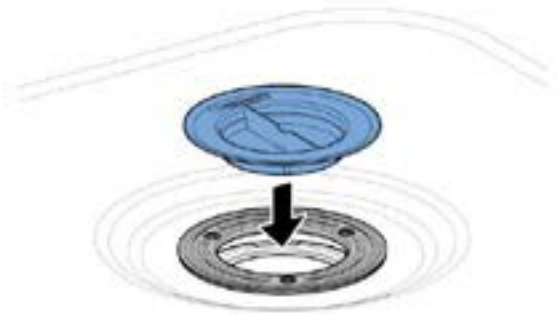


2

1

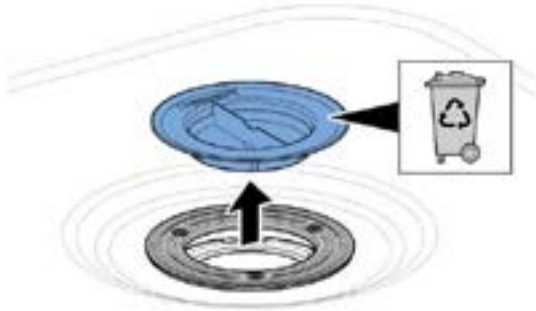


2

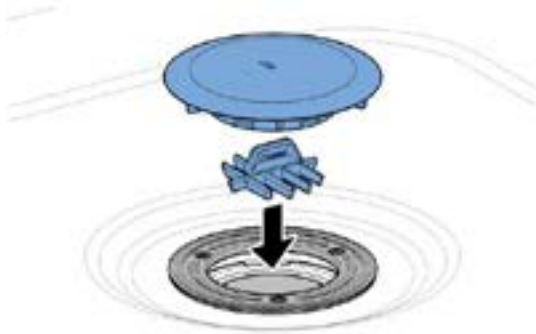


3

1



2



NOVO

inhoud

Voorbehoud

Wij willen u zo goed mogelijk van advies dienen bij het installeren en monteren van onze producten. De maten en adviezen in deze handleiding zijn dan ook met de uiterste zorg samengesteld. Toch kan er onverhoopt een fout in dit document geslopen zijn. Wij raden aan om altijd goed te controleren of de maatvoering en de overige informatie aansluit bij de uitvoering van uw product.