

# MISURINA

Een B Dutch badkamermeubel wordt opgehangen aan een wand waarin van tevoren alle voorzieningen voor de toevoer en afvoer van water en stroom gemonteerd moeten zijn. Alle B Dutch badkamermeubelen worden op dezelfde manier aan de wand opgehangen. Toch zijn er verschillen in de afmetingen van de verschillende modellen. Bekijk de handleiding voor installatie en bevestiging van het door u gekozen model.



[Bekijk de instructievideo](#)

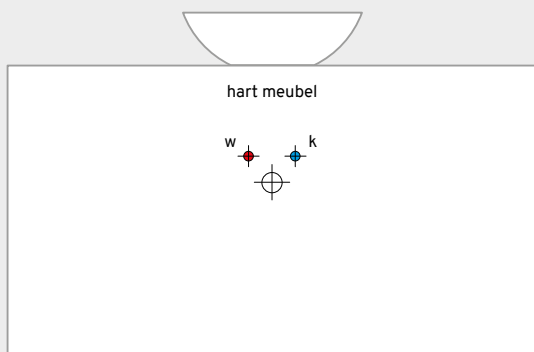
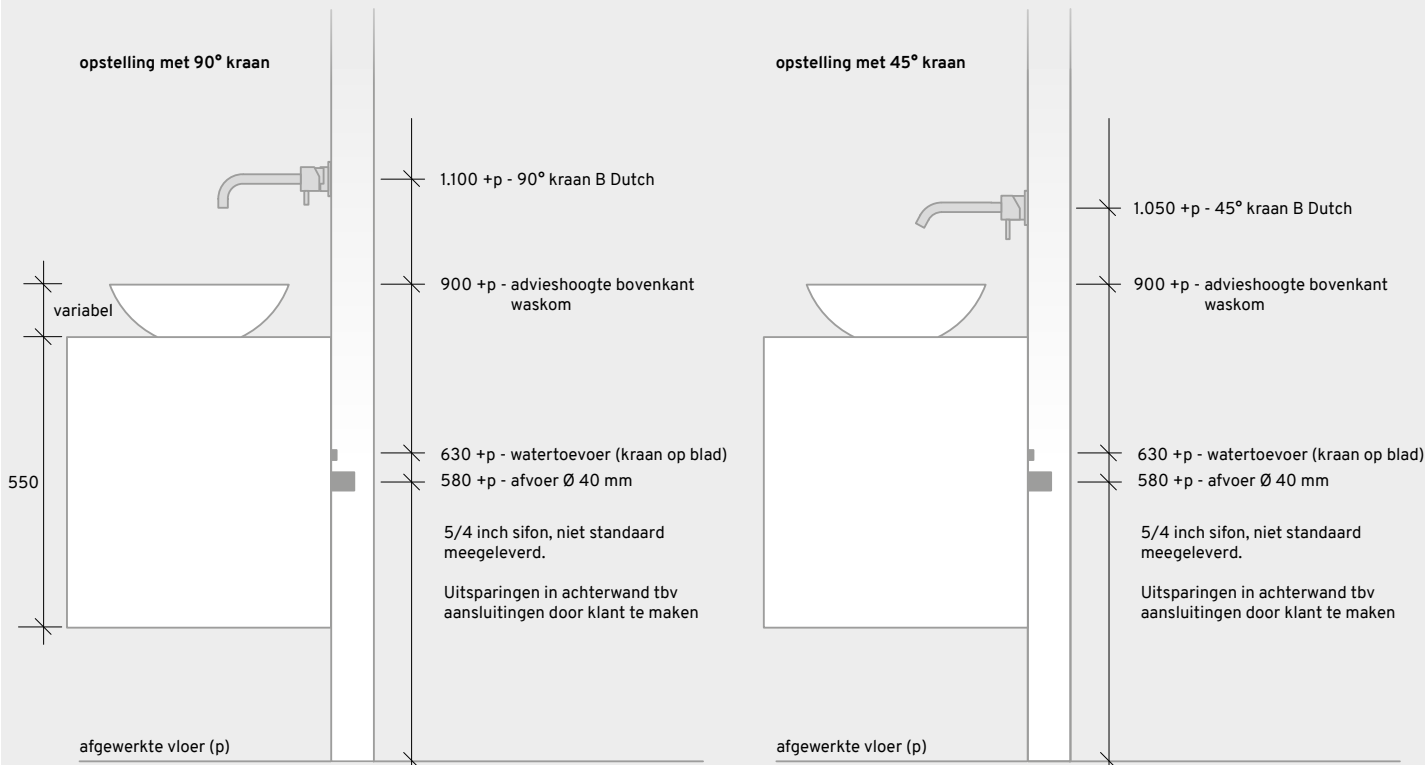
## Inhoud

<input type="checkbox"/>	<a href="#">Single</a>	2
<input type="checkbox"/>	<a href="#">Single links</a>	3
<input type="checkbox"/>	<a href="#">Single rechts</a>	4
<input type="checkbox"/>	<a href="#">Double</a>	5
	<a href="#">Bevestiging</a>	6
	<a href="#">Voorbehoud</a>	7

# MISURINA

inhoud

bevestiging



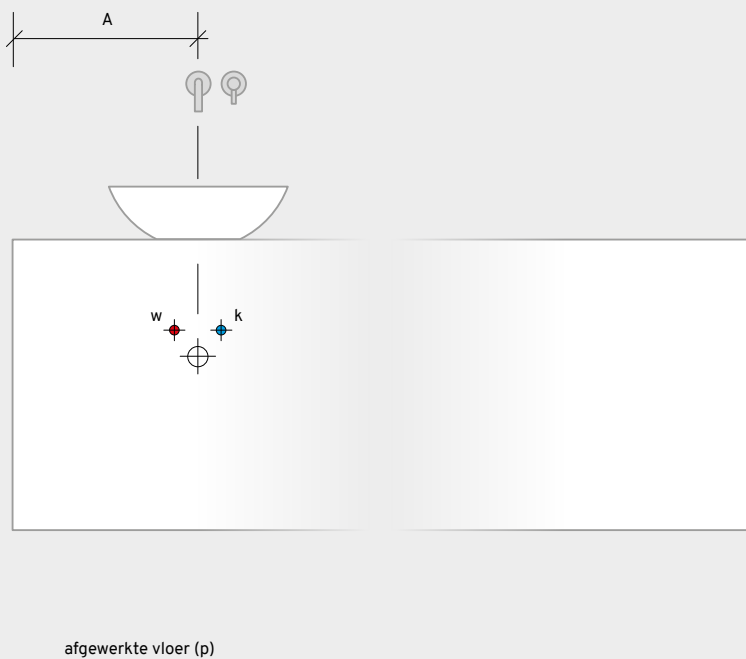
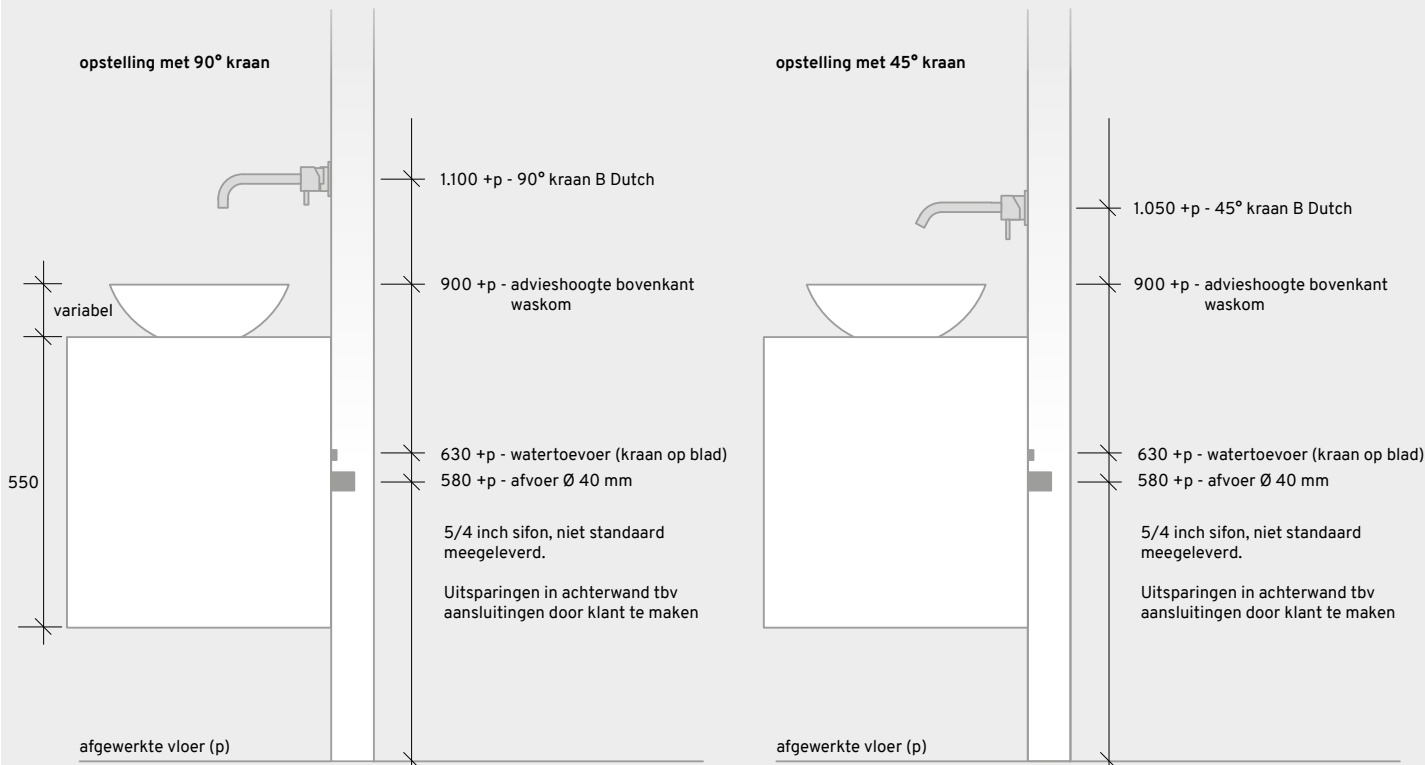
situatie voor meubel met een breedte van

- 800
- 900
- 1.000
- 1.100
- 1.200

# MISURINA

inhoud

bevestiging



breedte meubel      A (zijkant op hart maat)

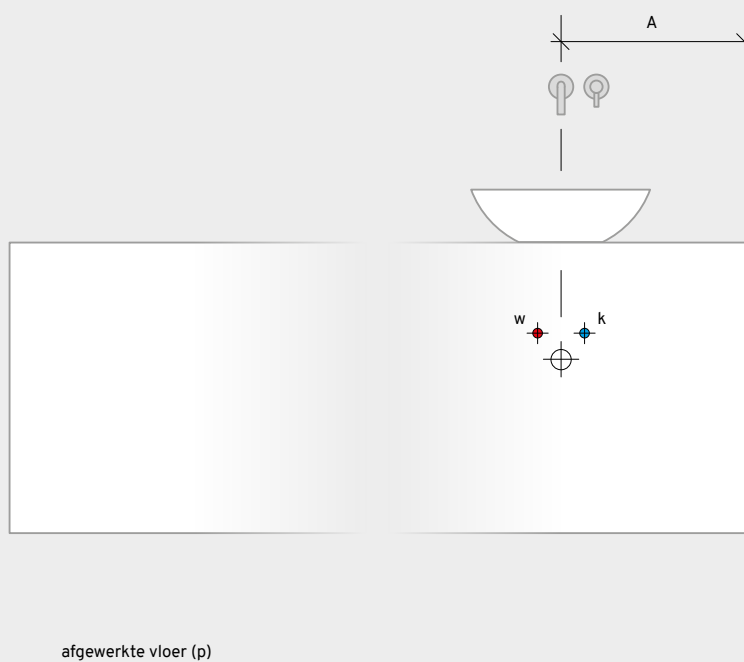
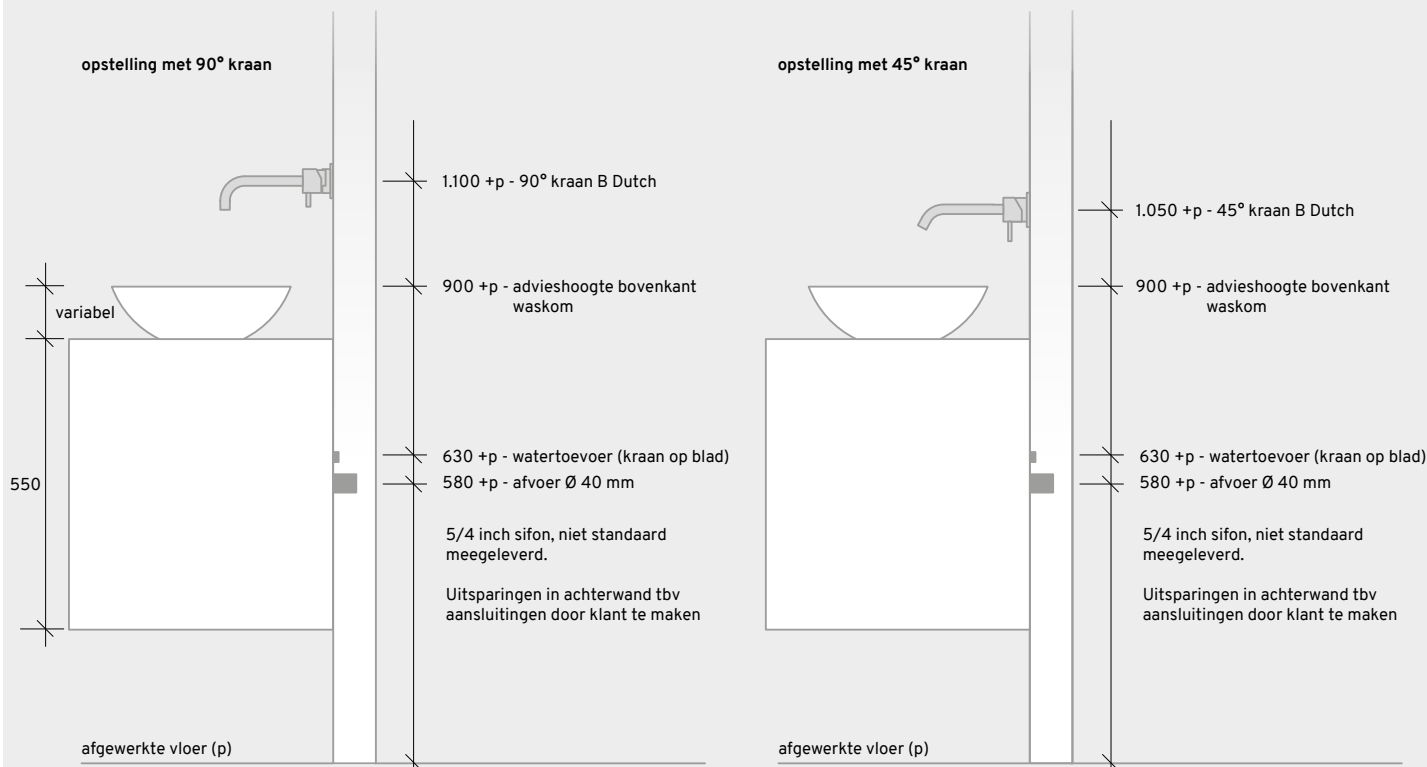
1.300	325
1.400	350
1.500	375
1.600	400
1.700	425
1.800	450
1.900	475
2.000	500

p = peil  
maatvoering in millimeters

# MISURINA

inhoud

bevestiging



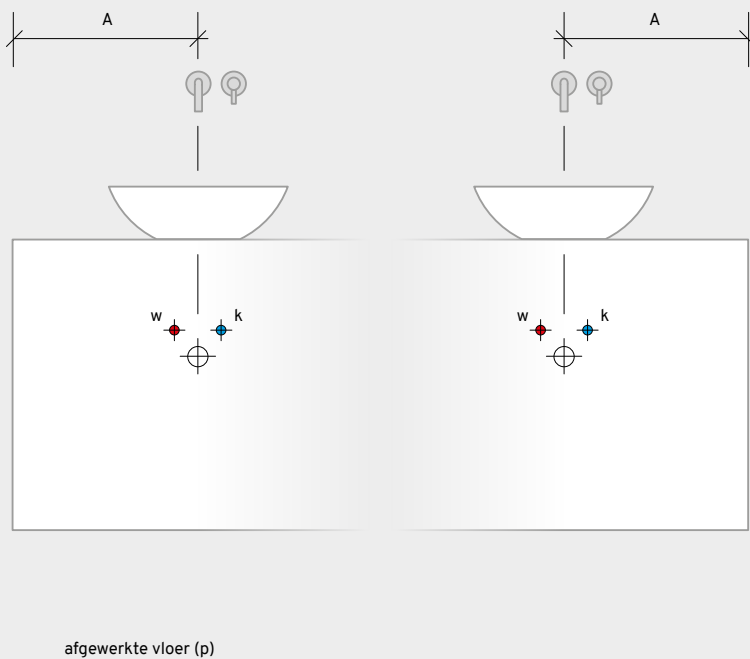
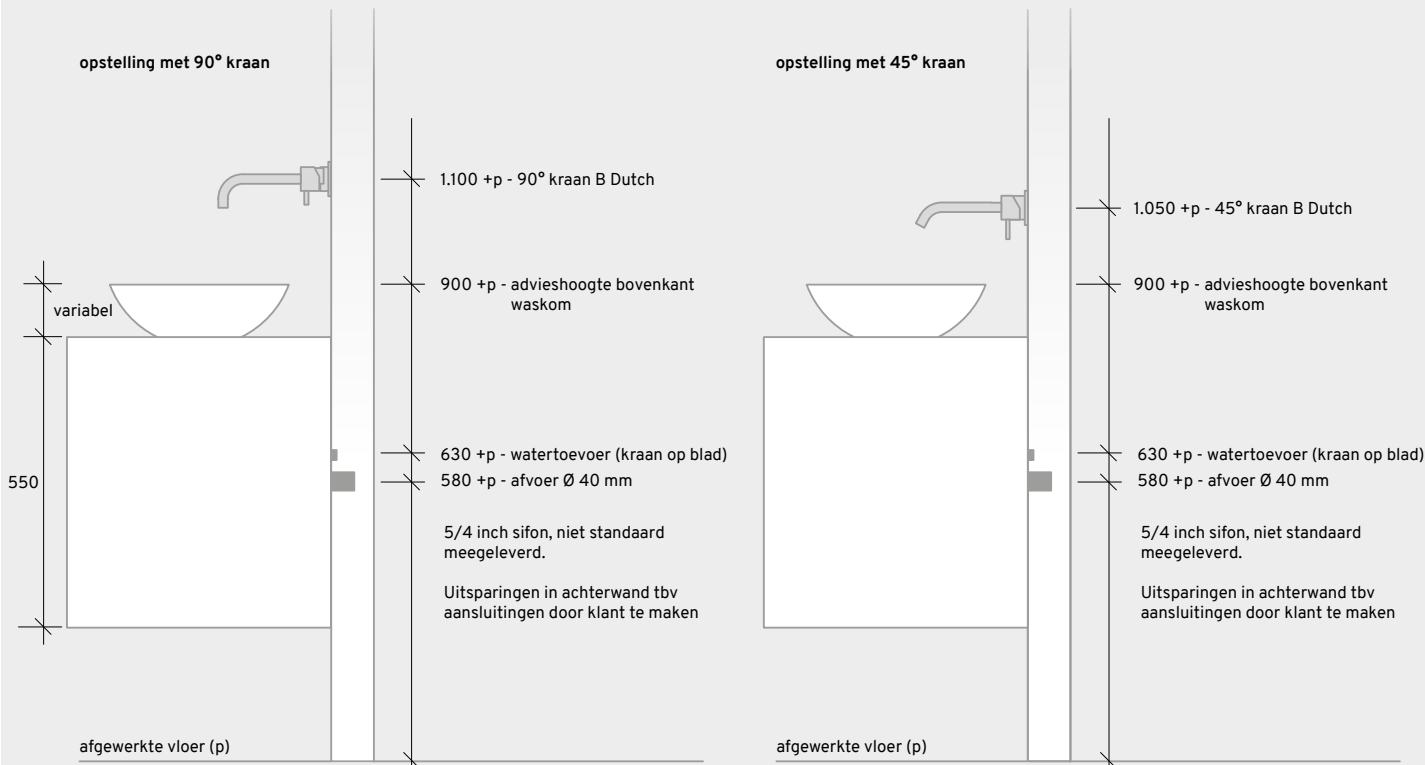
breedte meubel	A (zijkant op hart maat)
1.300	325
1.400	350
1.500	375
1.600	400
1.700	425
1.800	450
1.900	475
2.000	500

p = peil  
maatvoering in millimeters

# MISURINA

inhoud

bevestiging



breedte meubel      A (zijkant op hart maat)

1.300	325
1.400	350
1.500	375
1.600	400
1.700	425
1.800	450
1.900	475
2.000	500

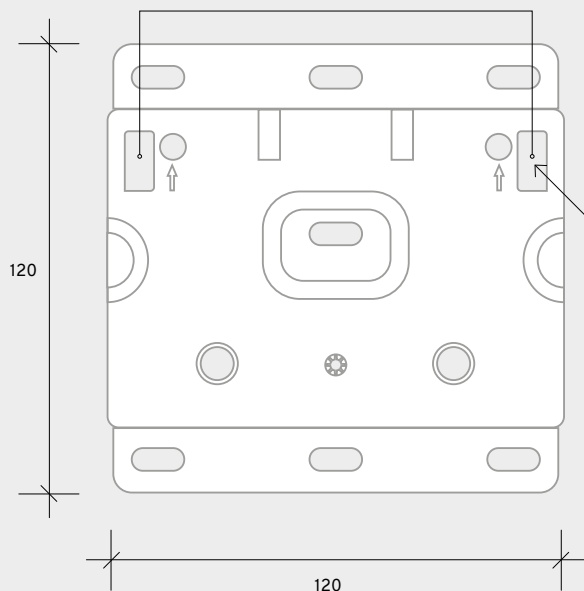
p = peil  
maatvoering in millimeters

# MISURINA

inhoud

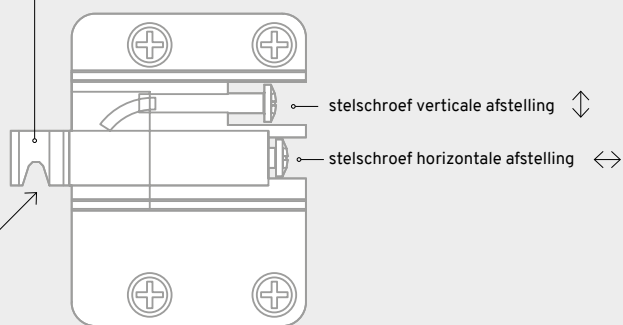
## te monteren wandplaat

de ophanghaak van het wastafelmeubel valt in een van deze twee openingen

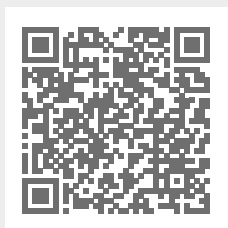
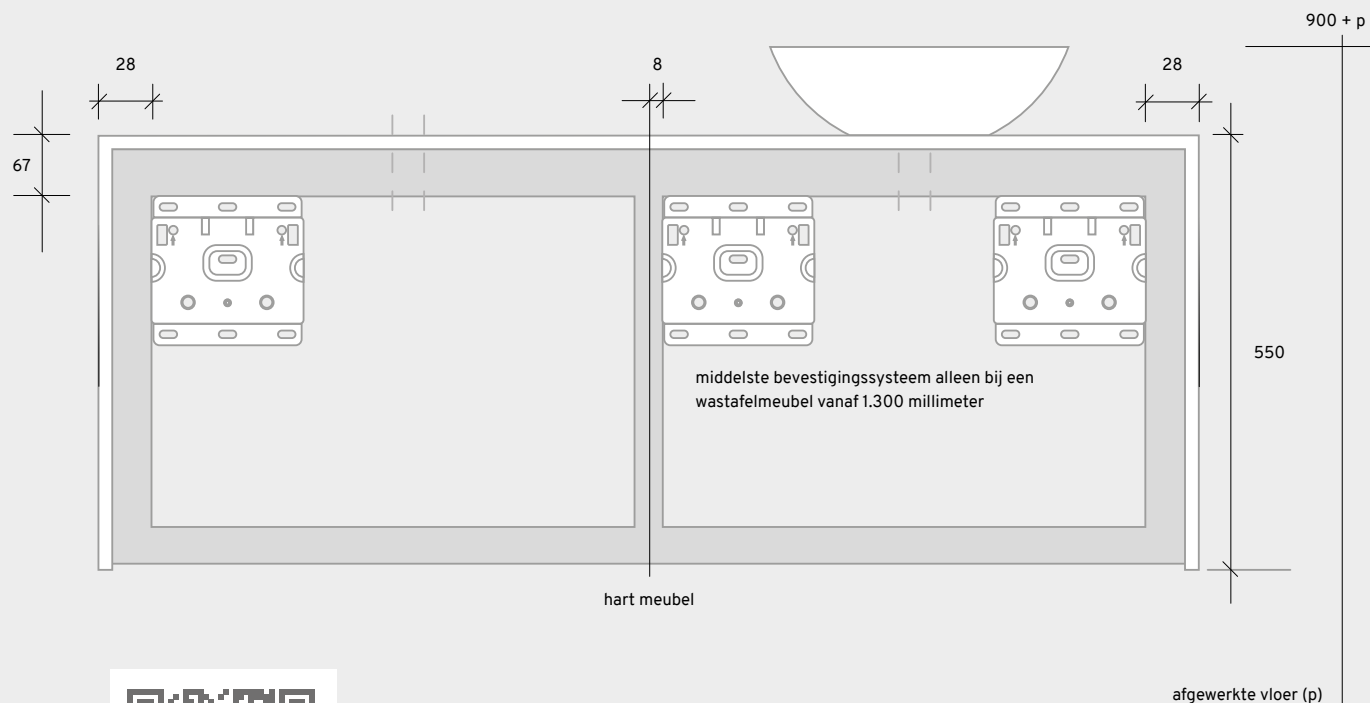


## meubelplaat, voorgemonteerd in wastafelmeubel

ophanghaak



Advieshoogte bovenkant waskom 900 mm  
vanaf de afgewerkte vloer



bekijk de instructievideo op  
[https://bdutch.nl/wp-content/uploads/Video/Montage\\_badkamermeubel\\_854x480.mp4](https://bdutch.nl/wp-content/uploads/Video/Montage_badkamermeubel_854x480.mp4)

p = peil  
maatvoering in millimeters

### Vorbehoud

Wij willen u zo goed mogelijk van advies dienen bij het installeren en bevestigen van onze producten. De maten en adviezen in deze handleiding zijn dan ook met de uiterste zorg samengesteld. Toch kan er onverhoopt een fout in dit document geslopen zijn. Wij raden aan om altijd goed te controleren of de maatvoering en de overige informatie aansluit bij de uitvoering van uw product. Afhankelijk van door u gekozen opties kunnen de tekeningen afwijken van uw meubel.