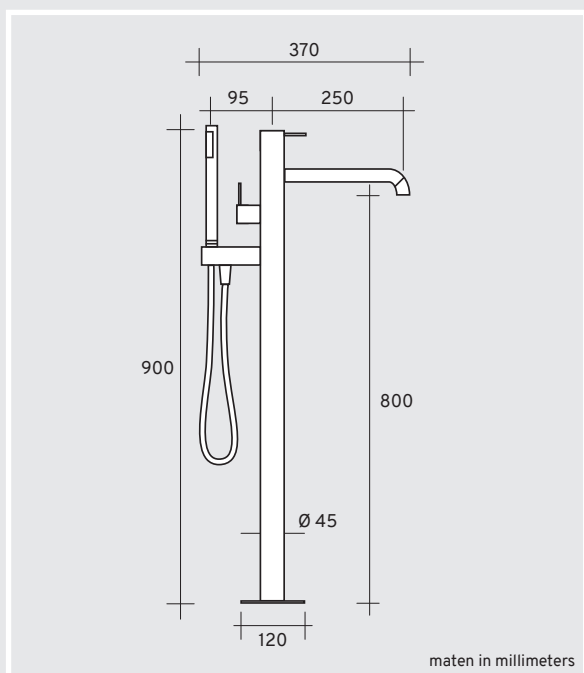
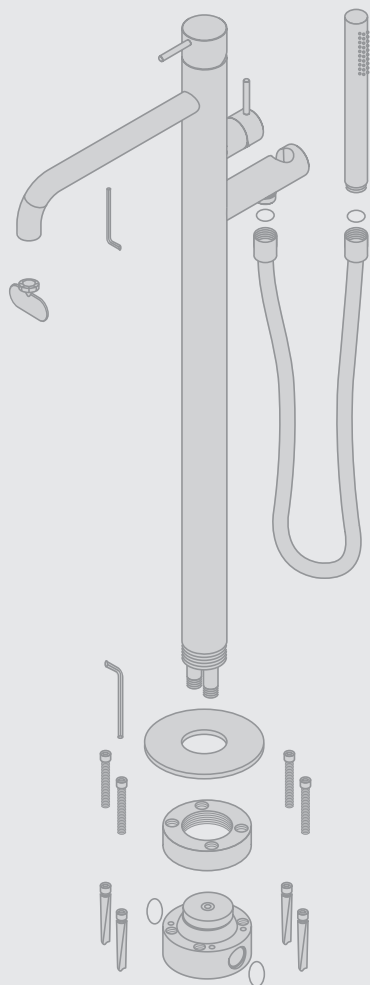


BADKRAAN



Installatie

Spoel voor installatie de waterleidingen goed door om vervuiling te verwijderen. Zo voorkom je beschadiging van de kraan.

Eigenschappen

Het voor dit product gebruikte materiaal is zorgvuldig gekozen om de beoogde functionele eigenschappen te bereiken.

Deze materialen bieden voldoende bescherming bij normaal gebruik en in normale omgevingsomstandigheden.

Schoonmaak

Voor correct onderhoud van dit product hoort u alleen neutrale schoonmaakmiddelen te gebruiken. Gebruik geen schoonmaakmiddelen die onder andere alcohol, ammoniak, fosfor of zuren bevatten.

Kwaliteit

Alle producten worden tijdens het verpakkingsproces gecontroleerd op functionaliteit en eventuele montagefouten.

Onderdelen

Dit product wordt zonder reserveonderdelen geleverd.

Garantie B Dutch kranen

Als de aangegeven instructies voor de installatie en montage van de kranen zijn gevolgd en de kranen correct worden gebruikt, de leidingen vóór de montage goed worden doorgespoeld en de kranen op de aangegeven manier worden onderhouden, geeft B DUTCH de volgende garantie op zijn kranen:

- 5 jaar garantie op de metalen delen;

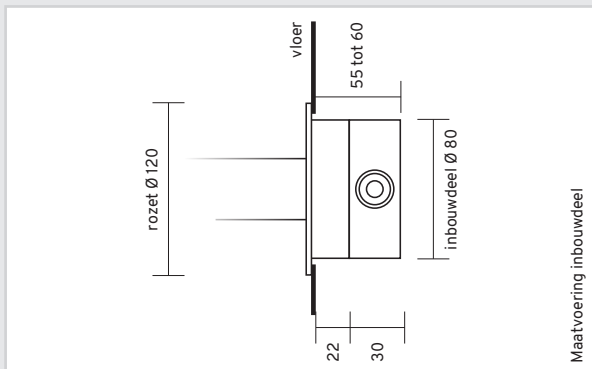
- 5 jaar garantie op defecte kleppen, cartouches, schroeven, afdichtingen en o-ring.

Wanneer er onder garantie producten of onderdelen door B Dutch zijn (na)geleverd, worden bijkomende kosten zoals montage-, loodgieter- en tegelwerk e.d. door B Dutch niet vergoed en kan B Dutch hiervoor niet aansprakelijk worden gesteld.

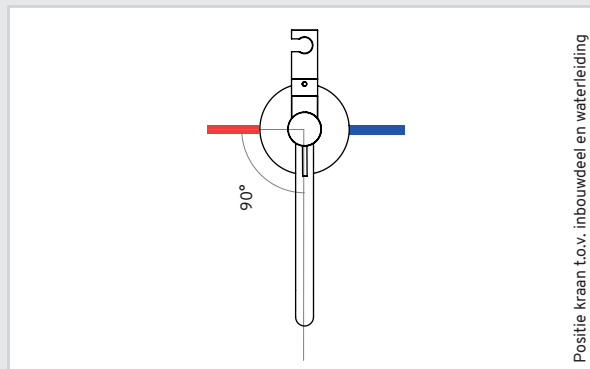
- Geen garantie wordt verleend op afwijkingen en/of verkleuringen van ondergeschikte aard die technisch niet te voorkomen zijn en volgens het gebruik algemeen van aard zijn.
- Eventuele (gevraagde) beoordeling van een service(aanvraag) kan resulteren in het doorberekenen van deze (montage/beoordeling) kosten als wordt aangetoond dat deze niet te wijten is aan een productie- of materiaalfout.
- B Dutch behoudt te allen tijde het recht om na beoordeling af te wijken van de in dit document aangegeven garantietermijn. Om aanspraak te kunnen maken op de garantie verwacht B Dutch van de eigenaar/gebruiker dat voor en tijdens de montage de installatie-voorschriften worden gevolgd. Ook verwacht B Dutch van de eigenaar/gebruiker dat de gebruiks- en onderhoudsvoorschriften worden gevolgd. Lees de B Dutch installatie-, gebruiks- en onderhoudsvoorschriften goed door want bij onjuiste installatie en onjuist gebruik of onderhoud vervalt alle garantie. De B DUTCH installatie-, gebruiks- en onderhoudsvoorschriften zijn terug te vinden op de B Dutch website en kunnen op verzoek ook worden toegestuurd: www.bdutch.nl/downloads.
- Lees voor specifieke installatie-richtlijnen ook artikel 15 van deze Algemene Voorwaarden.
- Laat B Dutch producten plaatsen door een erkend installateur. Als er geen erkend installateur is ingezet, kan er geen aanspraak op onze garantie worden gemaakt.

BADKRAAN

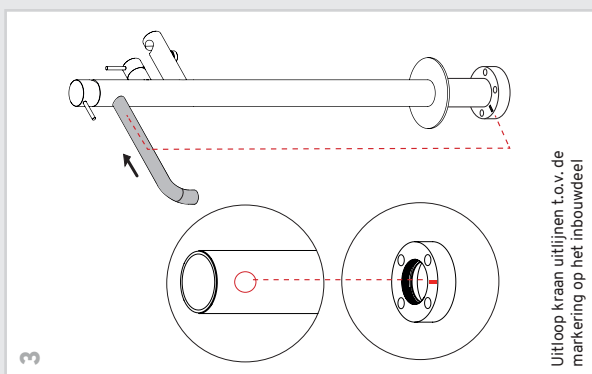
Spoel voor het installeren de waterleidingen goed door om vervuiling te verwijderen.



Maatvoering inbouwdeel



Positie kraan t.o.v. inbouwdeel en waterleiding



Uitloop kraan uitlijnen t.o.v. de markering op het inbouwdeel

