

WASTAFELSET RVS

Deze set bestaat uit

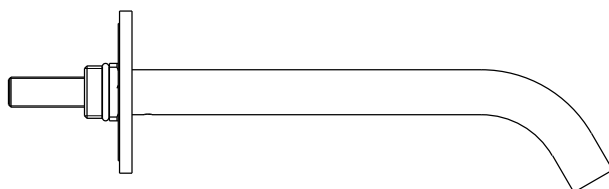
- 1x BD700.000004
RVS wanduitloop kraan 90° / 110 mm
- 1x BD700.000007
RVS inbouwdeel mengbediening wanduitloop kraan
- 1x BD700.000008
RVS mengbedieningsknop kraan

- BD700.000002 - B DUTCH RVS geslepen wanduitloop 45°/160 mm**
- BD700.000003 - B DUTCH RVS geslepen wanduitloop 45°/200 mm**
- BD700.000004 - B DUTCH RVS geslepen wanduitloop 90°/110 mm**
- BD700.000005 - B DUTCH RVS geslepen wanduitloop 90°/200 mm**

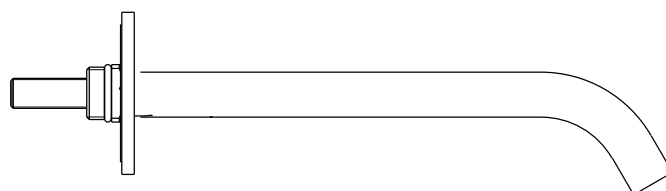
Installatie handleiding - Installation

**LET OP: LEES DEZE INSTALLATIE HANDLEIDING GOED DOOR! BIJ FOUTIEVE
INSTALLATIE, REINIGING EN ONDERHOUD VERVALT DE GARANTIE!**

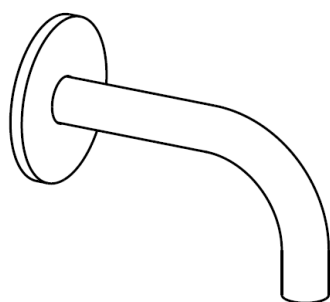
**ATTENTION: READ THIS INSTALLATION MANUAL CAREFULLY! THE WARRANTY IS VOID IN
THE EVENT OF ERROR INSTALLATION, CLEANING AND MAINTENANCE!**



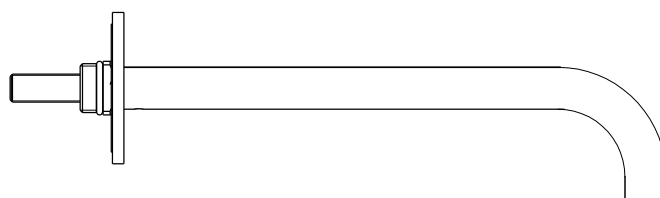
BD700.000002



BD700.000003



BD700.000004



BD700.000005

NEDERLANDS

Bij de juiste installatie en het juiste gebruik gaan de B DUTCH RVS kranen vele tientallen jaren mee. De B DUTCH RVS kranen zijn voorzien van een binnenwerk met een keramische afdichting. Dit binnenwerk is van topkwaliteit en zorgt voor een lange levensduur van de kraan, maar dit binnenwerk kan niet tegen vuil. Vuil zorgt ervoor dat de kraan niet meer goed sluit en dan lekt de uitloop. Spoel daarom altijd VÓÓR het plaatsen van het inbouwdeel de leidingen goed door zodat al het vuil uit de leidingen is. Zet de kraan open en laat het water goed doorlopen en doorspoelen en monteert de kraan daarna pas. Dit voorkomt dat er vuil tussen de schijven komt. Om te voorkomen dat er vuil tussenkomt, moet u tijdens de montage ook altijd de witte plastic beschermkap op het inbouwdeel houden.

Mocht er toch vuil in het binnenwerk zijn gekomen met een defecte kraan als gevolg, dan zit er niets anders op dan het vervangen van de cartouche. De cartouche vormt één geheel en is niet te openen. Andere benamingen voor de cartouche zijn cartridge en patroon.

Het inbouwdeel van de B DUTCH kranen kan maar op 1 juiste manier ingebouwd worden. Let dus goed op wat de bovenkant is.

Bij alle RVS kranen van B DUTCH wordt ook een rozet meegeleverd, een passende RVS afdekking. Bij het stucen en betegelen moet u er rekening mee houden dat deze RVS afdekking maar 7,5 mm afdekt ten opzichte van de plastic beschermkap van het inbouwdeel. Er dient dus strak te worden gestuud of betegeld om het inbouwdeel heen! Een grotere afdekking past niet bij het minimalistische design van onze RVS kranen.

Attentie - Vóór installatie

1. Inspecteer dit product om er zeker van te zijn dat u alle onderdelen heeft zoals afgebeeld. Deze zijn nodig voor een juiste installatie.
2. Elk artikel is getest en afgesteld tijdens de productie.
3. Interne componenten hoeven niet gewijzigd of aangepast te worden, gebeurt dat toch dan vervalt elke garantie.
4. De klepcartridge is in de fabriek getest en afgesteld - NEEM DE CARTRIDGE NIET APART. Als u het patroon uit elkaar haalt, vervalt de garantie.
5. Zorg ervoor dat zowel de toevoer van warm als koud water goed is aangesloten op de gemarkeerde lav-aansluiting.
6. Dit product moet worden geïnstalleerd door een professionele installateur.
7. Raadpleeg de bijgevoegde specificatie- en montagetekeningen voor installatie-instructies.
8. Spoel de leidingen goed af en door voordat u het product monteert.
9. Installatie van waterfilters stroomopwaarts van het systeem en installatie van alle filters die daarbij horen.
10. Stroomdruk - Min. 25 PSI, max. 80 PSI. Aanbevolen druk - 50 tot 60 PSI.

Installatie vereisten

1. Om ervoor te zorgen dat dit product correct wordt geïnstalleerd, moet u deze richtlijnen lezen en volgen.
2. Zorg ervoor dat het product vóór gebruik correct is geïnstalleerd.
3. Aanbevolen bedrijfsdruk 1,5 a 5 Bar.
4. Vermijd drukschommelingen tussen koud- en warmwateraansluitingen in het geval van statische druk hoger dan 5 Bar wordt aanbevolen om een debietregelaar te installeren om schade aan de patroon (cartridge) te voorkomen.
5. Maximum test druk 5 Bar.
6. Maximum warm water temperatuur 80° C.
7. Aanbevolen temperatuur 50°- 60° C.
8. Drukverschil tussen warm en koud water maximaal 1,5 Bar.
9. De eigenaar / gebruiker van de kraan moet deze informatie bewaren voor toekomstige naslag.
10. Zorg ervoor dat uw installatie voldoet aan de lokale vereisten.
11. Raadpleeg de bijgevoegde specificatie- en montage-tekeningen. De kraan wordt gedeeltelijk gemonteerd verkocht, maar wordt volledig gedemonteerd weergegeven, dit is uitsluitend voor illustratieve en service doeleinden.
12. Inspecteer dit product om er zeker van te zijn dat u alle onderdelen heeft die nodig zijn voor een juiste installatie.
13. Gebruik alleen een bandsleutel of een beschermde / gladde steeksleutel op een afgewerkt oppervlak.
14. Installeer, indien mogelijk, de kraaneenheid op de gootsteen of het montageoppervlak voordat u deze instelt.
15. Gebruik GEEN stopverf tijdens deze installatie.

N.B.: Als de bovenstaande voorwaarden niet bestaan, werkt het product mogelijk niet efficiënt. Eventuele gebreken in de oppervlakteafwerking (krassen, enz.) Moeten worden geïdentificeerd voordat het product wordt geïnstalleerd. Na installatie wordt geen vervanging erkend.

ENGLISH

With the correct installation and use, the B DUTCH stainless steel taps last for many decades. The B DUTCH stainless steel taps have an interior with a ceramic seal. This interior is of top quality and ensures a long lifespan of the crane, but this interior cannot withstand dirt. Dirt prevents the tap from closing properly and the spout leaks. Therefore, always flush the pipes well before installing the built-in part so that all dirt is removed from the pipes. Open the tap and let the water run through and flush and then mount the tap. This prevents dirt from getting between the discs. To prevent dirt from entering, always keep the white plastic protective cap on the built-in part during assembly.

If dirt has entered the interior with a faulty faucet as a result, there is no other option than to replace the cartridge. The cartouche forms one whole and cannot be opened.

The built-in part of the B DUTCH faucets can only be installed correctly. So pay close attention to the top.

All rosettes from B DUTCH also include a rosette, a suitable stainless steel cover ring. When plastering and tiling, you must take into account that this stainless steel cover ring only covers 7.5 mm compared to the plastic protective cover of the built-in part. So there must be tight plaster or tiled around the built-in part! A larger cover ring does not match the minimalist design of our stainless steel taps.

Attention - Before Installation

1. Inspect this product to ensure you have all parts as shown that are required for proper installation.
2. Each article has been tested and adjusted in production.
3. Internal components need not be modified/tampered, in this case the warranties are declined.
4. The valve cartridge has been factory tested and adjusted – DO NOT TAKE THE CARTRIDGE APART. Taking the cartridge apart will void the warranty.
5. Ensure that both hot and cold water feeds are properly connected to the marked lav connecting.
6. This product must be installed by a professional contractor.
7. Refer to the specification and assembly drawings attached for installation directions.
8. Rinse well the pipes before assembling the product.
9. Installation of water filters upstream of the plant and installation to the product of all the filters that accompany it.
10. Flow Pressure – Min. 25 PSI, Max. 80 PSI. Recommended pressure – 50 to 60 PSI.

Installation Requirements

Please read the instructions carefully so as to avoid any damage to the fixture.

1. To ensure this product is installed properly, you must read and follow these guidelines.
2. Ensure that the product is installed properly before the use.
3. Recommended operational pressure 1,5 a 5 Bar.
4. Avoid pressure swings between cold and hot water fittings in the case of static pressures above 5 Bar is recommended to install a flow reducer to avoid damage to the cartridge.
5. Maximum test pressure 5 Bar.
6. Maximum hot water temperature 80° C.
7. Recommended temperature 50°- 60° C.
8. Pressure difference between hot and cold water max 1,5 Bar.
9. The owner/user of the faucet must keep this information for future reference.
10. Be sure your installation conforms to local codes.
11. Refer to the specification and assembly drawings attached. Faucet is sold partially assembled but shown fully disassembled for illustrative and service purposes only.
12. Inspect this product to ensure you have all parts required for proper installation.
13. Use only a strap wrench or protected/smooth-jaw wrench on any finished surface.
14. If possible, install the faucet assembly on the sink or mounting surface before setting.
15. Do NOT use putty during this installation.

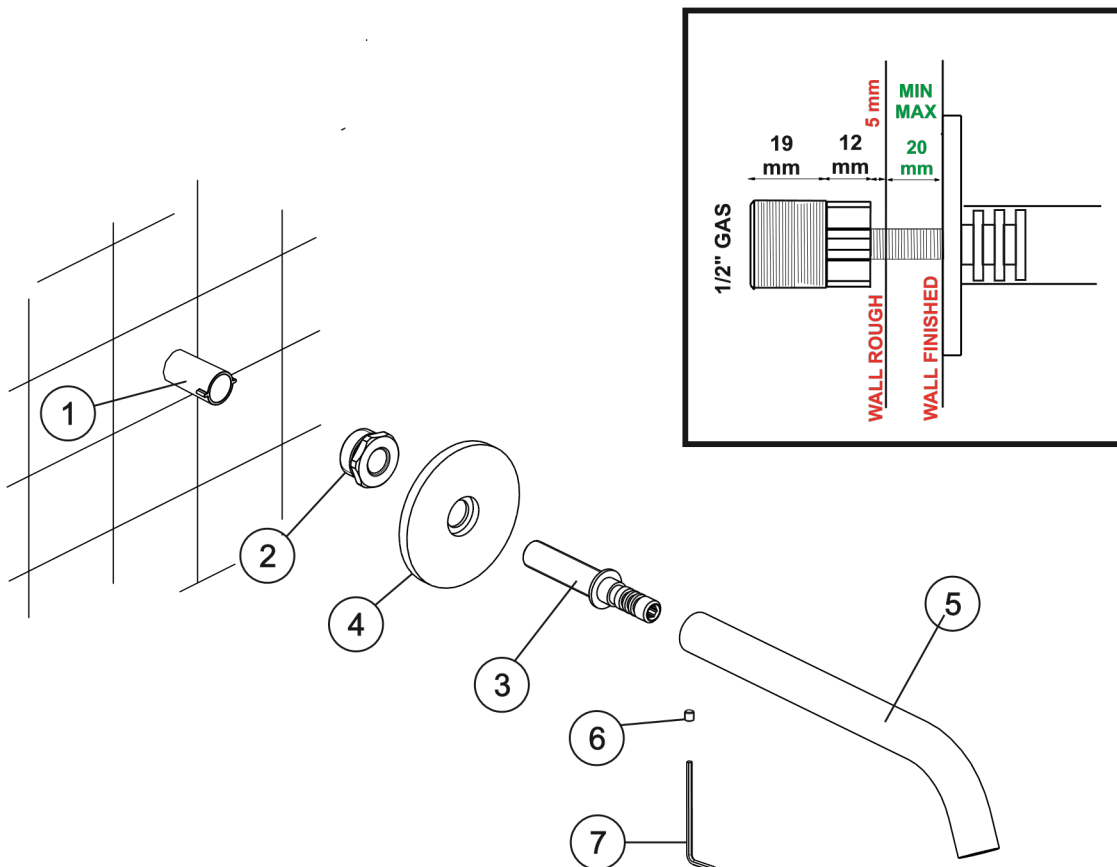
N.B.: If the above conditions do not exist, the product may not work efficiently. Any flaws in the surface finish (scratches, etc.) must be identified prior to installation of the product. No replacement will be acknowledged after installation.

NL - INSTALLATIE HANDLEIDING

Verwijder de beschermkap (1). Schroef de aansluiting 1/2" NPT (2) op de 1/2" wastafeluitloop (geleverd door installateur) volgens de min & max diepte-eisen. Breng de ring (4) aan op de verbinding (3). Dicht de verbinding (3) af met teflon of afdichtmiddel, schroef het op de aansluiting 1/2" NPT (2), monteer de ring (4) aan de muur. Plaats de uitloop (5) in de verbinding (3). Controleer of deze perfect verticaal zit en zet het vervolgens vast met de stelschroef (6) met behulp van de meegeleverde inbussleutel (7).

EN - INSTALLATION GUIDE

Remove the protection cap (1). Screw the connection 1/2" NPT (2) on the 1/2" basin spout (provided by installer) - following the Min & Max depth requirements. Fit the ring (4) on the union (3). Seal the union (3) with Teflon or sealant, screw it onto the connection 1/2" NPT (2), fitting the ring (4) on the wall. Insert the spout (5) in the union (3). Check its perfect vertically and subsequently secure it with the grub screw (6) using the supplied Allen Key (7).



NEDERLANDS

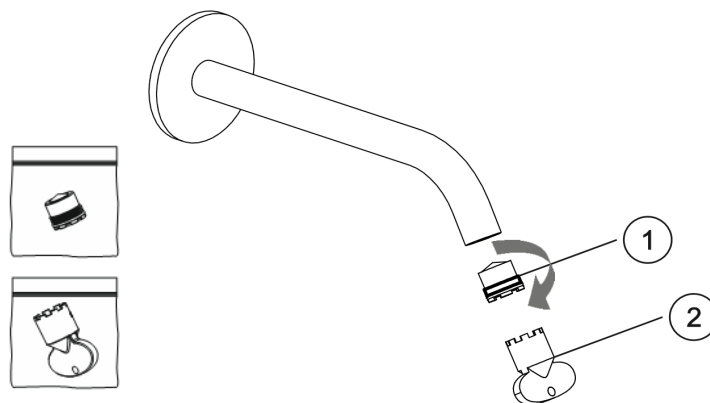
Reinigers voor fittingen en accessoires

Om te voorkomen dat het oppervlak en de werkende componenten van de bevestigingen worden beschadigd, moeten er bepaalde voorzorgsmaatregelen worden genomen met betrekking tot het gebruik en de daaropvolgende reiniging, aangezien veel reinigingsmiddelen zuren bevatten voor algemene reiniging en het verwijderen van kalkaanslag. Let bij de verzorging van uw fittingen en accessoires op het volgende en lees ook de B DUTCH ONDERHOUDSVOORSCHRIFTEN RVS KRANEN door, zie www.bdutch.nl/downloads:

- Gebruik alleen reinigingsmiddelen die uitdrukkelijk bedoeld zijn voor dit gebruik.
- Gebruik nooit schoonmaakmiddelen die zoutzuur, mierzuur of azijnzuur bevatten op of nabij de fittingen, aangezien deze aanzienlijke schade kunnen veroorzaken.
- Gebruik geen schoonmaakmiddelen die fosforzuur, chloorzuur, zoutzuur, fluorzuur of natriumhypochloriet bevatten.
- Gebruik geen reinigingsmiddelen die chloorbleek oplossingen bevatten.
- Gebruik zeep met neutrale PH of specifiek voor roestvrij staal.
- Meng of combineer nooit reinigingsmiddelen.
- Gebruik geen schurende reinigingsmiddelen en ongeschikte schuurmiddelen zoals schuursponsjes.
- Roestvlekken die het gevolg zijn van per ongeluk langdurig contact met ijzerhoudende voorwerpen of water met een hoog percentage ijzer en magnesium, kunnen worden verwijderd door ze voorzichtig af te vegen met een zachte doek die is bevochtigd met een niet-schurend reinigingsmiddel speciaal voor roestvrij staal.

REINIGING/ONDERHOUD

Was voor een correcte reiniging van de kraan deze alleen met producten zonder oplosmiddelen. Gebruik GEEN reinigingsmiddelen die bijtende of zure stoffen bevatten (zie bij Reinigers), schuursponsjes en metalen schuursponsjes. Het is raadzaam om specifieke producten voor roestvrij staal te gebruiken. Onze producten hebben geen specifiek onderhoud nodig, afgezien van periodieke reiniging van de beluchter die na verloop van tijd vuil en onzuiverheden in de leidingen verzamelt, waardoor een geleidelijke afname van de stroom wordt veroorzaakt. Ga als volgt te werk: 1- Zorg ervoor dat de kraan gesloten is, schroef de beluchter (1) los met de meegeleverde speciale sleutel (2). Eenmaal verwijderd, bevrijd het binnenste filtergedeelte van onzuiverheden met behulp van ontkalkingsoplossingen met (bijvoorbeeld azijn). Wacht een paar minuten, spoel onder stromend water en plaats de beluchter terug.



ENGLISH

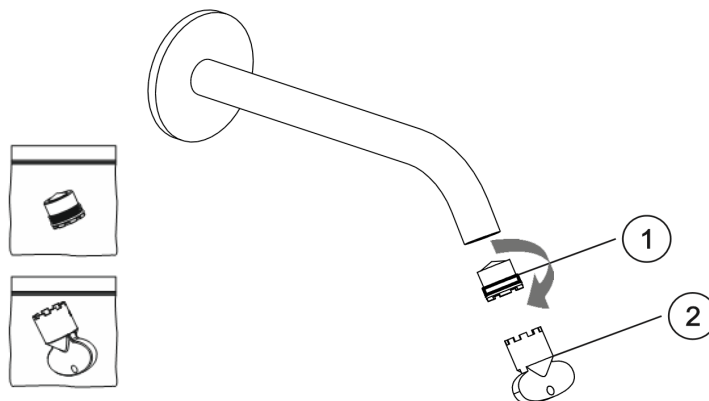
Cleaners For Fittings and Accessoires

To avoid damaging the surface and working components of the fittings, certain precautions must be taken in terms of usage and subsequent cleaning as many cleaning agents contain acids for general cleaning and removing calcium deposits. When caring for your fittings and accessories, please note the following:

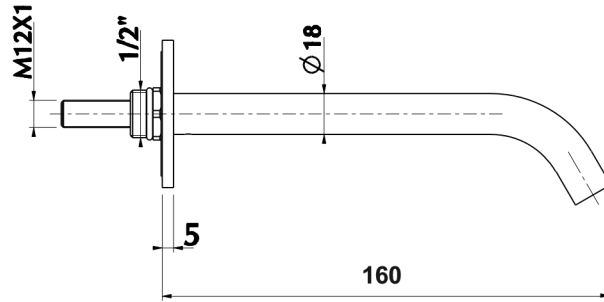
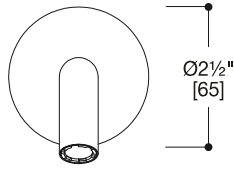
- Only apply cleaners which are expressly intended for the use.
- Never use any cleaner containing hydrochloric acid, formic acid or acetic acid on or near the fitting, as they can cause considerable damage.
- Do not use cleaners containing phosphoric acid, chloric acid, muriatic acid, fluoric acid, sodium hypochlorite.
- Do not use cleaners containing chlorine bleach solutions.
- Use soap at neutral PH, or specific for stainless steel.
- Never mix or combine cleaning agents.
- Abrasive cleaners and unsuitable scouring agents such as scouring pads.
- For rust stains resulting from the accidental prolonged storage of ferrous objects or water with a high percentage of iron and magnesium, they can be removed by wiping gently with a soft cloth dampened with a cleaning agent in non abrasive cream specific for cleaning stainless steel.

CLEANING/MAINTENANCE

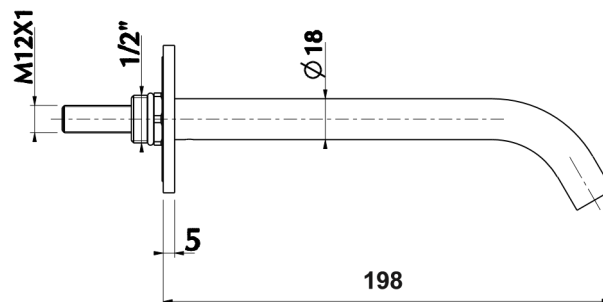
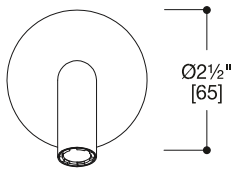
For correct cleaning of the tap, wash it only with solvent-free products. DO NOT use detergents containing corrosive or acid substances (see at Cleaners), abrasive sponges and metallic scouring pads. It's advisable to use specific products for stainless steel. Our products do not require any particular maintenance, apart from periodical cleaning of the aerator which, over time, collects debris and impurities present in the pipes, thereby causing a gradual reduction in flow. Proceed as follows: 1- Make sure the tap is closed, unscrew the aerator (1) using the special wrench (2) supplied. Once removed, free the inner filtering part of impurities using descaling solutions using (e.g. vinegar). Wait a few minutes, rinse under running water then refit the aerator.



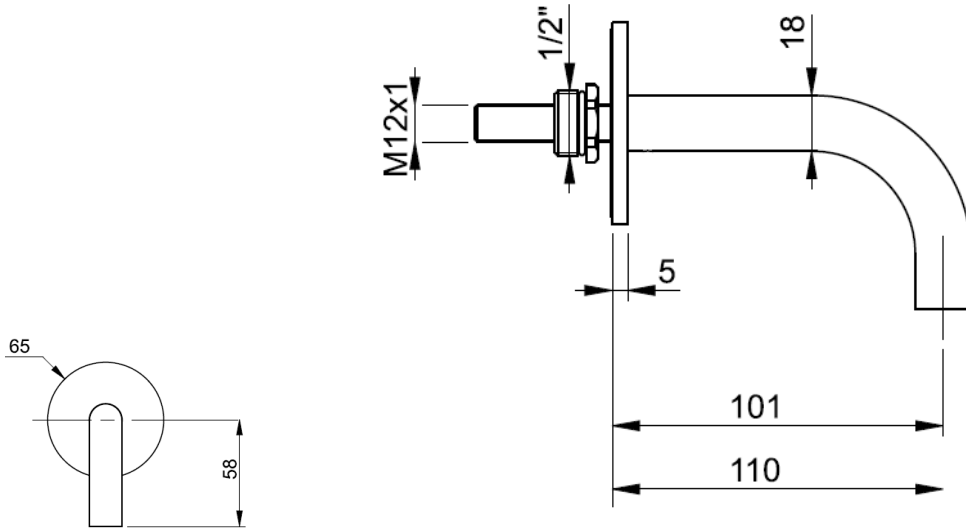
BD700.000002



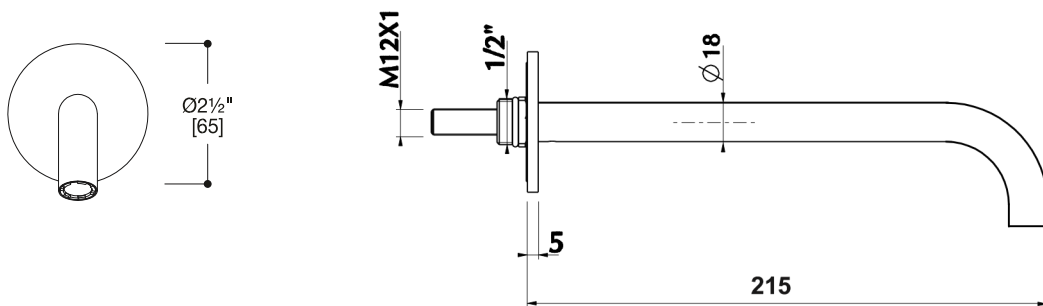
BD700.000003



BD700.000004



BD700.000005

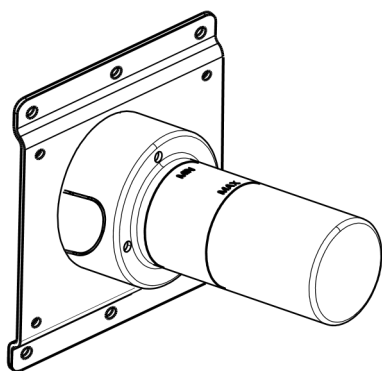
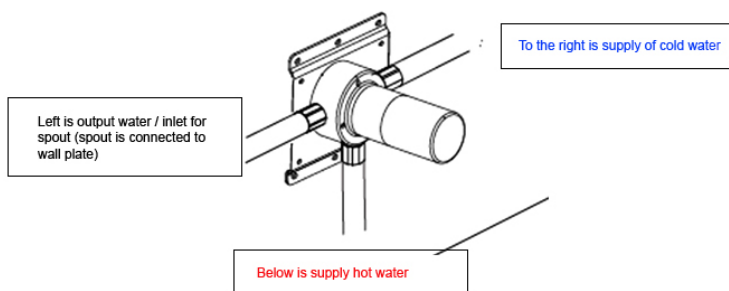
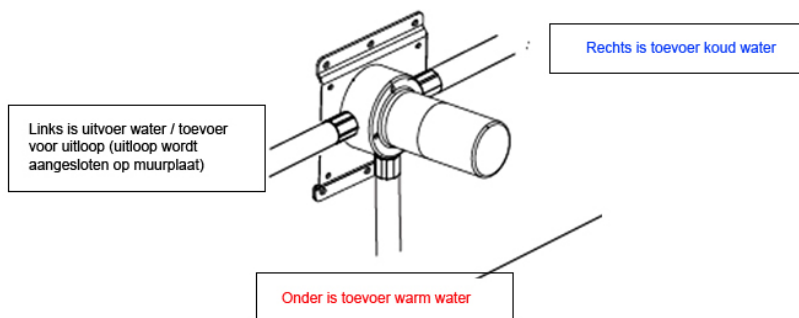


- BD700.000007 - B DUTCH RVS inbouwdeel voor mengbediening wanduitloop kraan
- BD700.000008 - B DUTCH RVS geslepen mengbedieningsknop wanduitloop kraan

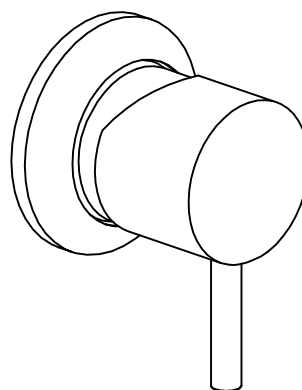
Installatie handleiding - Installation

**LET OP: LEES DEZE INSTALLATIE HANDLEIDING GOED DOOR! BIJ FOUTIEVE
INSTALLATIE, REINIGING EN ONDERHOUD VERVALT DE GARANTIE!**

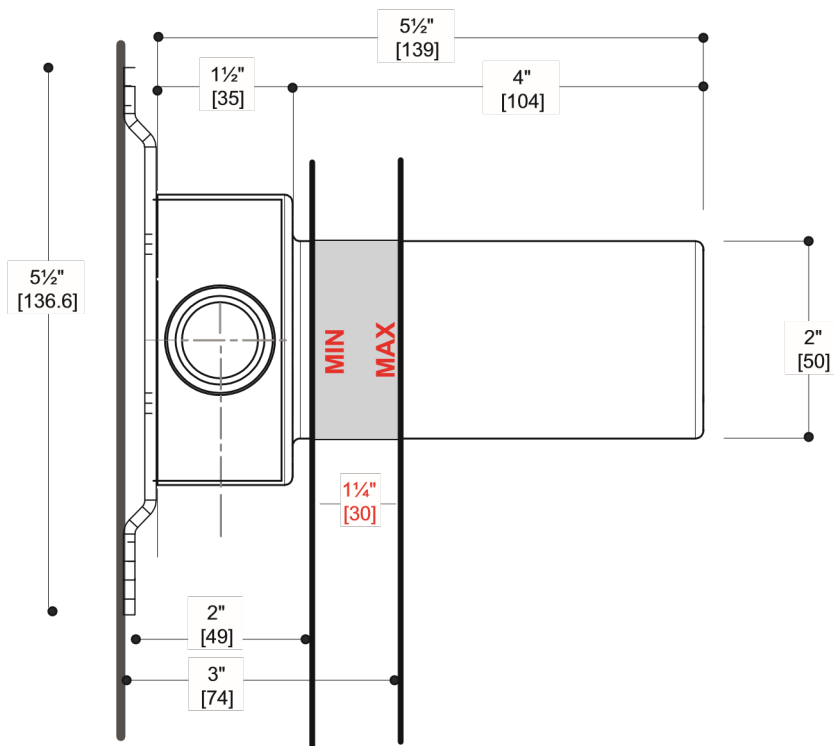
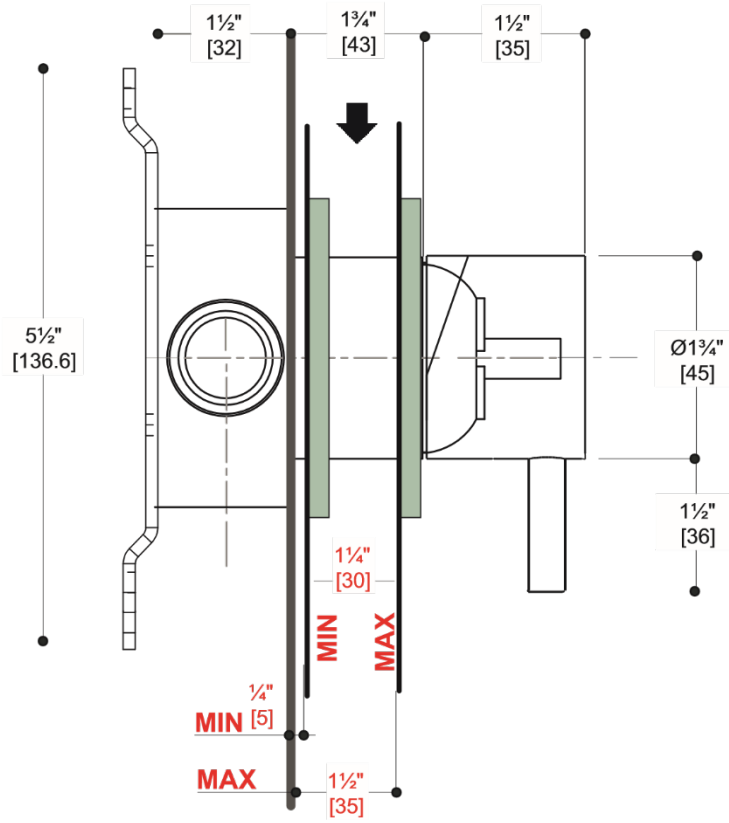
**ATTENTION: READ THIS INSTALLATION MANUAL CAREFULLY! THE WARRANTY IS VOID IN
THE EVENT OF ERROR INSTALLATION, CLEANING AND MAINTENANCE!**



BD700.000007



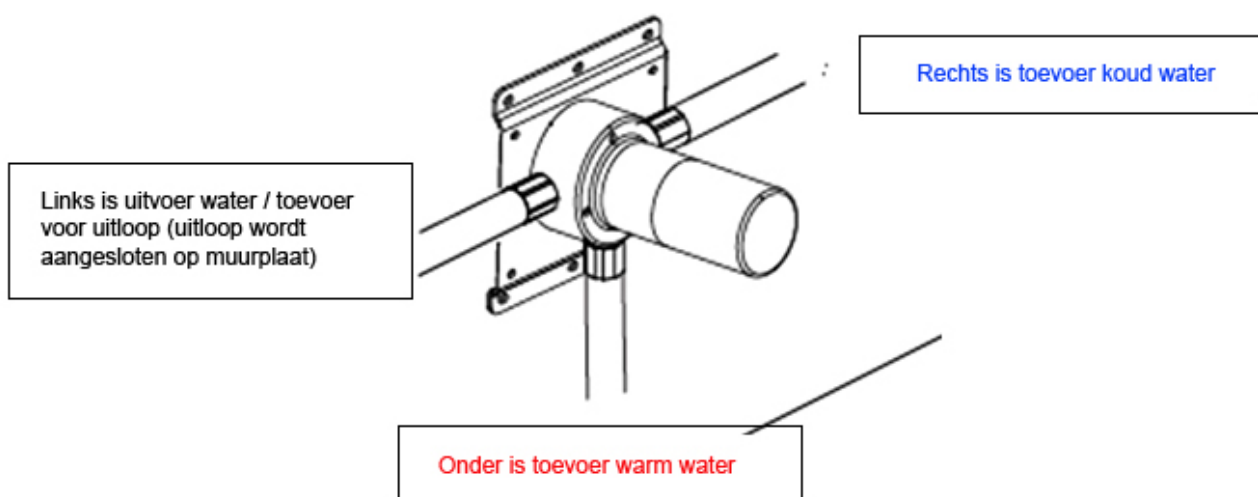
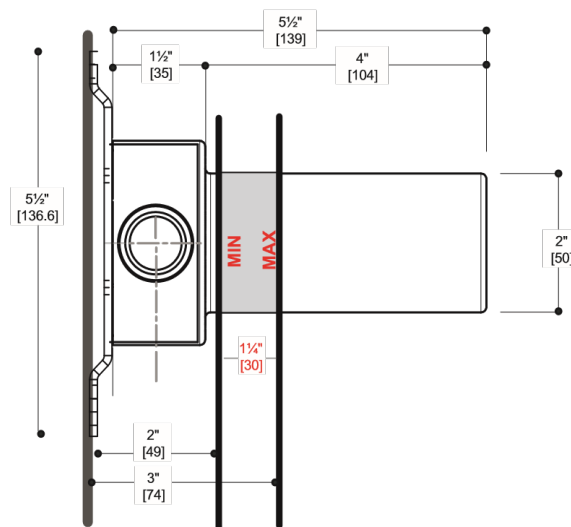
BD700.000008



NEDERLANDS – INSTALLATIE LET OP!

LET OP, ZEER BELANGRIJK!

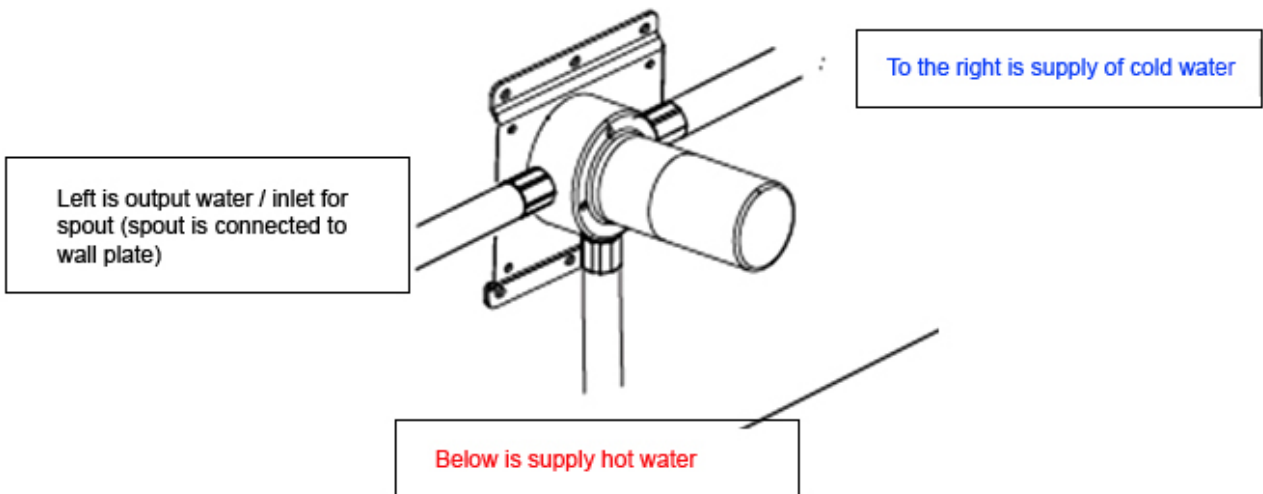
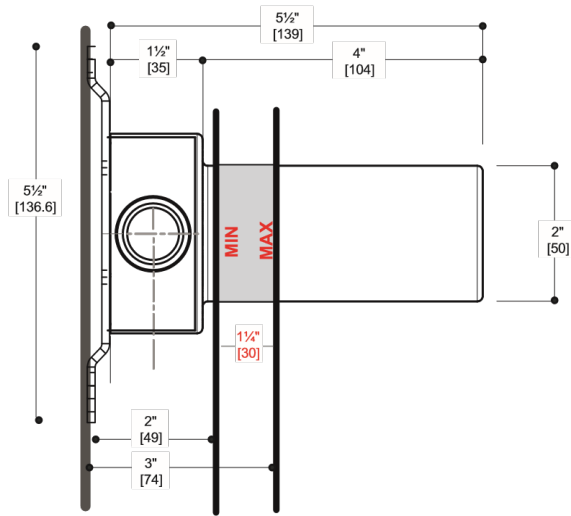
PLAATS HET INBOUWDEEL
VOLGENS DE AANGEGEVEN
MATEN

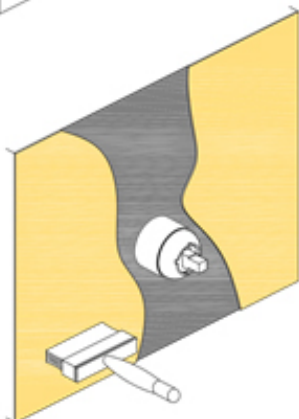
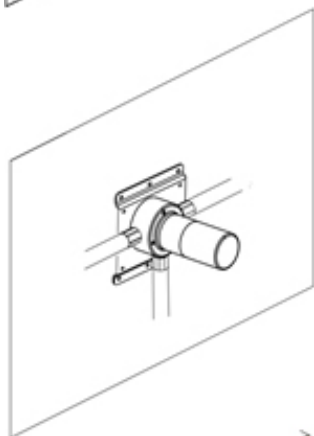
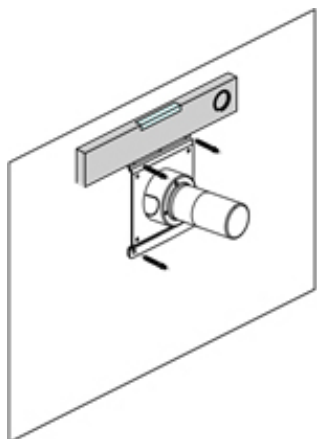


ENGLISH - INSTALLATION ATTENTION!

ATTENTION VERY IMPORTANT!

PLACE THE ROUGH-IN WITH THE MEASURES INDICATED





NL - INSTALLATIE HANDLEIDING

Plaats het inbouwdeel op de muur, met inachtneming van de eerder aangegeven maat.

Controleer op het moment van bevestiging of het inbouwdeel perfect waterpas is.

Ga verder met de aansluiting op het watersysteem.

Alvorens over te gaan tot bekledingen is het raadzaam om het vloeibare membraan als muurisolatie aan te brengen.

Breng de wandbekleding aan en let vooral op de gaten in de tegels die dicht bij de kunststof kraan moeten komen.

EN – INSTALLATION GUIDE

Place the rough In on the wall, respecting the measurement indicated previously.

At the time of fixing, check that the rough-in part is perfectly level.

Proceed with the connection to the water system.

Before proceeding with coverings it is advisable to apply the liquid membrane as a wall insulation.

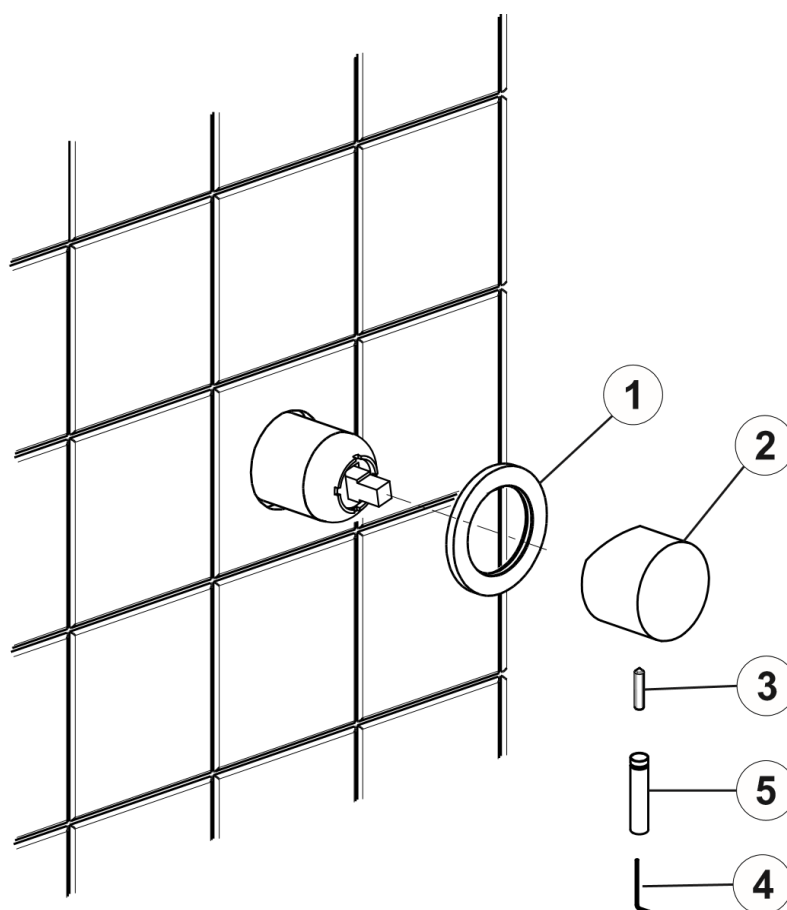
Apply the wall covering, paying particular attention when making the holes in the tiles which must adhere closely to the plastic tap.

NL - INSTALLATIE HANDLEIDING

Verwijder de plastic afdekking met het mes, snij gelijk met de muur. Plaats de ring (1) aan de muur. Plaats het handvat (2). Draai de stelschroef (3) vast met een inbusleutel (4). Schroef de hendel (5) op de handgreep. De hendel (5) moet naar beneden zijn gericht.

EN - INSTALLATION GUIDE

Remove the plastic cover with the knife cutting the plastic flush with the wall. Position the ring (1) on the wall. Insert the handle (2). Tighten the grub screw (3) using a Allen key (4). Screw the lever (5) onto the handle. The lever (5) must be downwards.



NEDERLANDS

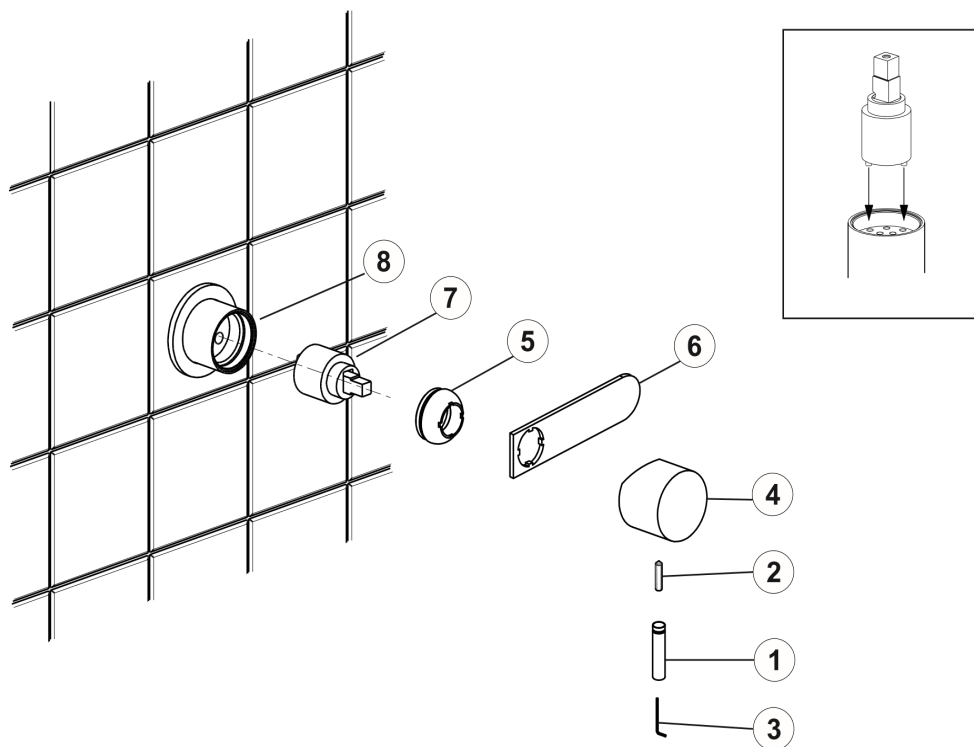
Reinigers voor fittingen en accessoires

Om te voorkomen dat het oppervlak en de werkende componenten van de bevestigingen worden beschadigd, moeten er bepaalde voorzorgsmaatregelen worden genomen met betrekking tot het gebruik en de daaropvolgende reiniging, aangezien veel reinigingsmiddelen zuren bevatten voor algemene reiniging en het verwijderen van kalkaanslag. Let bij de verzorging van uw fittingen en accessoires op het volgende en lees ook de B DUTCH ONDERHOUDSVOORSCHRIFTEN RVS KRANEN door, zie www.bdutch.nl/downloads:

- Gebruik alleen reinigingsmiddelen die uitdrukkelijk bedoeld zijn voor dit gebruik.
- Gebruik nooit schoonmaakmiddelen die zoutzuur, mierenzuur of azijnzuur bevatten op of nabij de fittingen, aangezien deze aanzienlijke schade kunnen veroorzaken.
- Gebruik geen schoonmaakmiddelen die fosforzuur bevatten.
- Gebruik geen reinigingsmiddelen die chloorbleek oplossingen bevatten.
- Meng of combineer nooit reinigingsmiddelen.
- Gebruik geen schurende reinigingsmiddelen en ongeschikte schuurmiddelen zoals schuursponsjes.

ONDERHOUD

Draai de hendel (1) en de stifttap (2) los met de meegeleverde inbussleutel (3). Verwijder de handgreep (4). Schroef de ringmoer (5) los met de meegeleverde sleutel (6). Vervang de patroon (7) en let op dat de verwijzingsscharnieren op de basis van de patroon correct zijn geplaatst in de overeenkomstige zitting in het kraanlichaam (8). Zet de patroon vast met de spanringmoer (5) met behulp van een meegeleverde sleutel (6). Plaats het handvat (4). Schroef de stifttap (2) met de bijgeleverde steeksleutel (3) op het handvat. Schroef de hendel (1) op de handgreep. De hendel moet naar beneden zijn gericht.



ENGLISH

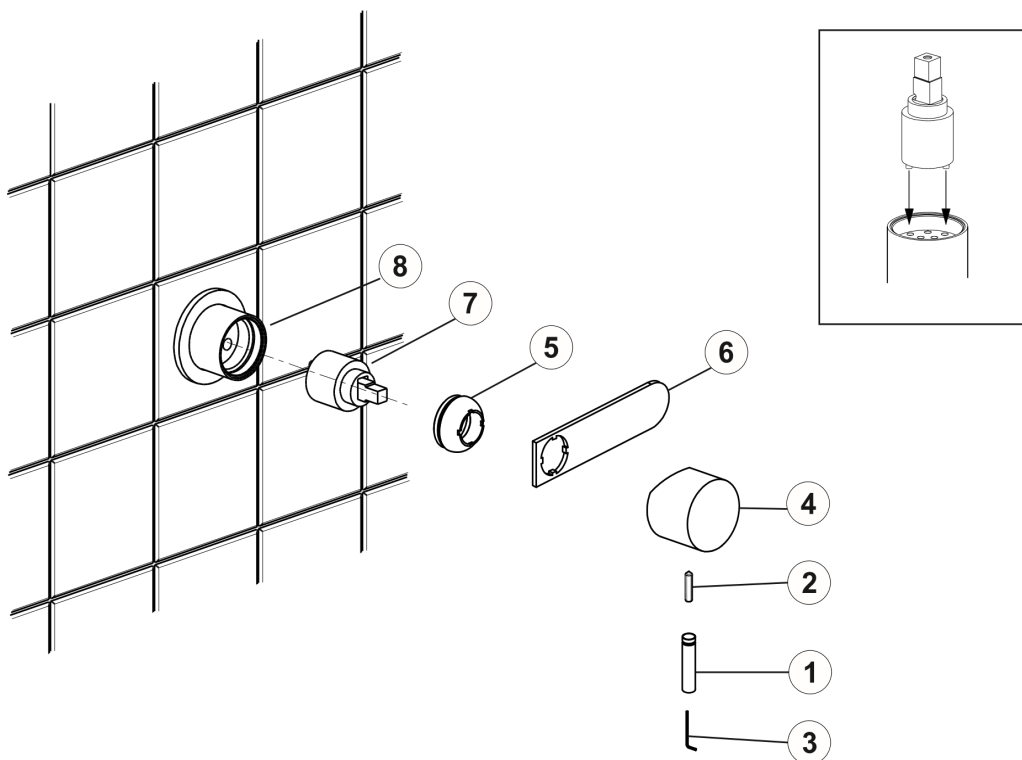
Cleaners For Fittings and Accessoires

To avoid damaging the surface and working components of the fittings, certain precautions must be taken in terms of usage and subsequent cleaning as many cleaning agents contain acids for general cleaning and removing calcium deposits. When caring for your fittings and accessories, please note the following:

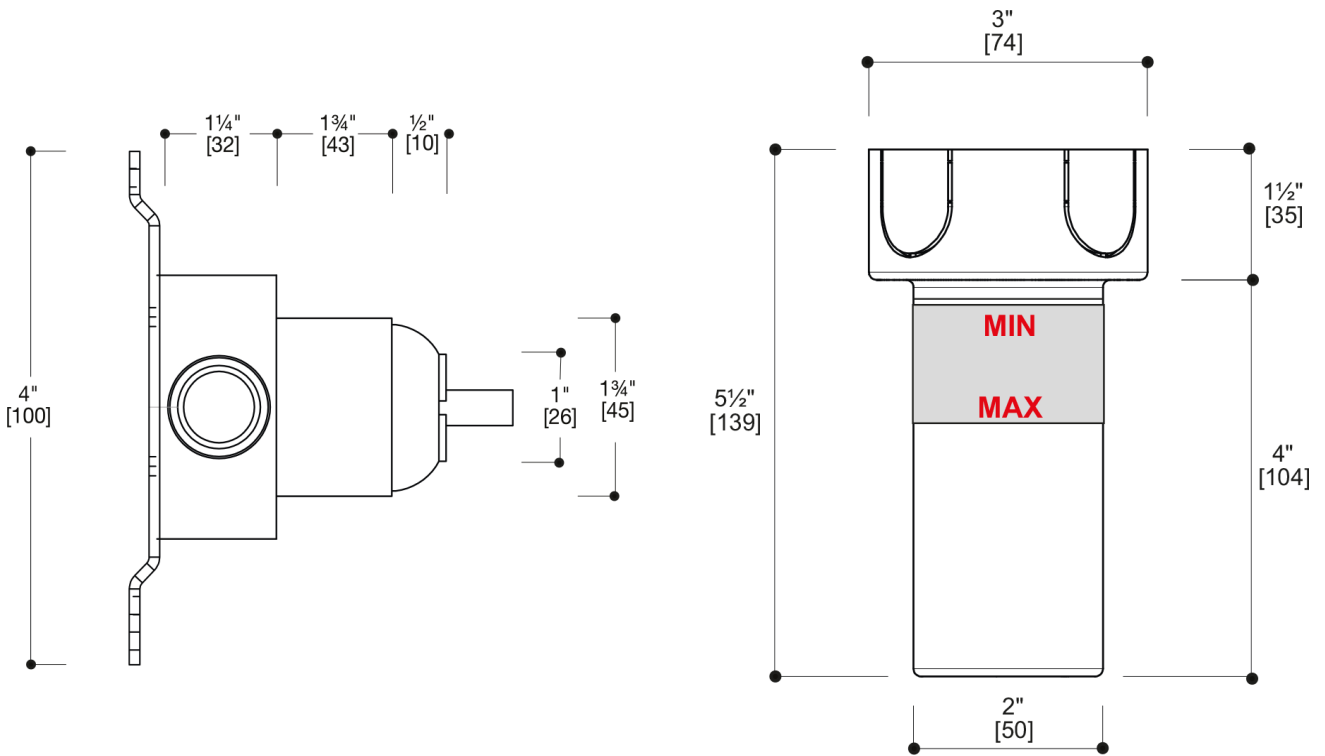
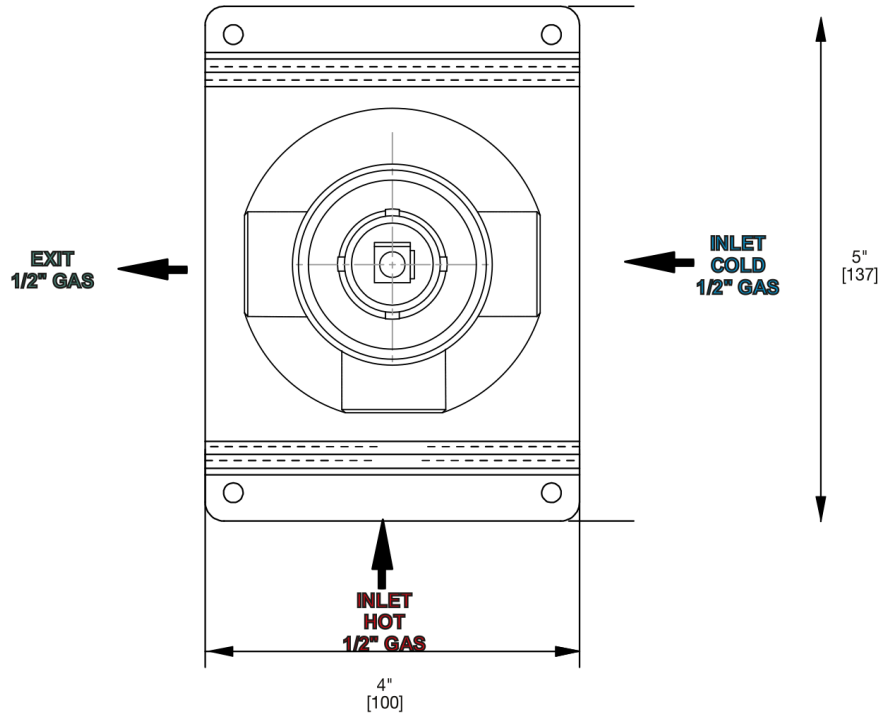
- Only apply cleaners which are expressly intended for the use.
- Never use any cleaner containing hydrochloric acid, formic acid or acetic acid on or near the fitting, as they can cause considerable damage.
- Do not use cleaners containing phosphoric acid.
- Do not use cleaners containing chlorine bleach solutions.
- Never mix or combine cleaning agents.
- Abrasive cleaners and unsuitable scouring agents such as scouring pads.

MAINTENANCE

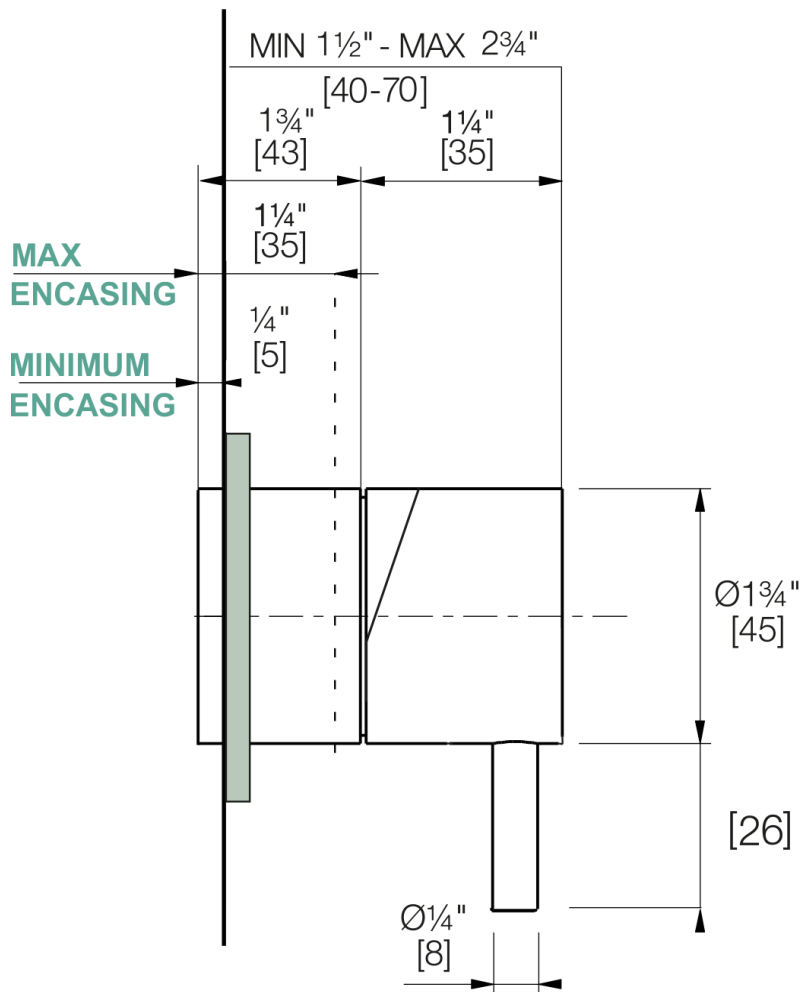
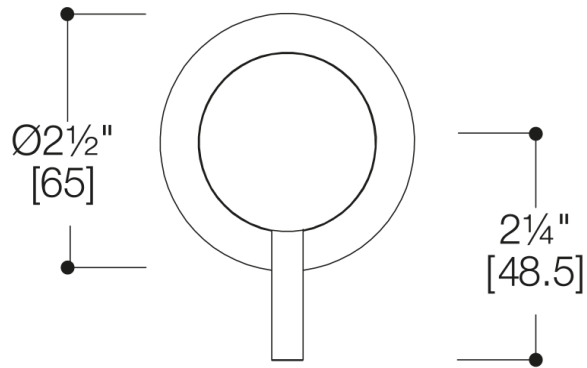
Unscrew the lever (1) and the grub screw (2) using the supplied allen wrench (3). Remove the handle (4). Unscrew the ring nut (5) using the supplied key (6). Replace the cartridge (7) paying attention the referring pivots on the base of the cartridge are correctly set in the corresponding seat inside the tap body (8). Lock the cartridge with the tightening ring nut (5), using a supplied key (6). Insert the handle (4). Screw the grub screw (2) onto the handle using the supplied allen wrench (3). Screw the lever (1) onto the handle. The lever must be downwards.



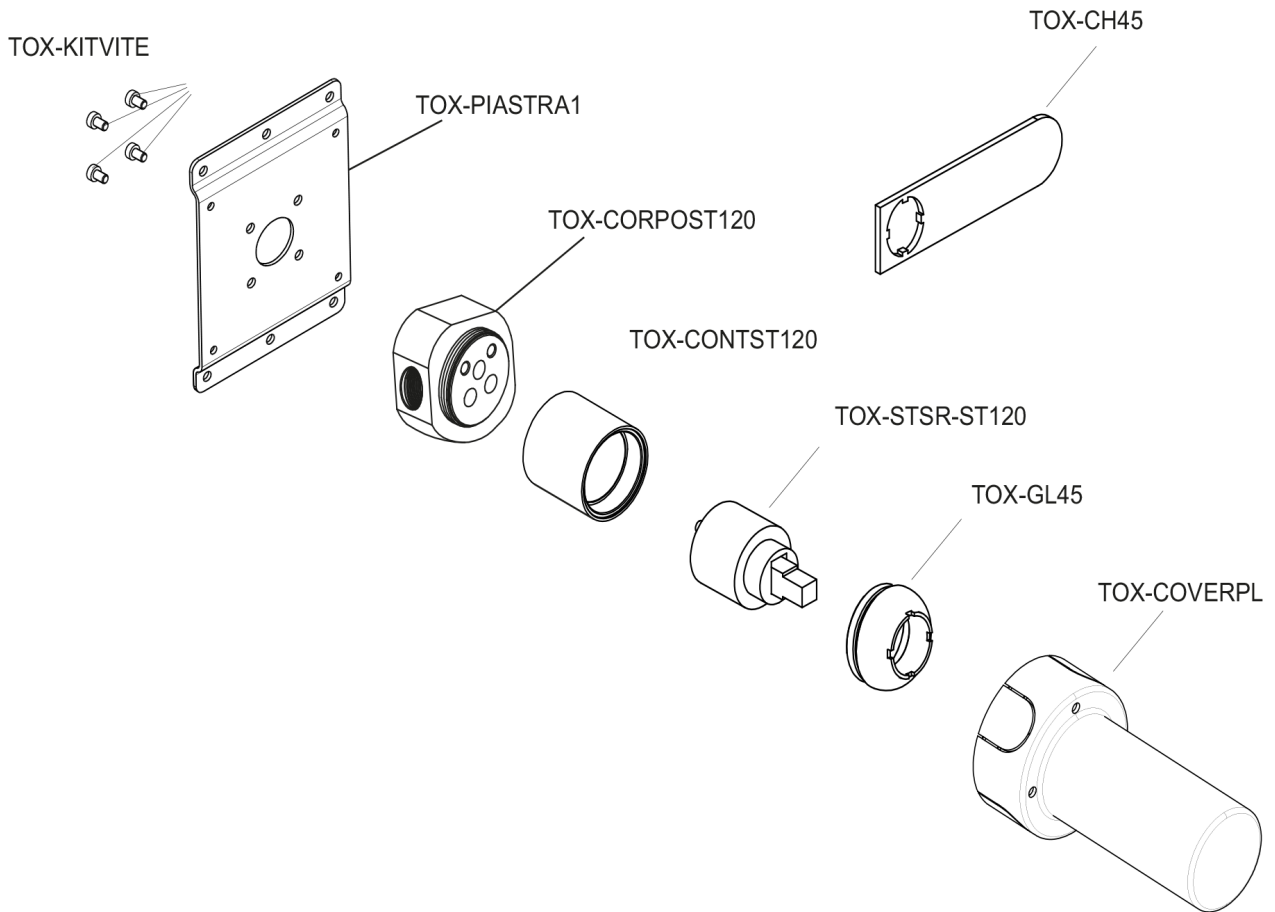
BD700.000007



BD700.000008



BD700.000007



BD700.000008

