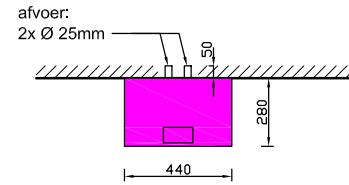


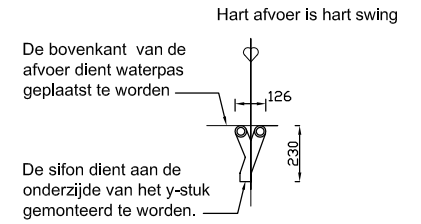
BD200.080001

# SWING TOILETFONTEIN

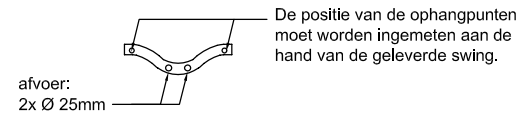
**B DUTCH**



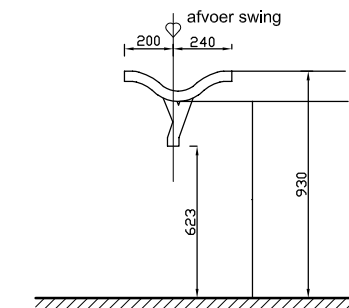
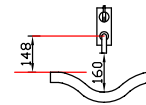
Bovenaanzicht



Aanzicht afvoer swing

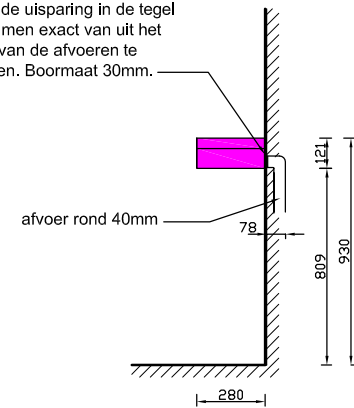


Positie kraan



Vooraanzicht

Zorg dat de rubber ring zich achter het tegelwerk bevind. Voor de uitsparing in de tegel dient men exact van uit het hart van de afvoeren te werken. Boormaat 30mm.



Zijaanzicht

- Let op!**
- maten in millimeters
  - sifon niet meegeleverd
  - maatvoering kan afwijken

