

# FERRARA

Een B DUTCH badkamermeubel wordt opgehangen aan een wand waarin van tevoren alle voorzieningen voor de toevoer en afvoer van water en stroom gemonteerd moeten zijn. Alle B DUTCH badkamermeubelen worden op dezelfde manier aan de wand opgehangen. Toch zijn er verschillen in de afmetingen van de verschillende modellen. Bekijk de handleiding voor installatie en bevestiging van het door u gekozen model.

## Inhoud

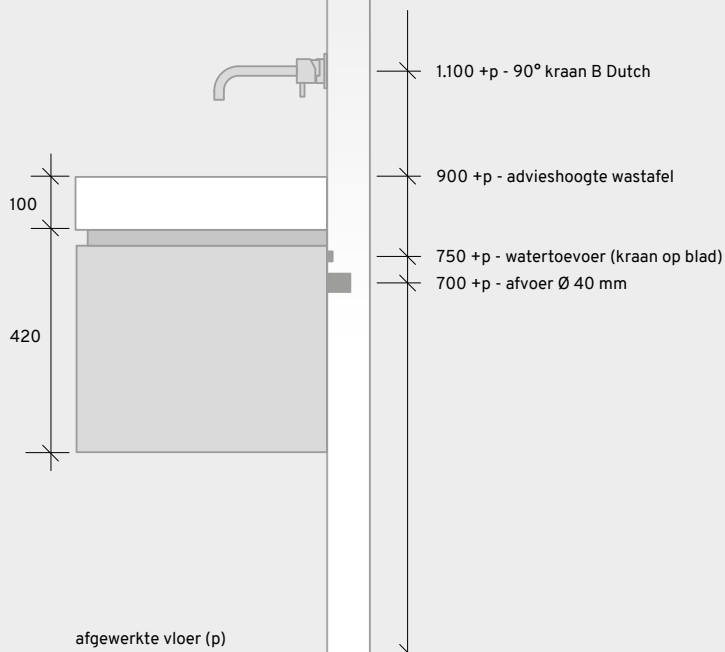
	100 mm wastafelblad - single	2
	100 mm wastafelblad - single links	3
	100 mm wastafelblad - single rechts	4
	100 mm wastafelblad - large	5
	100 mm wastafelblad - double	6
	Bevestiging 100 mm wastafelblad	7
	50 mm wastafelblad - single	8
	50 mm wastafelblad - single links	9
	50 mm wastafelblad - single rechts	10
	50 mm wastafelblad - large	11
	50 mm wastafelblad - double	12
	Bevestiging 50 mm wastafelblad	13
	12 mm wastafelblad - single	14
	12 mm wastafelblad - single links	15
	12 mm wastafelblad - single rechts	16
	12 mm wastafelblad - large	17
	12 mm wastafelblad - double	18
	Bevestiging 12 mm wastafelblad	19
	Gebruiks- en onderhoudsvorschriften	20
	Voorbehoud	27

# FERRARA

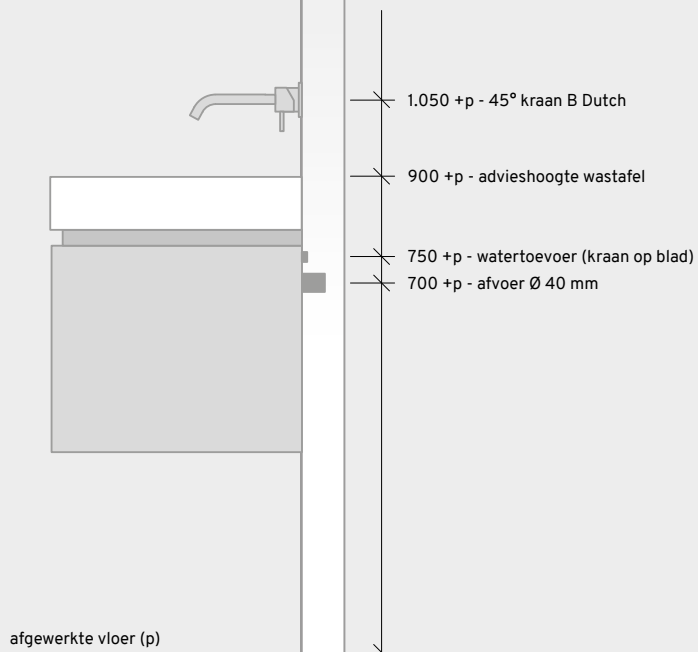
inhoud

bevestiging

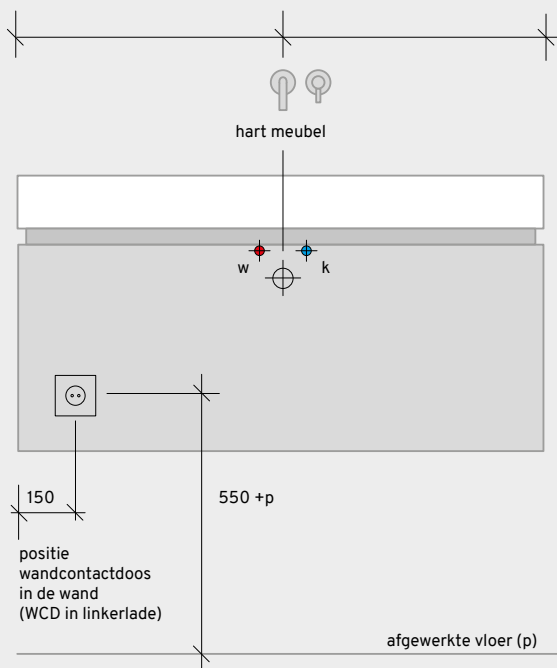
## opstelling met 90° kraan



## opstelling met 45° kraan



## opstelling met enkele wastafel small



## situatie voor meubel met een breedte van

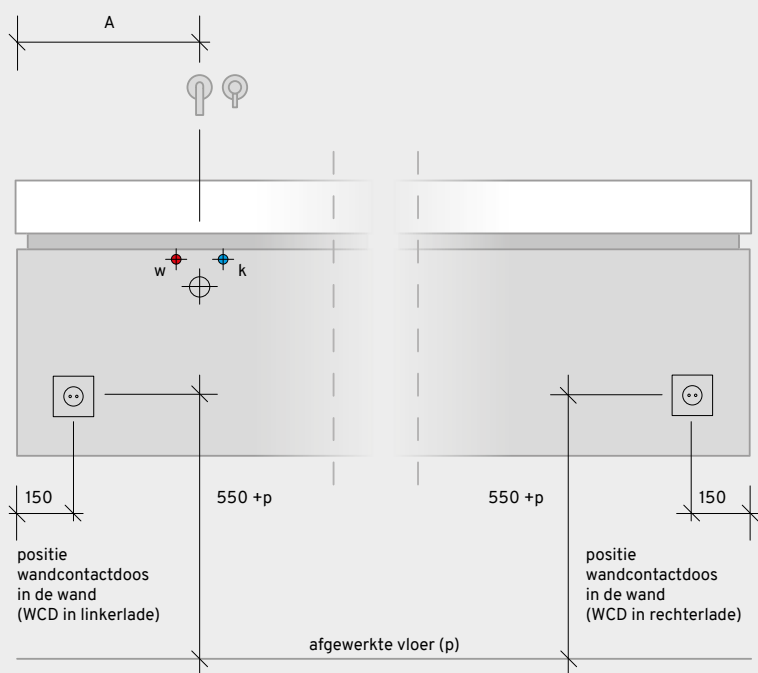
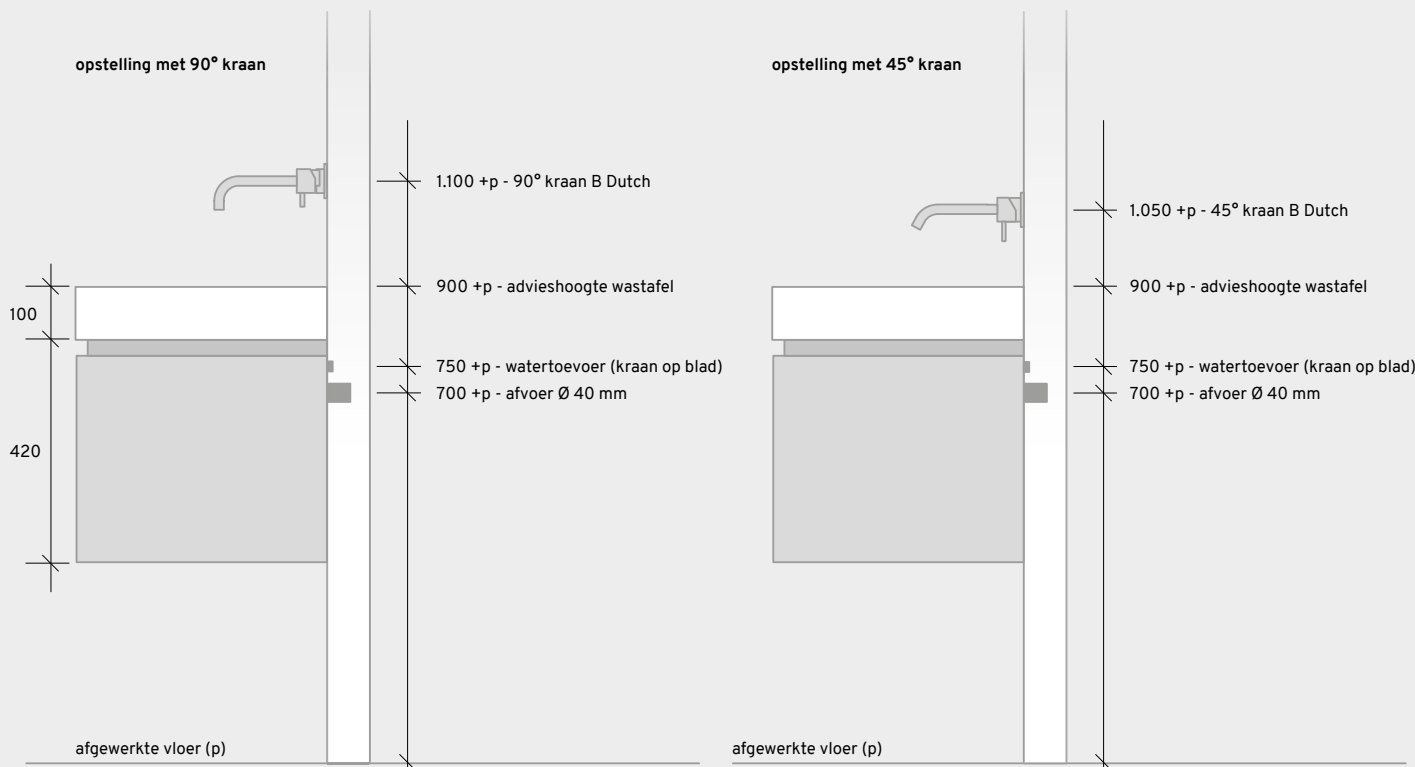
800	_____
900	_____
1.000	_____
1.100	_____
1.200	_____
1.300	_____

p = peil  
maatvoering in millimeters

# FERRARA

inhoud

bevestiging



breedte meubel A (zijkant op hart maat)

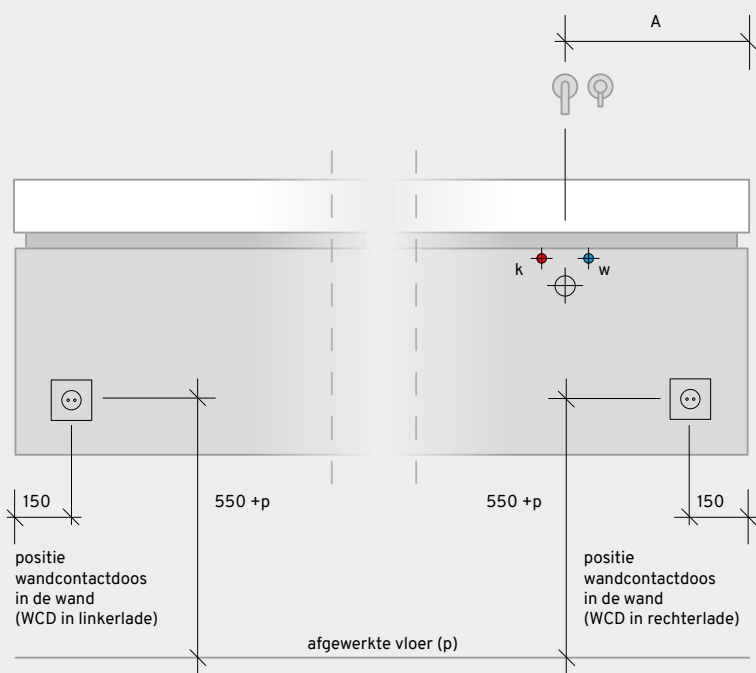
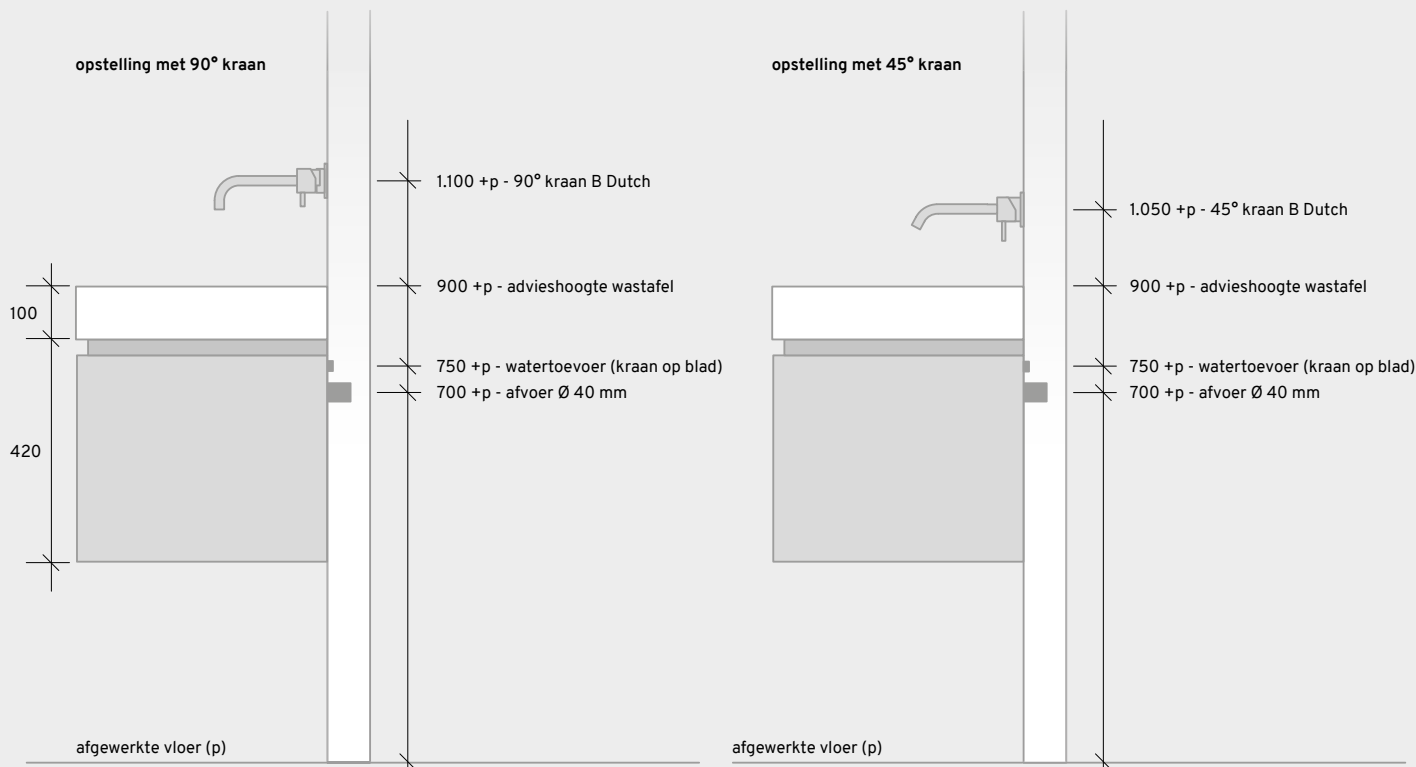
breedte meubel	A (zijkant op hart maat)
1.400	350
1.500	375
1.600	400
1.700	425
1.800	450
1.900	475
2.000	500
2.100	525
2.200	550
2.300	575
2.400	600

p = peil  
maatvoering in millimeters

# FERRARA

inhoud

bevestiging



**breedte meubel A (zijkant op hart maat)**

breedte meubel	A (zijkant op hart maat)
1.400	350
1.500	375
1.600	400
1.700	425
1.800	450
1.900	475
2.000	500
2.100	525
2.200	550
2.300	575
2.400	600

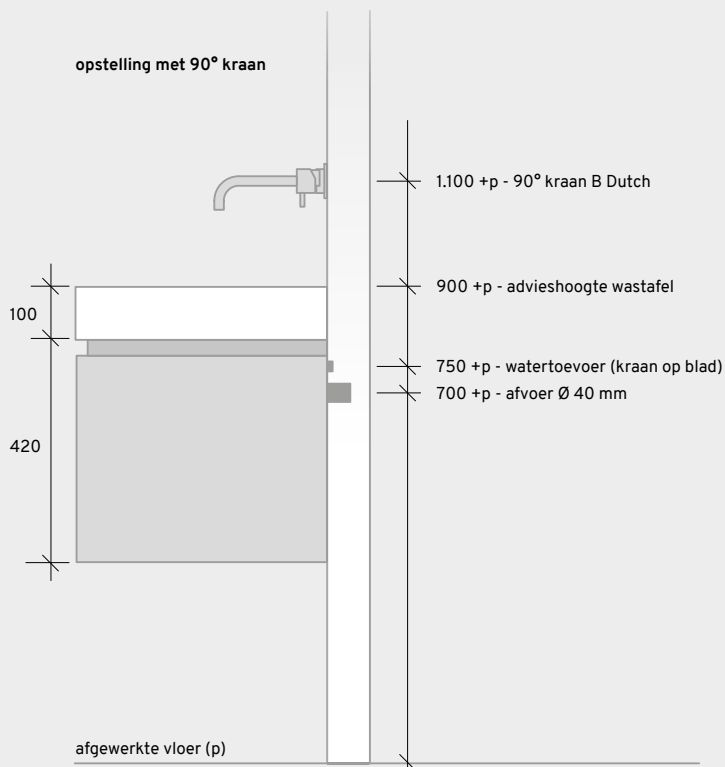
p = peil  
maatvoering in millimeters

# FERRARA

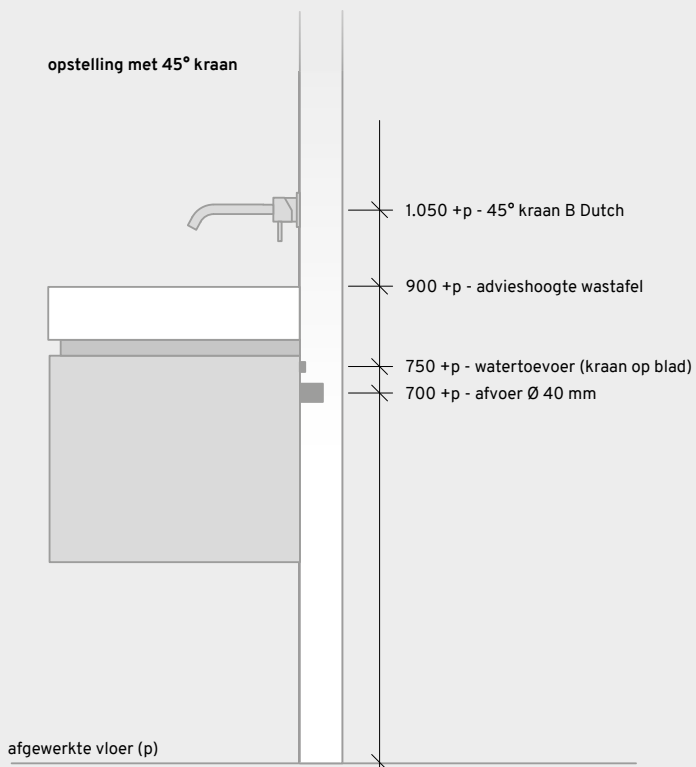
inhoud

bevestiging

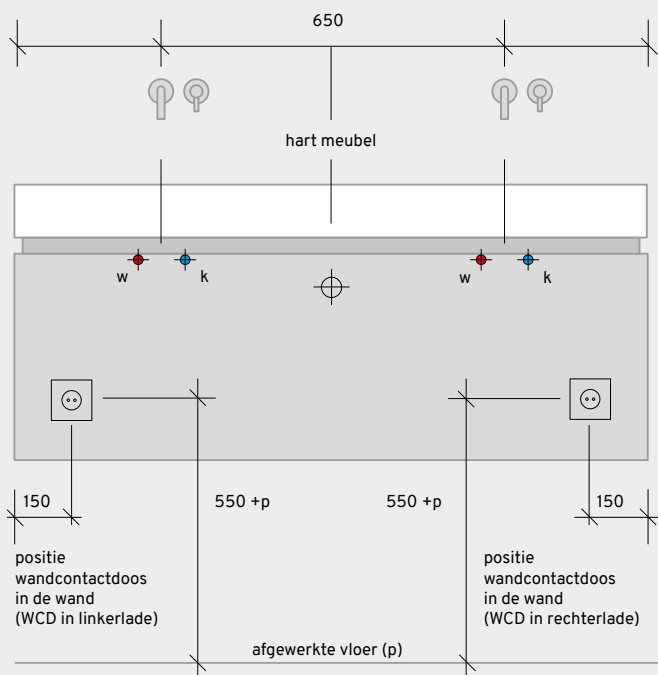
opstelling met 90° kraan



opstelling met 45° kraan



opstelling met enkele wastafel Saint Barth large of Saint Lucia large  
toepasbaar bij meubelbreedtes vanaf 1.200



situatie voor meubel met een breedte van

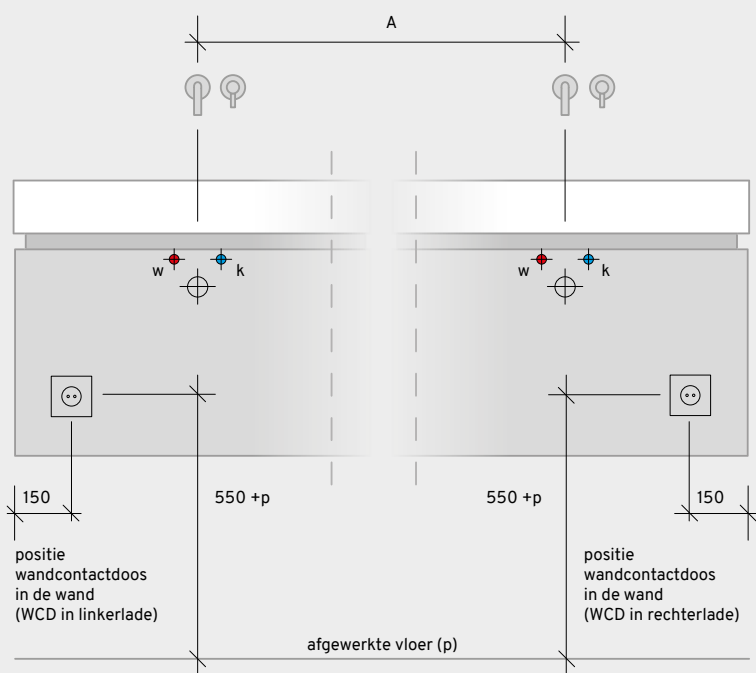
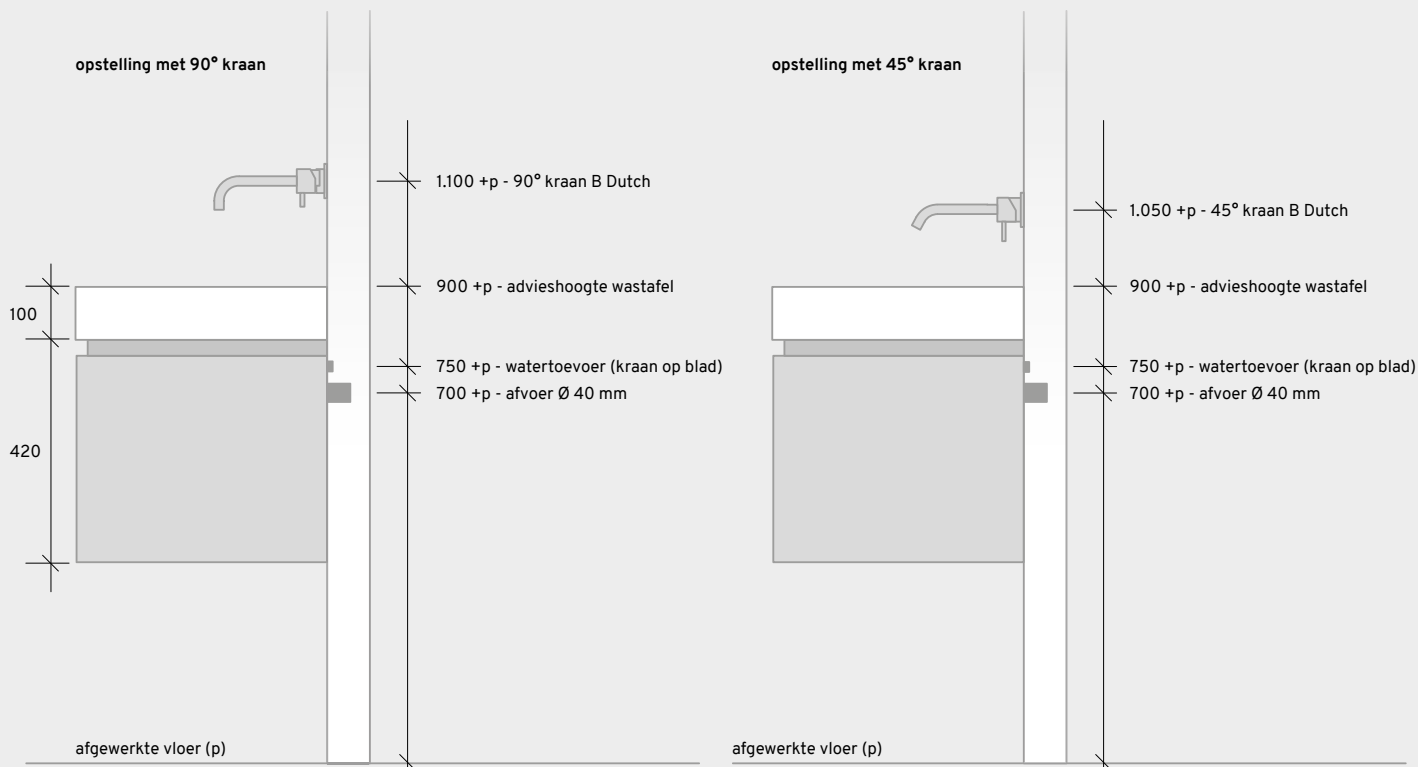
1.200
1.300
1.400
1.500
1.600
1.700
1.800
1.900
2.000
2.100
2.200
2.300
2.400

p = peil  
maatvoering in millimeters

# FERRARA

inhoud

bevestiging



breedte meubel	A (hart op hart maat)
1.400	700
1.500	750
1.600	800
1.700	850
1.800	900
1.900	950
2.000	1.000
2.100	1.050
2.200	1.100
2.300	1.150
2.400	1.200

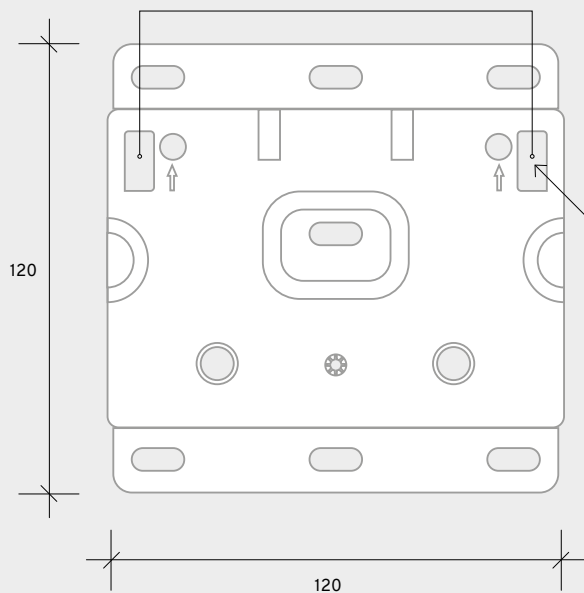
p = peil  
maatvoering in millimeters

# FERRARA

inhoud

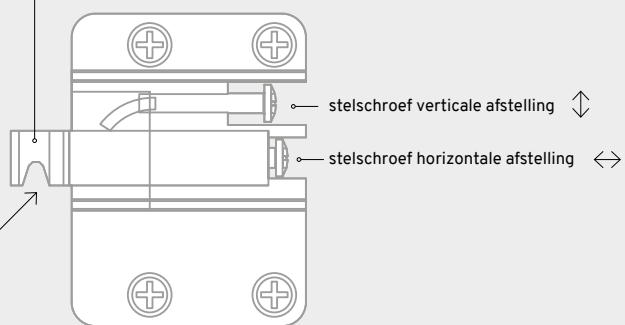
te monteren wandplaat

de ophanghaak van het wastafelmeubel valt in een van deze twee openingen

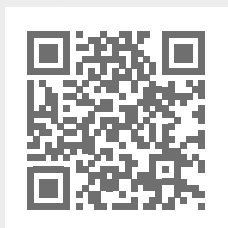
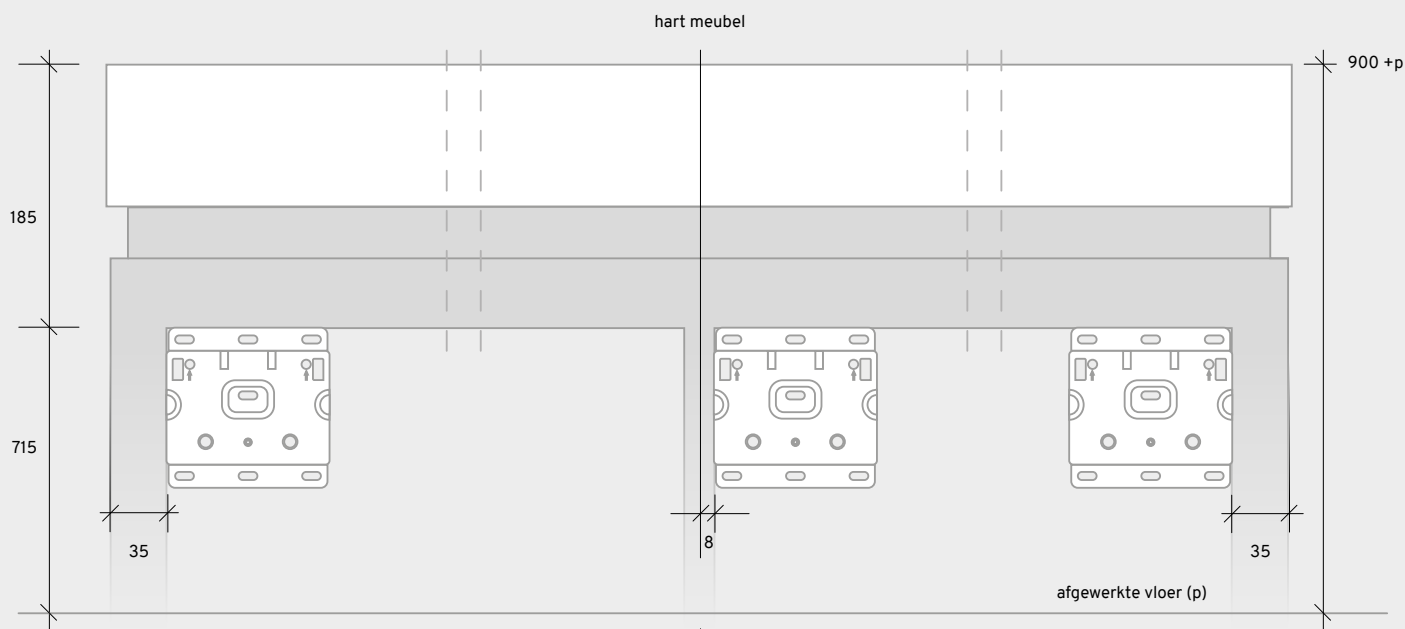


meubelplaat, voorgemonteerd in wastafelmeubel

ophanghaak



hoogtematen vanaf bovenzijde wastafel (900 + p, advieshoogte)  
breedtematen vanaf buitenzijde ondermeubel



bekijk de instructievideo op <https://youtu.be/IMVkfMwOMZo>

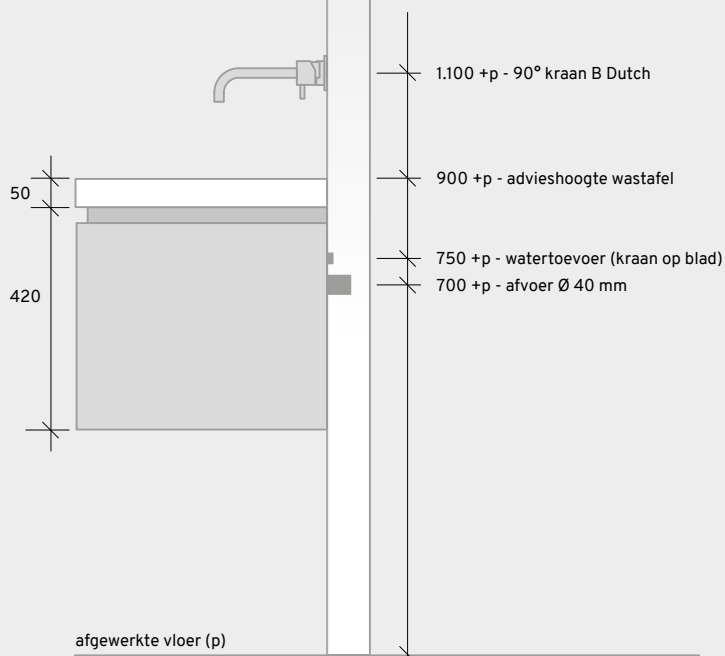
p = peil  
maatvoering in millimeters

# FERRARA

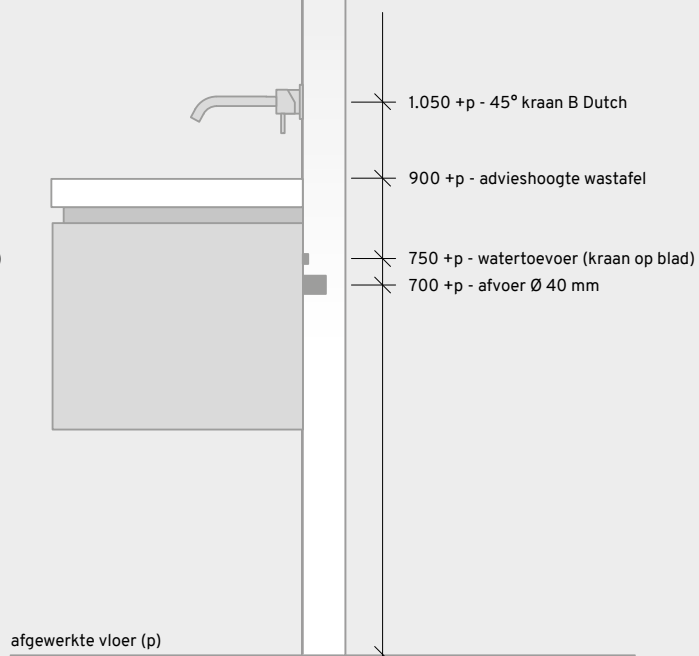
inhoud

bevestiging

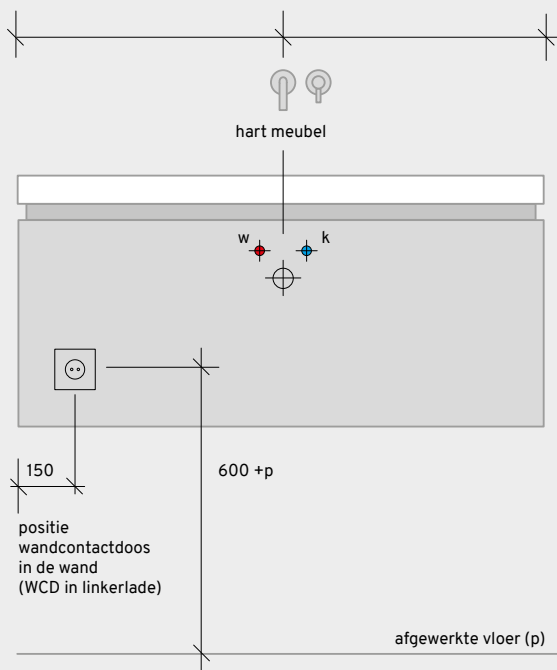
## opstelling met 90° kraan



## opstelling met 45° kraan



## opstelling met enkele wastafel small



## situatie voor meubel met een breedte van

800	_____
900	_____
1.000	_____
1.100	_____
1.200	_____
1.300	_____

p = peil  
maatvoering in millimeters

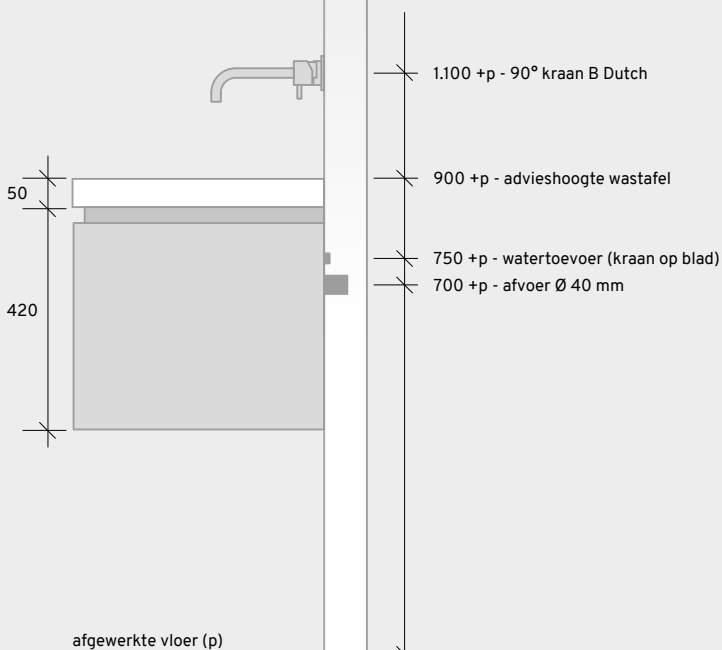


# FERRARA

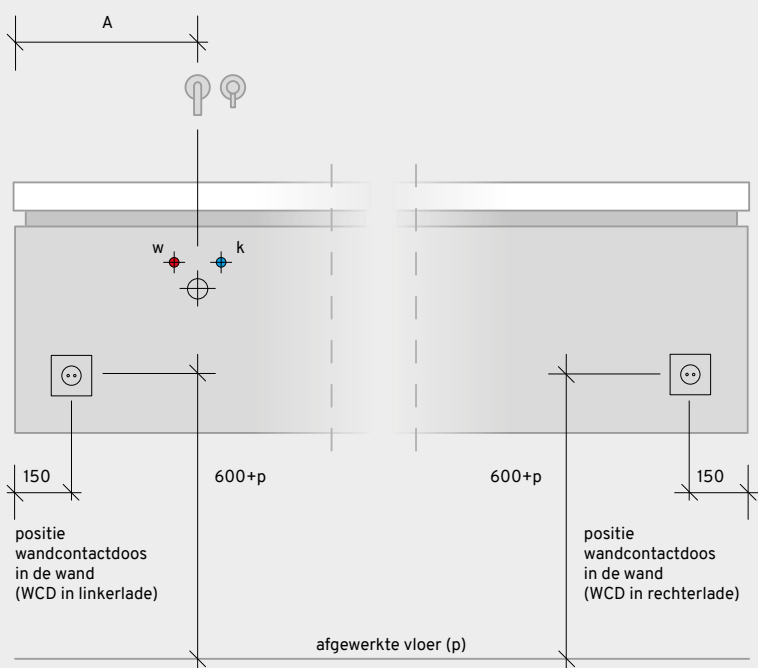
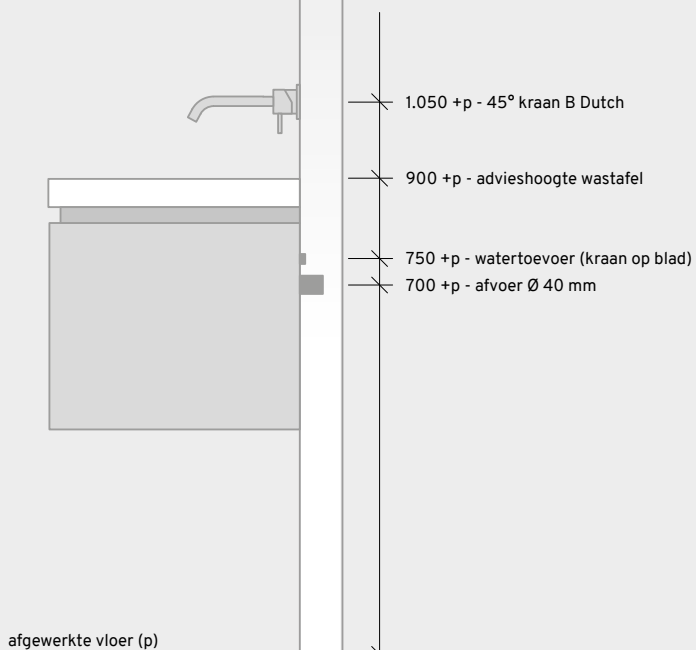
inhoud

bevestiging

opstelling met 90° kraan



opstelling met 45° kraan



breedte meubel A (zijkant op hart maat)

breedte meubel	A (zijkant op hart maat)
1.400	350
1.500	375
1.600	400
1.700	425
1.800	450
1.900	475
2.000	500
2.100	525
2.200	550
2.300	575
2.400	600

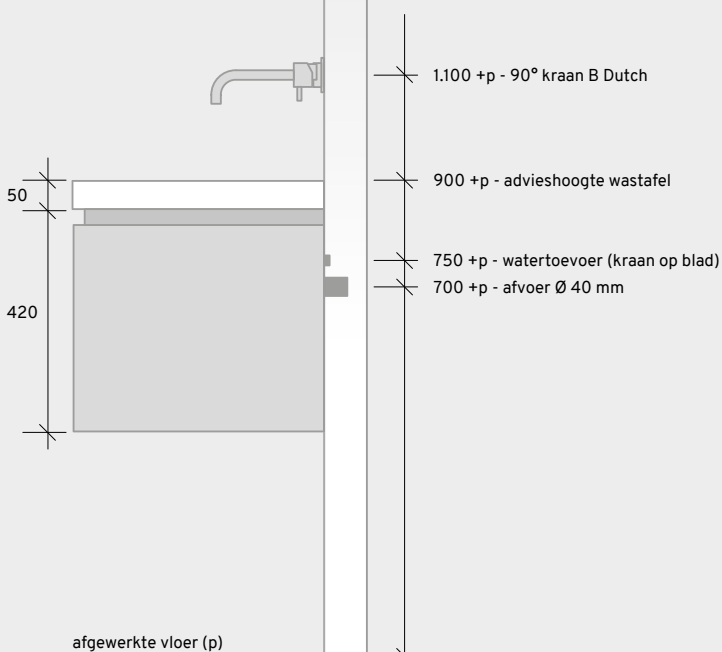
p = peil  
maatvoering in millimeters

# FERRARA

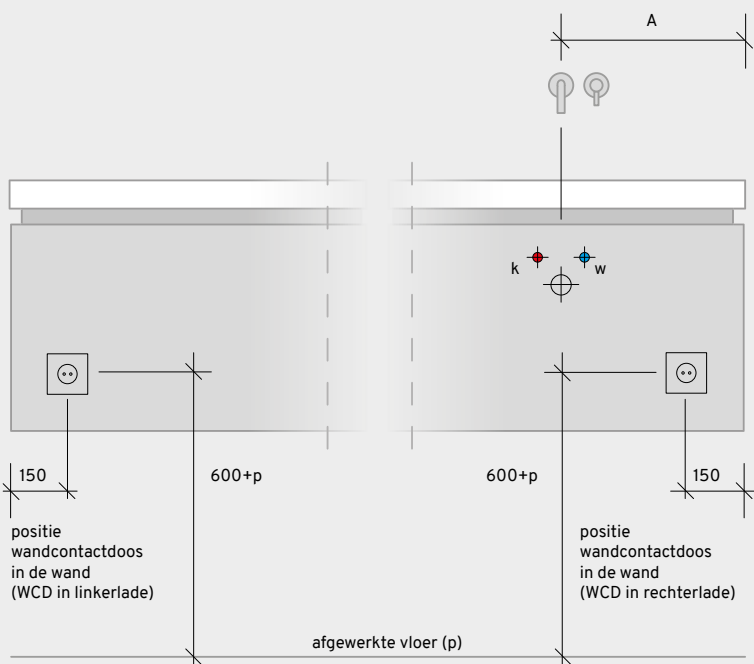
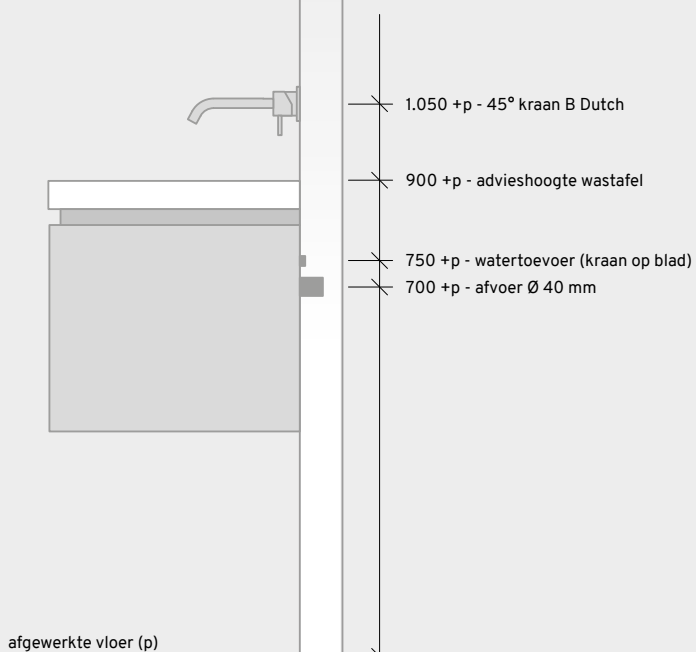
inhoud

bevestiging

opstelling met 90° kraan



opstelling met 45° kraan



breedte meubel A (zijkant op hart maat)

breedte meubel	A (zijkant op hart maat)
1.400	350
1.500	375
1.600	400
1.700	425
1.800	450
1.900	475
2.000	500
2.100	525
2.200	550
2.300	575
2.400	600

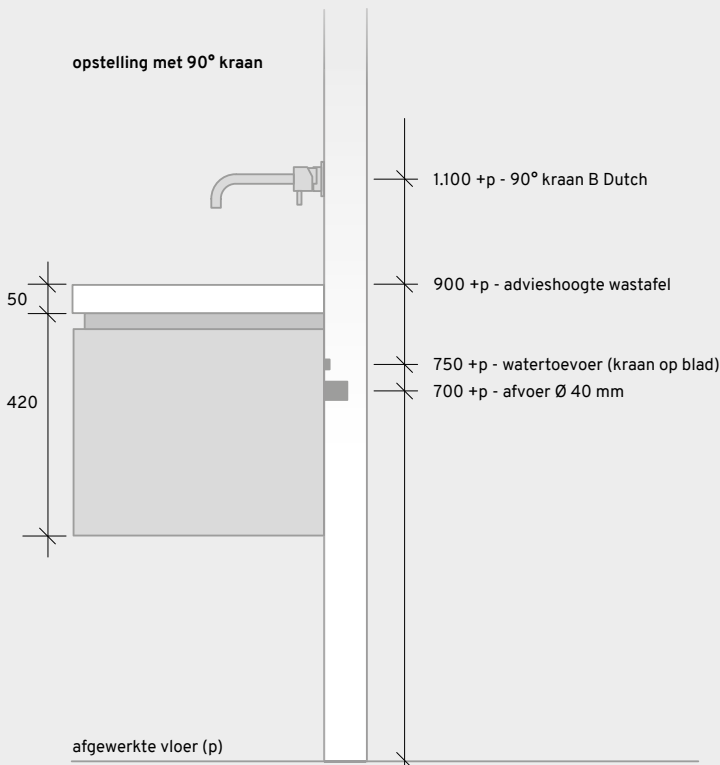
p = peil  
maatvoering in millimeters

# FERRARA

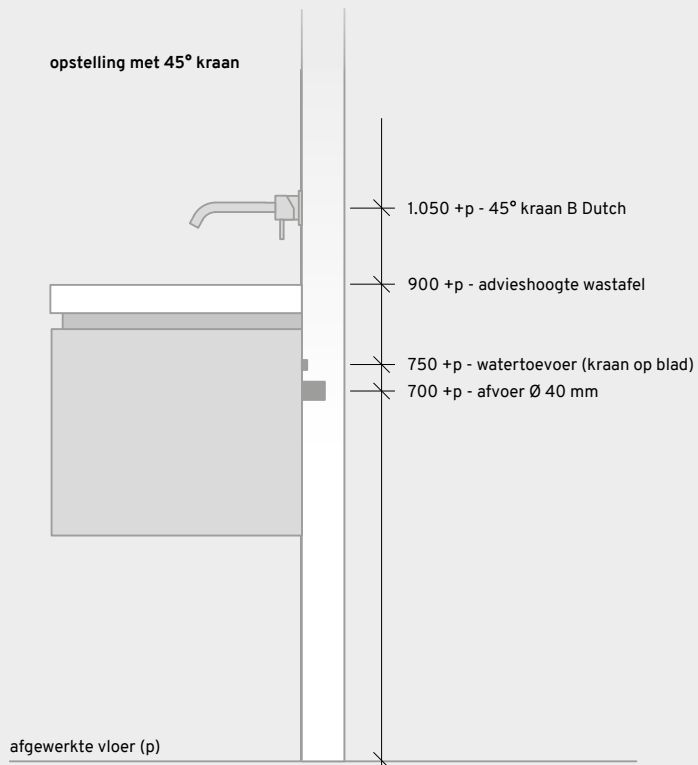
inhoud

bevestiging

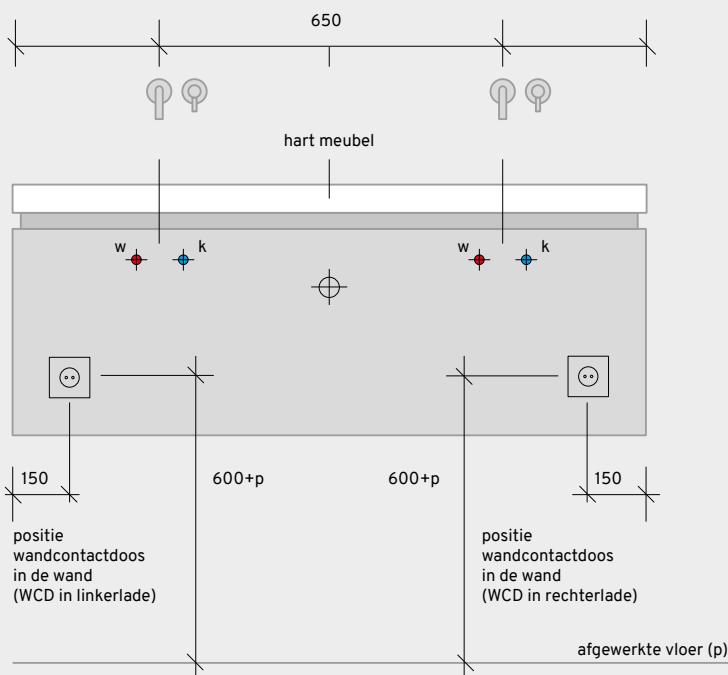
opstelling met 90° kraan



opstelling met 45° kraan



opstelling met enkele wastafel Saint Barth large of Saint Lucia large  
toepasbaar bij meubelbreedtes vanaf 1.200



situatie voor meubel met een breedte van

1.200
1.300
1.400
1.500
1.600
1.700
1.800
1.900
2.000
2.100
2.200
2.300
2.400

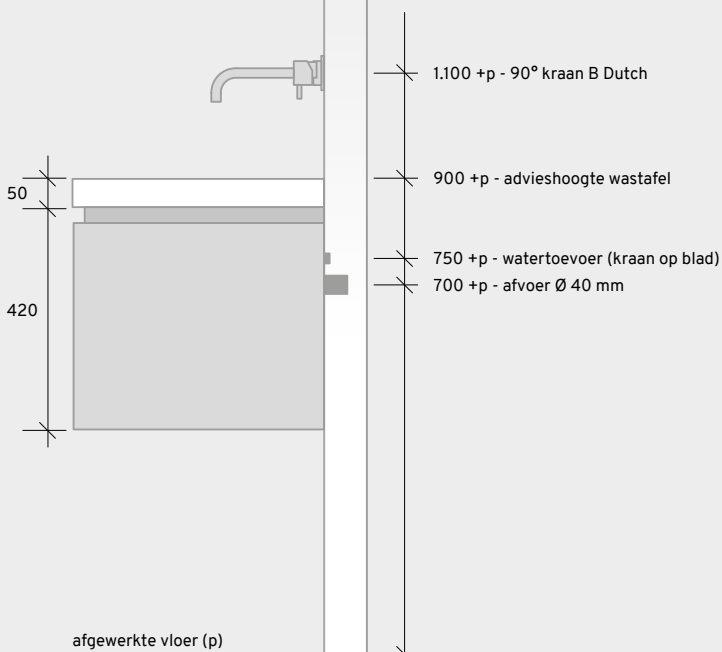
p = peil  
maatvoering in millimeters

# FERRARA

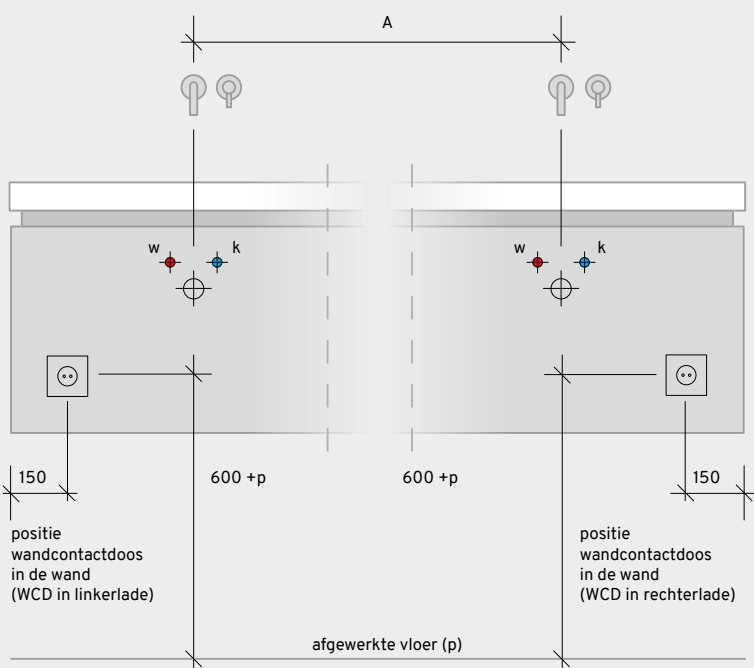
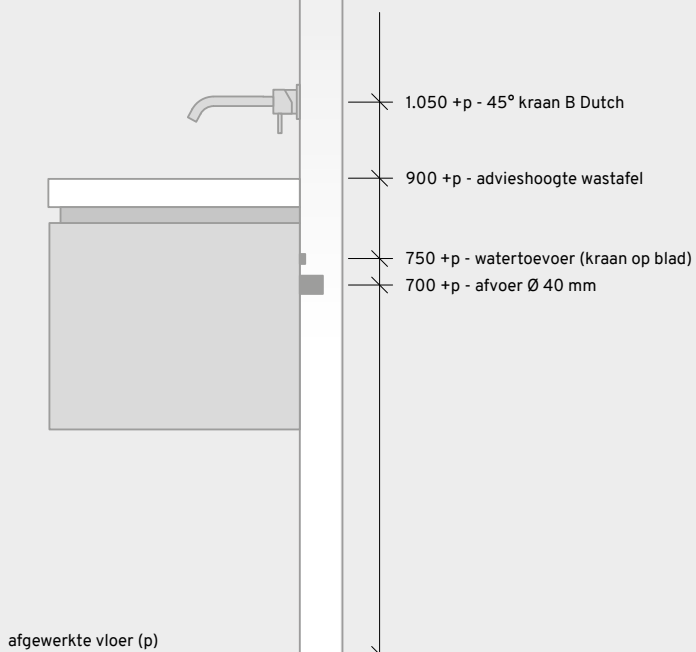
inhoud

bevestiging

opstelling met 90° kraan



opstelling met 45° kraan



breedte meubel      A (hart op hart maat)

1.400	700
1.500	750
1.600	800
1.700	850
1.800	900
1.900	950
2.000	1.000
2.100	1.050
2.200	1.100
2.300	1.150
2.400	1.200

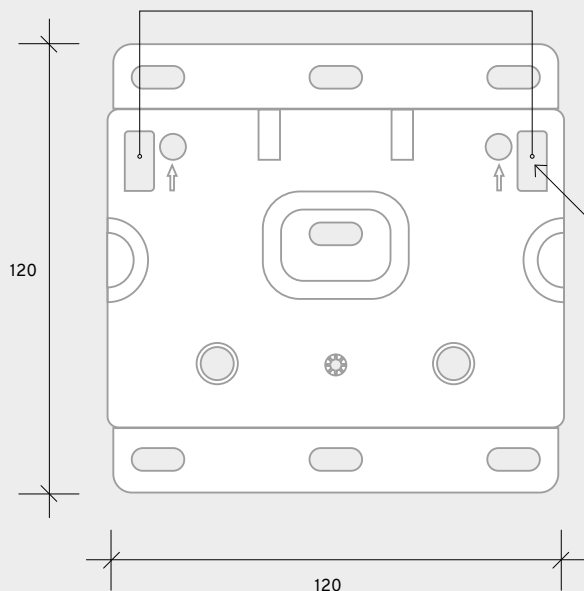
p = peil  
maatvoering in millimeters

# FERRARA

inhoud

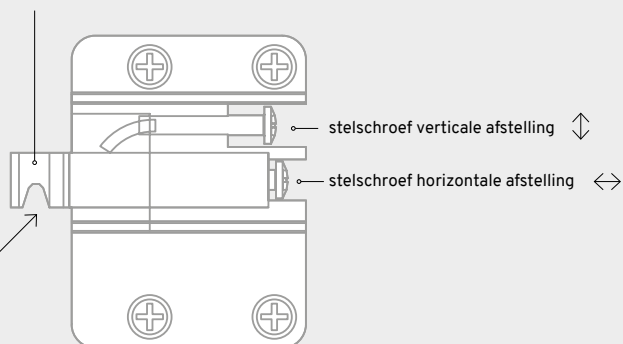
te monteren wandplaat

de ophanghaak van het wastafelmeubel valt in een van deze twee openingen

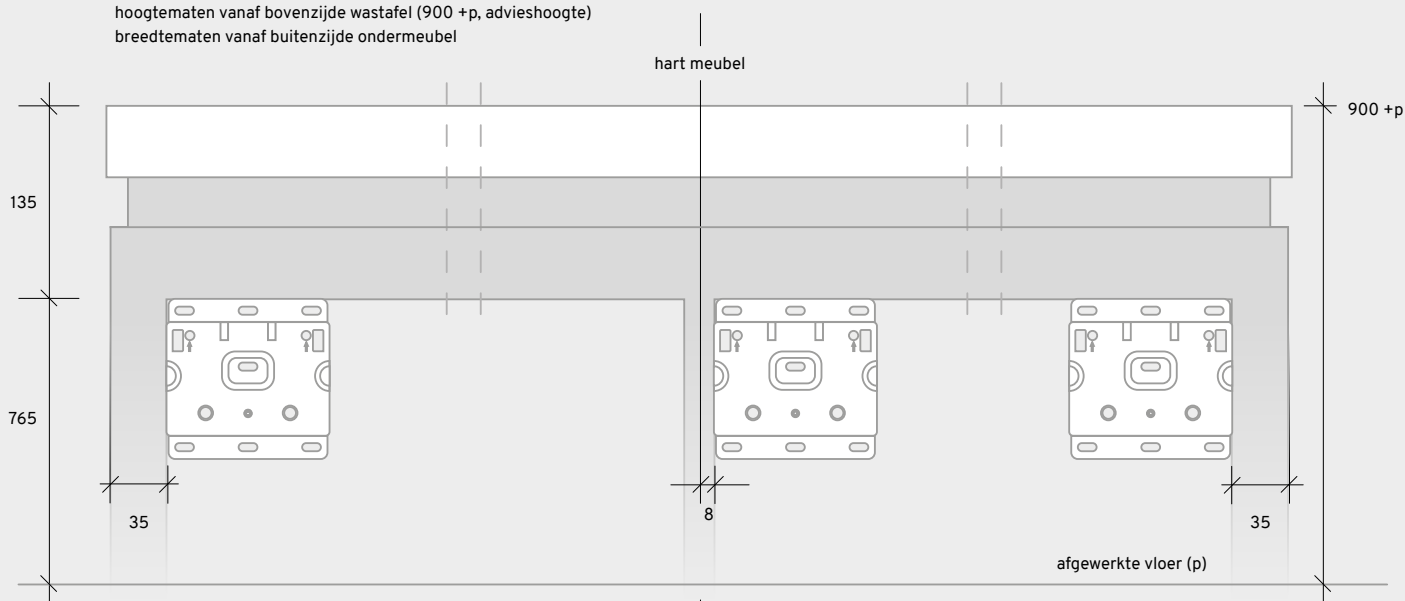


meubelplaat, voorgemonteerd in wastafelmeubel

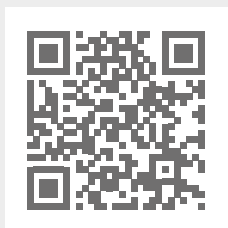
ophanghaak



hoogtematen vanaf bovenzijde wastafel (900 + p, advieshoogte)  
breedtematen vanaf buitenzijde ondermeubel



middelste bevestigingssysteem  
alleen bij een wastafelmeubel  
breder dan 1.300 millimeter



bekijk de instructievideo op <https://youtu.be/IMVkfMwOMZo>

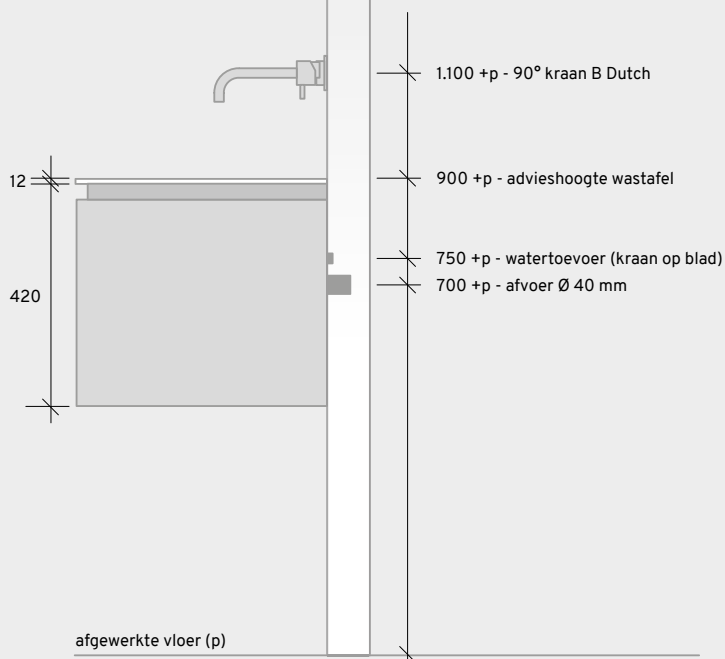
p = peil  
maatvoering in millimeters

# FERRARA

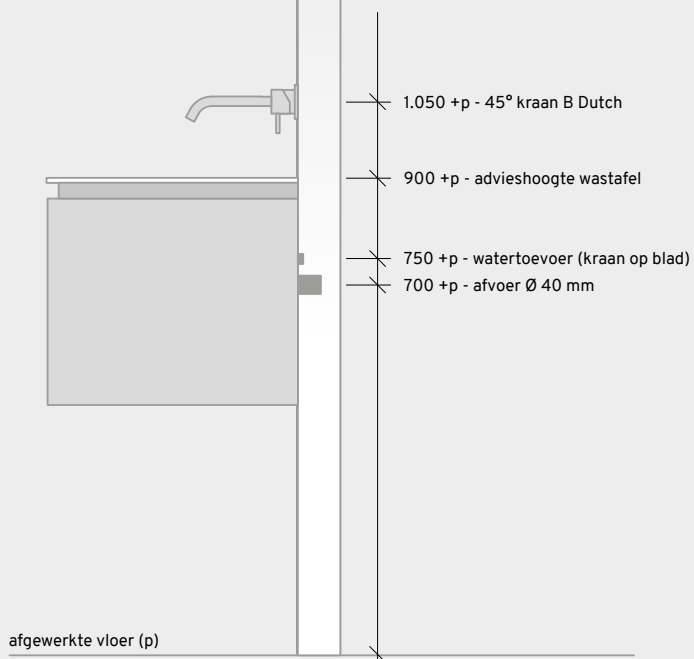
inhoud

bevestiging

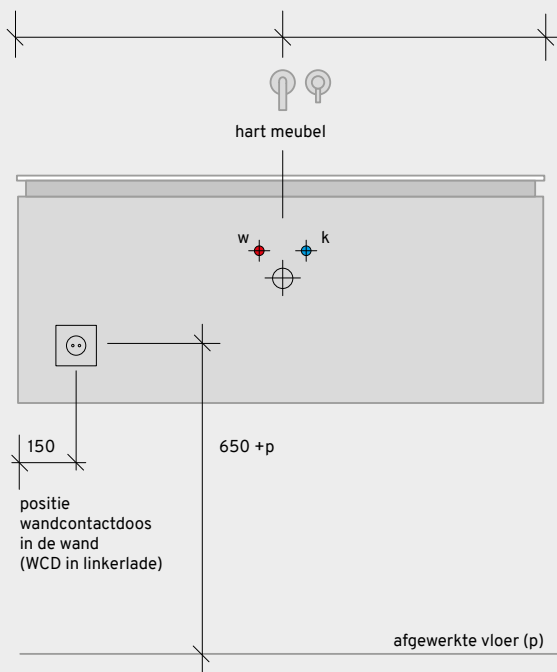
## opstelling met 90° kraan



## opstelling met 45° kraan



## opstelling met enkele wastafel small



## situatie voor meubel met een breedte van

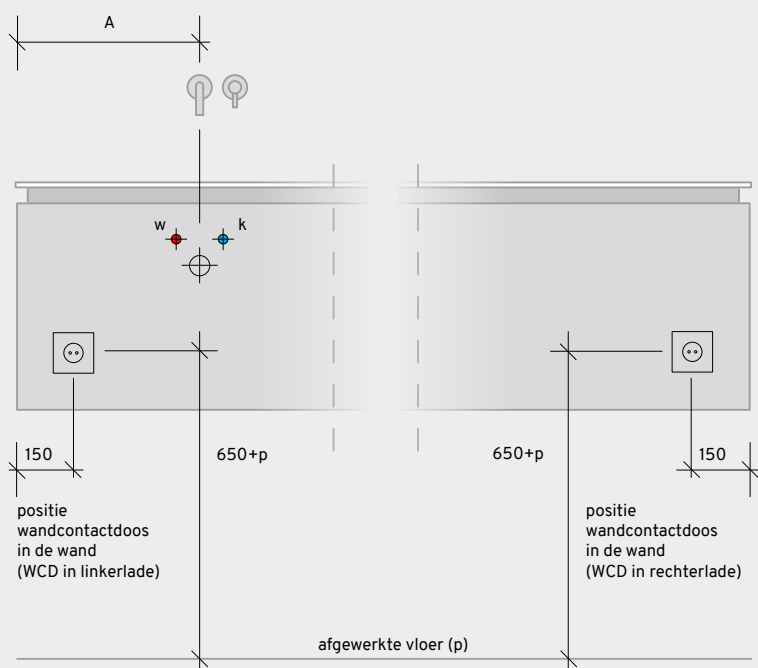
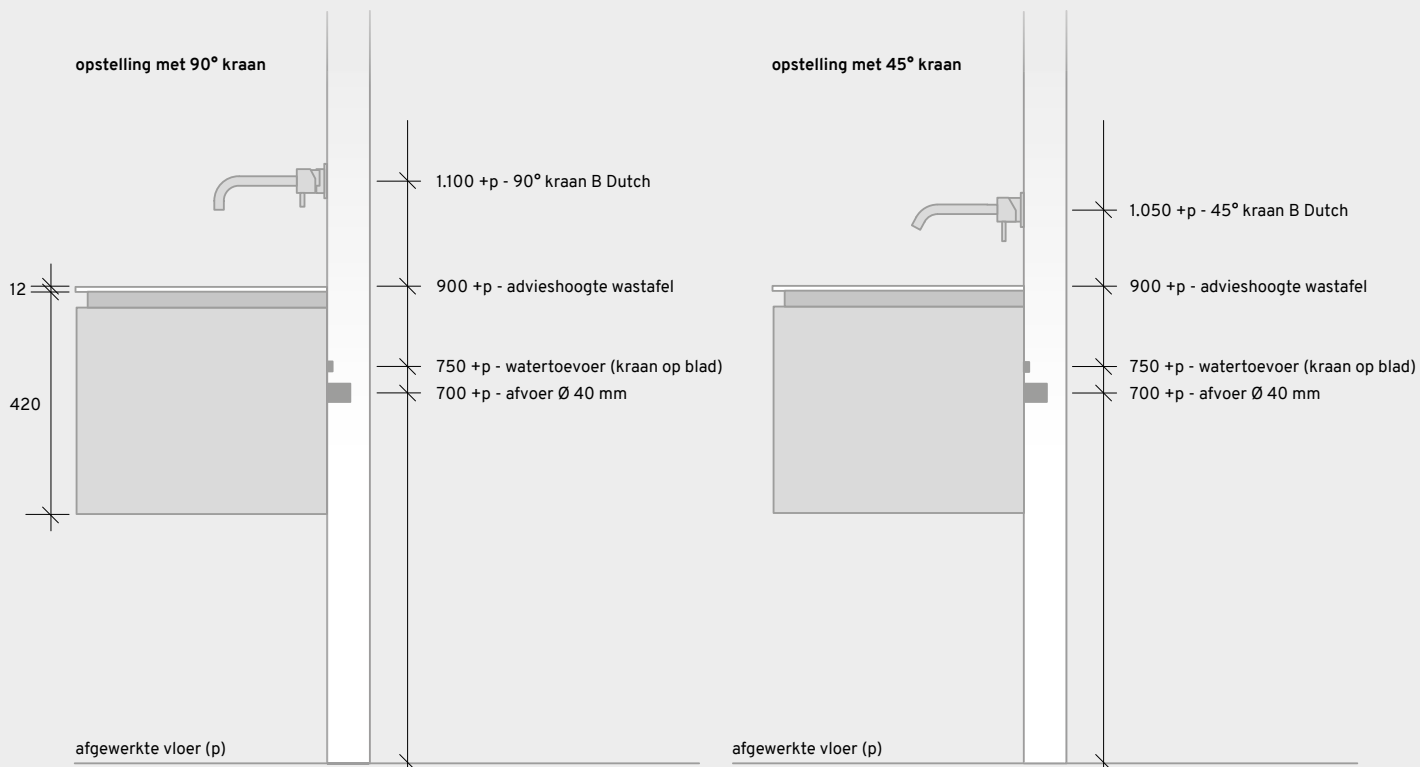
800	_____
900	_____
1.000	_____
1.100	_____
1.200	_____
1.300	_____

p = peil  
maatvoering in millimeters

# FERRARA

inhoud

bevestiging



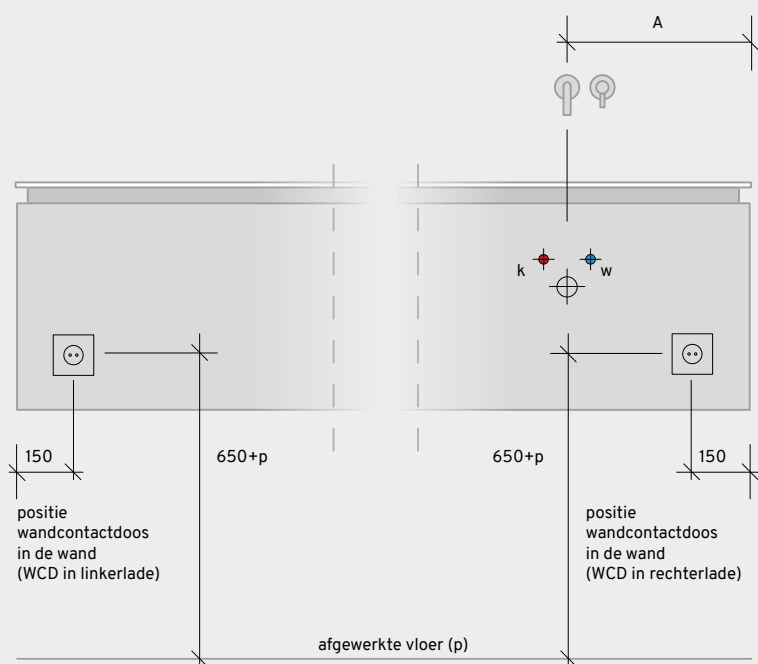
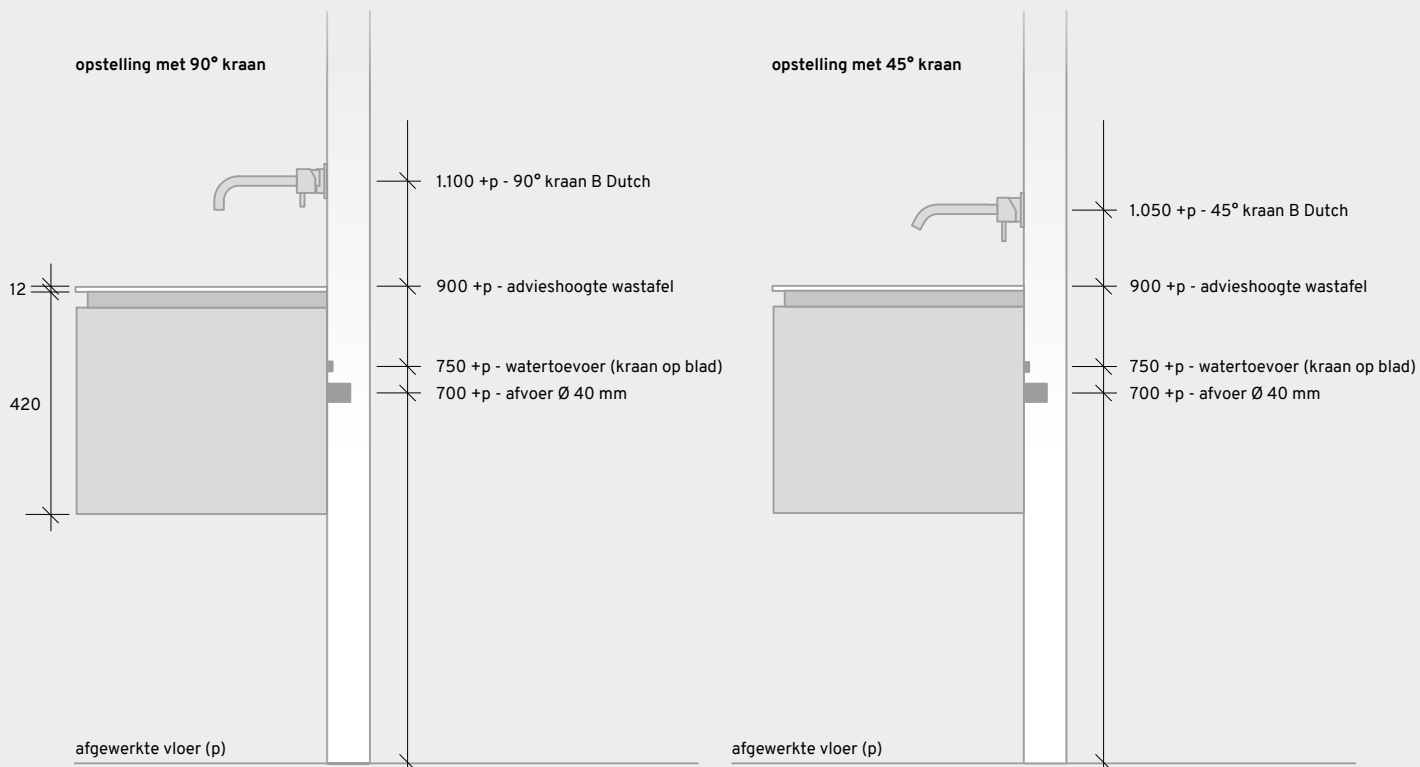
breedte meubel	A (zijkant op hart maat)
1.400	350
1.500	375
1.600	400
1.700	425
1.800	450
1.900	475
2.000	500
2.100	525
2.200	550
2.300	575
2.400	600

p = peil  
maatvoering in millimeters

# FERRARA

inhoud

bevestiging



**breedte meubel**      **A (zijkant op hart maat)**

1.400	350
1.500	375
1.600	400
1.700	425
1.800	450
1.900	475
2.000	500
2.100	525
2.200	550
2.300	575
2.400	600

p = peil  
maatvoering in millimeters

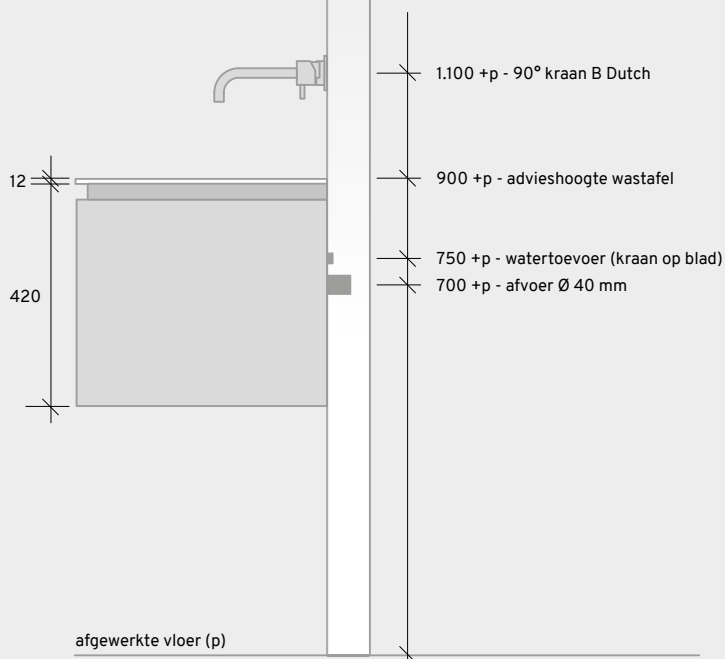


# FERRARA

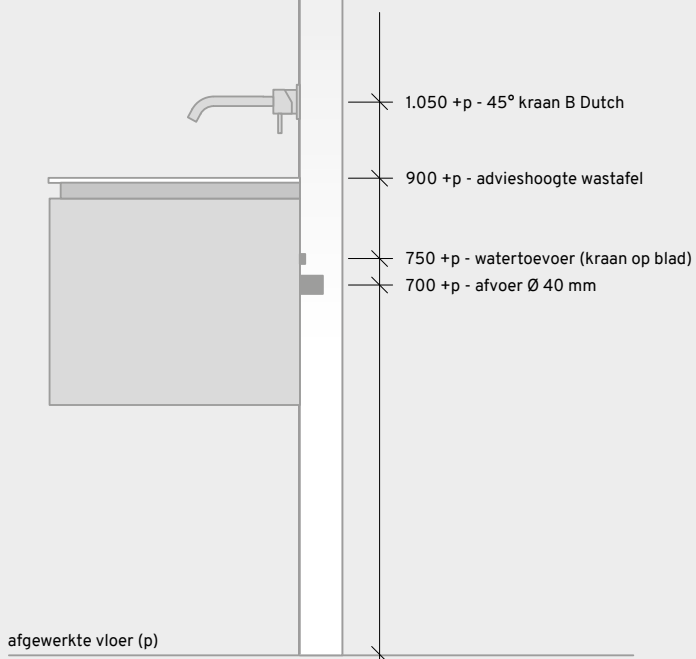
inhoud

bevestiging

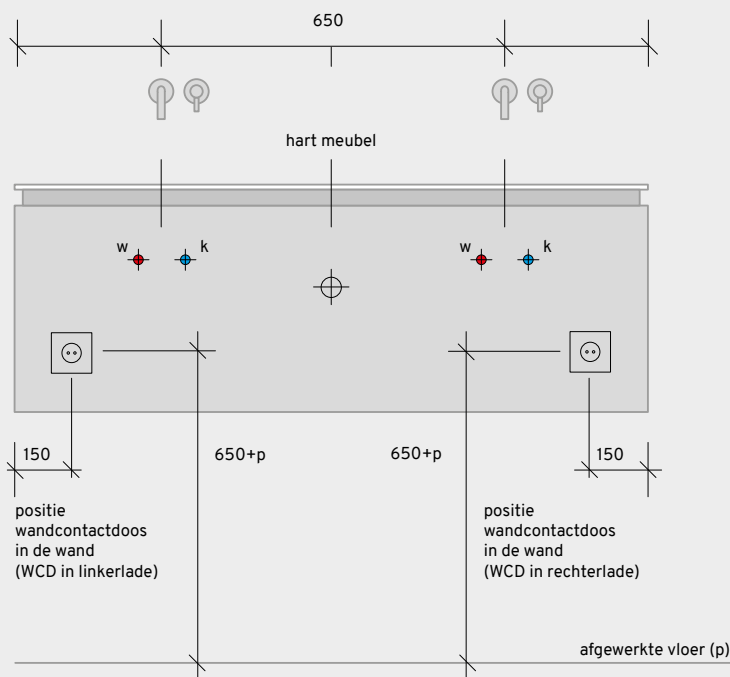
opstelling met 90° kraan



opstelling met 45° kraan



opstelling met enkele wastafel Saint Barth large of Saint Lucia large  
toepasbaar bij meubelbreedtes vanaf 1.200



situatie voor meubel met een breedte van

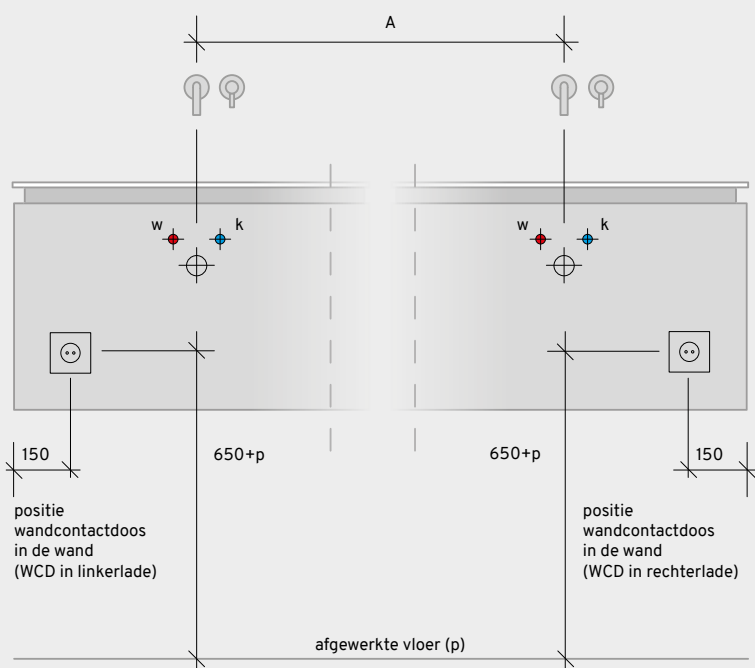
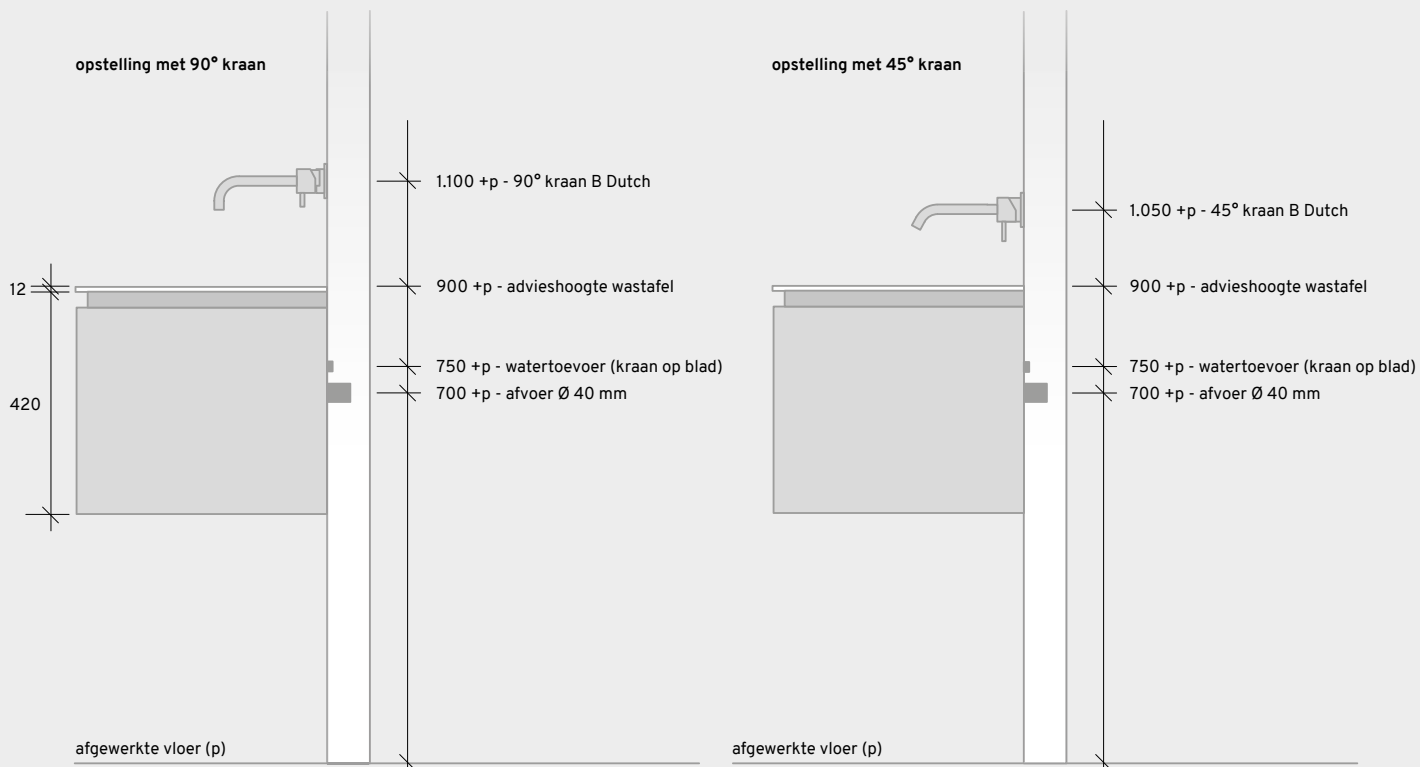
1.200
1.300
1.400
1.500
1.600
1.700
1.800
1.900
2.000
2.100
2.200
2.300
2.400

p = peil  
maatvoering in millimeters

# FERRARA

inhoud

bevestiging



breedte meubel	A (hart op hart maat)
1.400	700
1.500	750
1.600	800
1.700	850
1.800	900
1.900	950
2.000	1.000
2.100	1.050
2.200	1.100
2.300	1.150
2.400	1.200

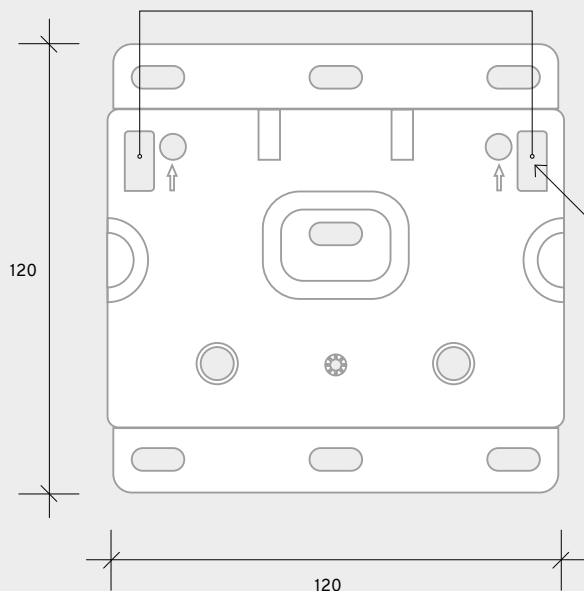
p = peil  
maatvoering in millimeters

# FERRARA

inhoud

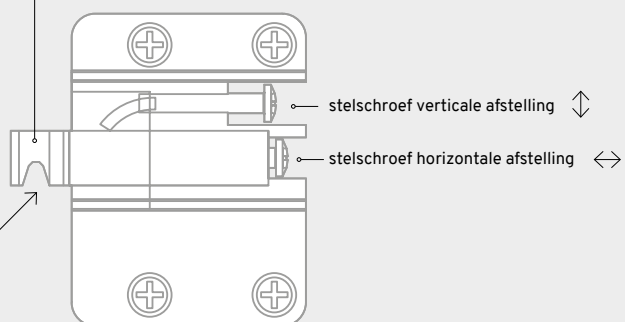
te monteren wandplaat

de ophanghaak van het wastafelmeubel valt in een van deze twee openingen

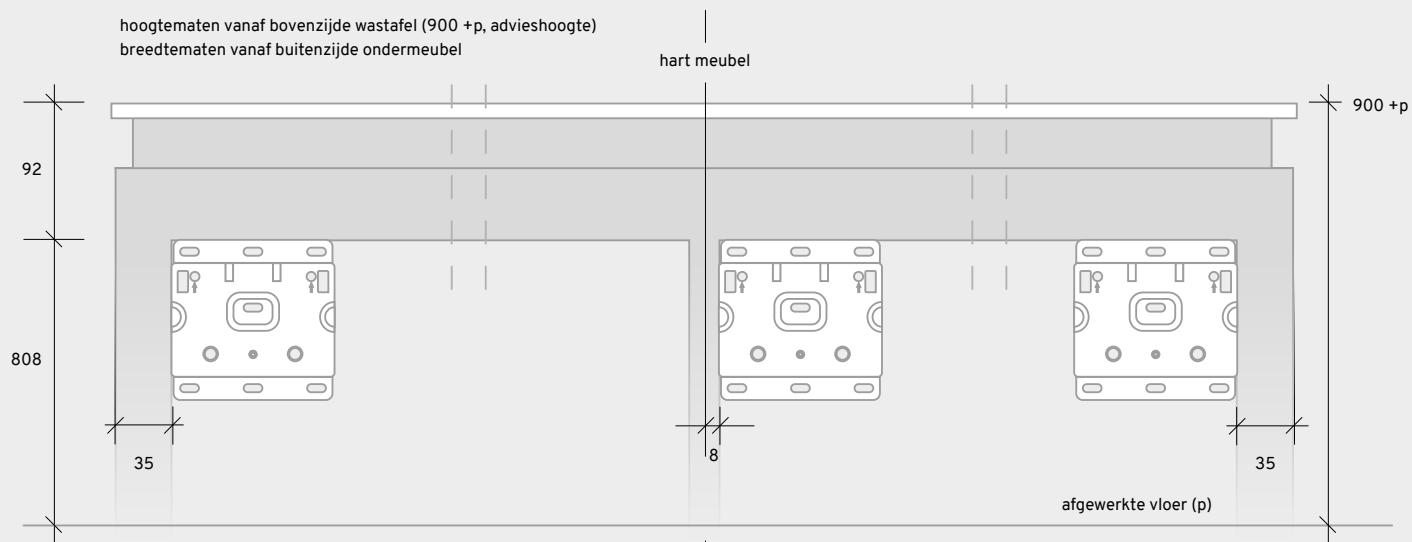


meubelplaat, voorgemonteerd in wastafelmeubel

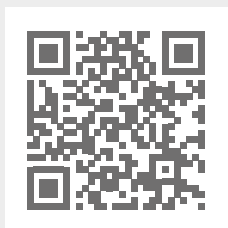
ophanghaak



hoogtematen vanaf bovenzijde wastafel ( $900 + p$ , advieshoogte)  
breedtematen vanaf buitenzijde ondermeubel



middelste bevestigingssysteem  
alleen bij een wastafelmeubel  
breder dan 1.300 millimeter



bekijk de instructievideo op <https://youtu.be/IMVkfMwOMZo>

p = peil  
maatvoering in millimeters

# HOUT - MDF - FINEER

Waar in dit document 'hout' wordt geschreven bedoelen we alle soorten, dus hout, MDF en fineer.

## Gebruiksvorschriften

### Water, vocht en ventilatie:

Met name in een badkamer of doucheruimte worden meubelen nat of vochtig en blijft vochtige lucht hangen. Maak uw houten meubelen na gebruik droog en zorg dat de ruimte waarin u het meubel plaatst goed ventileert.

Plaats een badmeubel of ander product van hout, MDF of fineer nooit direct naast een bad of douche zonder een deugdelijke afscheiding, het meubel moet spatwaterdicht hangen en de ruimte moet voorzien zijn van goede ventilatie conform de Energy Performance of Buildings (EPB) normen, waarin ook de Europese normen voor ventilatie in badkamers en andere natte ruimtes worden gesteld. Het gaat hierbij ook om afvoer van lucht en om aanzuiging (beluchting) van verse lucht, bijvoorbeeld bij de deur.

Indien u onze meubels van hout, MDF of fineer niet spatwaterdicht hangt en/of de ventilatienormen niet worden gehaald, kan er geen aanspraak op onze garantie worden gemaakt. Uw erkend installateur is op de hoogte van de ventilatie normen. Wilt u uw badkamermeubel wel direct naast de douche of het bad plaatsen of heeft u geen ventilatie conform de normen of wordt het meubel door andere redenen regelmatig nat, dan adviseren wij u om geen hout, MDF of fineer te nemen voor uw badmeubel, maar Corian.

Na het douchen, baden of gebruik van water dient het sanitair drooggewreven te worden. Laat nooit water op hout, MDF of fineer liggen.

Laat ook geen vochtige spullen achter op de meubels / sanitair of keukens. Door bijvoorbeeld vochtige handdoeken, of andere vochtige materialen kan het hout, MDF of fineer worden aangetast of opzwellen. Aandachtspunten hierbij zijn vooral de randen van het meubel (van hout, MDF of fineer) deze dienen volkomen droog te worden gewreven.

### Scherpe voorwerpen:

Onze houten panelen zijn behandeld met hoogwaardig laksystemen, MDF of fineer (tenzij gekozen is voor een onbehandeld materiaal). Onze materialen weerstaan de belasting van normaal, dagelijks gebruik. Puntige en scherpe voorwerpen is een abnormale belasting en kunnen op onze materialen oppervlak insnijdingen of krassen achterlaten. Dit is te voorkomen door onderzetters/snijplanken te gebruiken.

# HOUT - MDF - FINEER

[inhoud](#)

[lees verder](#)

## Onderhoudsvoorschriften

[terug](#)

### Dagelijks vuil:

Dagelijks schoonmaken met water en zeep is NIET aan te raden. Wij adviseren om maximaal één maal per twee weken met water en een zachte zeep schoon te maken en op de overige dagen alleen droge reiniging. De houten panelen dient u na ieder gebruik met een zachte pluivrije doek droog maken. Dit om kalkafzetting te voorkomen.

Om de gelakte oppervlakken te reinigen gebruikt men in principe enkel een zacht, zuiver en pluivrije doek.

Om achterblijvend stof en lichte vervuiling weg te nemen volstaat het om de oppervlakken lichtjes af te wrijven (zonder sterke druk!) met een vochtige doek. Aansluitend met een droge doek nawrijven. Aan het water kan men een KLEINE hoeveelheid van de volgende reinigingsmiddelen toevoegen: alle alkalivrije en PH neutrale allesreinigers, zo ook alle vloeibare afwasmiddelen zoals b.v. Dreft of groene/zachte zeep. Deze middelen zijn te gebruiken zoals aangegeven op de verpakking. Gebruik NOOIT agressieve schoonmaakmiddelen en andere chemicaliën zoals chloor en terpentijn. Daar ontstaan niet of zeer moeilijk te verwijderen vlekken door.

Voor gelakte oppervlakten en voor panelen die zijn afgewerkt met Rubio MonoCoat, adviseren we speciale reinigingsmiddelen, zie bij Reinigingsmiddelen verderop in dit document.

Wordt er teveel zeep gebruikt dan wordt er een zachte laag aangebracht op het oppervlak waar steeds weer vuil op kan komen. Gebruik dus nooit meer dan de aanbevolen hoeveelheid. Minder of geen zeep kan altijd, de zeep is alleen ter reiniging, niet ter bescherming of voeding van de afwerklaag.

### Hardnekkig vuil:

Om hardnekkig vuil te verwijderen kan men de reinigingsproducten in de maximaal aanbevolen hoeveelheid aan het water toevoegen, doch nooit meer en zeker niet onverdund aanbrengen. Indien u per ongeluk toch een sterkere concentratie heeft gebruikt moet u direct daarna eerst met zuiver water naspoelen en aansluitend met een schone doek droogwrijven.

### Reinigingsmiddelen:

NIET GEBRUIKEN

In geen geval mogen er schuurmiddelen worden gebruikt zoals schuursponsjes, vloeibare schuurmiddelen zoals b.v. CIF. Dit om krassen te voorkomen. Ook het gebruik van agressieve bad- en wc-reinigers, chloor en ontkalkingsmiddelen mag niet.

### GELAKTE OPPERVLAKTEN

Voor de bescherming en verzorging van gelakte oppervlakken zijn de in de handel te verkrijgen producten veelal geschikt, zoals b.v. HG Polish voor gelakte meubeloppervlakken. Enkele van deze producten zijn echter aangekleurd en kunnen op het oppervlak een gekleurde film achterlaten. Daarom zijn deze producten niet aan te bevelen voor de behandeling van lichte houtsoorten.

### GEOLIEDE OPPERVLAKTEN

Geolied houtfineer dient af en toe opnieuw geolied te worden. Gebruik daarvoor in elk geval dezelfde olie als de oorspronkelijke olie welke door B DUTCH is aangebracht. Voor het oliën van oppervlakten gebruikt B DUTCH de houtolie Rubio Monocoat. Dit is een houtolie van de nieuwste generatie die het hout kleurt en een superieure houtbescherming biedt. De panelen die afgewerkt zijn met Rubio MonoCoat kunt met RMC

# HOUT - MDF - FINEER

inhoud

lees verder

Soap reinigen. Gebruik maximaal 50ml RMC Soap op een volle emmer water van 10 liter! Of gebruik kant-en-klare RMC Surface Care. Rubio MonoCoat heeft een matte uitstraling. Probeer geen glans te creëren door middel van zeep.

terug

Voor vlekken op met Rubio MonoCoat afgewerkte panelen, heeft Rubio een aantal producten in de handel:

- RMC Tannin Remover: Zwarte/loozuurvlekken (een chemische reactie in het hout), die vaak ontstaan bij een combinatie van vocht en metaal, en overige hardnekkige vlekken.
- RMC Grease Remover: Vetvlekken.
- RMC Limespot Remover: Kalkvlekken.

Gebruik: spray de vlek in en laat eve inwerken. De behandeling kan worden herhaald totdat het gewenste resultaat is bereikt. Daarna met een licht vochtige doek afnemen, laten drogen en RMC Refresh (kleurloos) of RMC Oil Plus 2C (in de oorspronkelijke kleur) aanbrengen. Deze goed uitwrijven en droog poetsen met een niet-pluizende doek.

RMC Refresh voor onderhoud Rubio MonoCoat panelen:

Een onderhoudsbeurt met RMC Refresh (kleurloos, kan gebruikt worden bij iedere kleur; geeft de juiste bescherming, maar brengt een kleur terug) wordt telkens toegepast wanneer het uiterlijk en de bescherming van het oppervlak grondig dient te worden opgefrist. Dit kan ook plaatselijk gebeuren op plekken die intensiever worden gebruikt. Werkwijze:

1. Maak het oppervlak vuil- en stofvrij door met alleen een licht vochtige doek af te nemen. Laat het oppervlak drogen. Verstuif RMC Refresh op het oppervlak.
2. Gebruik zeer weinig product om te vermijden dat het oppervlak kleverig wordt. Met één liter kan ongeveer 80 - 100 m<sup>2</sup> worden behandeld. Laat het product gedurende enkele minuten inwerken. Wrijf de behandelde zone droog met een niet-pluizende doek.
3. Wij adviseren niet al te grote zones tegelijkertijd te behandelen zodat elke zone binnen 15-20 minuten handdroog kunnen worden gepoetst.
4. In gebruik nemen kan weer na 4 tot 6 uur bij goed geventileerde ruimtes.

RMC Oil Plus 2C voor groot onderhoud:

1. Behandel het oppervlak met een schuurnetje korrel 100 of met een GS-320 (paarse) pad.
2. Zorg dat het oppervlak helemaal stofvrij is.
3. Breng de RMC Oil Plus 2C (2-componenten, in de originele kleur) aan met een witte pad.
4. Verbruik bij onderhoud: 350ml = 40-50 m<sup>2</sup> en 1,3 liter is 130-150 m<sup>2</sup>.
5. Behandel maximaal 30 m<sup>2</sup> per keer en laat de olie niet langer dan 15-20 minuten inwerken.
6. Wrijf alle overtollige olie weg met een witte pad en/of doek. Het is erg belangrijk dat de behandelde delen goed worden droog gepoetst.
7. Na 8-12 uur (bij goed geventileerde ruimtes) is het oppervlak weer beloopbaar (vloerdelen) of kan het in gebruik worden genomen (meubelpanelen).
8. Na 48 uur mag er weer schoongemaakt worden met een licht bevochtigde doek. Na 1 week kunnen water en RMC Soap weer worden gebruikt.

LET OP: Doeken/handpads doordrongen met Rubio MonoCoat Oil kunnen zelf ontbranden en dienen na gebruik te worden ondergedompeld in water en in een afgesloten plastic zak te worden weggegooid.

# SOLID SURFACE CORIAN | B-SOLID | MINERAL MATT

[inhoud](#)

[lees verder](#)

[terug](#)

Alle B DUTCH producten zijn gemaakt van duurzame materialen. Ook deze materialen hebben specifieke eigenschappen waar u rekening mee dient te houden. Lees ze goed door! De onderstaande gebruiks- en onderhoudsvoorschriften zorgen ervoor dat uw producten hun aantrekkelijkheid behouden, voorkomen schade aan uw producten en verlengen de levensduur. Bovendien vervallen bij niet correct gebruik en onderhoud alle garanties.

## Gebruiksvoorschriften B DUTCH Solid Surface Corian, B-solid en Mineral Matt producten

Solid Surface Corian, B-Solid en Mineral Matt behouden de uitstraling en bieden weerstand tegen de meeste krassen en stoten die voorkomen bij dagelijks gebruik. Er zijn echter een paar zaken waar u rekening mee dient te houden.

**Gebruik geen heet water:** Wanneer u hete vloeistoffen (> 65 graden) in Solid Surface Corian®, B-Solid of Mineral Matt ligbaden, wastafels, douchebakken, gootstenen, spoelbakken, waskommen, etc. giet, moet u tegelijkertijd koud water laten lopen. Zoals bij de meeste spoelbakken, kan het materiaal beschadigen wanneer u een kokende vloeistof rechtstreeks op het materiaal giet, zonder tegelijkertijd de koude kraan te laten lopen. Laat dus nooit heet water of andere hete vloeistoffen in uw product lopen. Daar kan Solid Surface Corian, B-Solid en Mineral Matt niet tegen. Als u een kokendwaterkraan heeft, moet het water altijd worden opgevangen in een afzonderlijke bak, omdat water uit een kokendwaterkraan het oppervlak in en rondom het product kan beschadigen.

**Hete voorwerpen:** Pannen of potten die heet van de kookplaat of uit de oven komen, mogen niet rechtstreeks op een Solid Surface Corian®, B-Solid of Mineral Matt oppervlak worden geplaatst. Dit is gelijk aan een houten werkblad.

Het is belangrijk om uw Solid Surface Corian, B-Solid en Mineral Matt producten te beschermen door de blootstelling aan hitte tot een minimum te beperken. Gebruik altijd een beschermend matje, onderzetter (met rubberen pootjes) of beschermende spoelbakmat voor heet kookgerei, of laat pannen eerst afkoelen op het fornuis. Plaats nooit hete pannen - en dit geldt vooral voor gietijzer - rechtstreeks op een werkblad of in een spoelbak uit Solid Surface Corian®, B-Solid of Mineral Matt. Gebruik altijd een pan van de juiste maat en plaats deze in het midden van de kookplaat. Een pan die uitsteekt kan schroeivlekken op het omliggende oppervlak veroorzaken.

**Scherpe voorwerpen:** Solid Surface Corian®, B-Solid en Mineral Matt weerstaan de belasting van normaal, dagelijks gebruik. Maar pas op et puntige en scherpe voorwerpen. Deze kunnen op het Solid Surface Corian®, B-Solid en Mineral Matt oppervlak insnijdingen of krassen achterlaten. Dit is gelijk aan een houten werkblad.

# SOLID SURFACE CORIAN | B-SOLID | MINERAL MATT

inhoud

lees verder

Gebruik geen metalen schrapers, staalborstels of andere huishoudelijke gereedschappen om vlekken, verf, plamuur of andere stoffen te verwijderen.

Snij nooit rechtstreeks op oppervlakken uit Solid Surface Corian, B-Solid of Mineral Matt. Gebruik een snijplank.

terug

**Sterke chemicaliën:** Voorkom het morsen van sterke chemicaliën - bijvoorbeeld verfoplossingsmiddelen, ovenreinigers, zure afvoerontstoppers, nagellak-removers op basis van aceton, etc. - op het oppervlak. Reinig niet met agressieve chemische middelen, zoals aceton, ovenreinigers, thinners, sterke zuren (zoutzuur, etc) of sterke basen (caustische soda, etc.), of industriële reinigingsproducten of verfverduunners.

**Vet- en olieresten in spoelbak:** Verwijder alle vet- en olieresten die in de spoelbak bij de bereiding van voedsel op het oppervlak achterblijven met een geschikt reinigingsmiddel. Gebruik indien nodig een zacht schuursponsje of een spons, in combinatie met een licht schurend product. Gebruik een spray met . vloeibaar bleekmiddel voor huishoudelijk gebruik en . water om de spoelbak te sproeien en een paar uur of 's nachts te laten staan. Stel uw spoelbak maximum 16 uren bloot aan dit mengsel. Spoel en reinig met een vochtige doek. Uw spoelbak is zonder veel moeite weer prachtig schoon.



# SOLID SURFACE CORIAN | B-SOLID | MINERAL MATT

[inhoud](#)

[lees verder](#)

## Onderhoudsvoorschriften B DUTCH Solid Surface Corian, B-solid en Mineral Matt producten

[terug](#)

Alle B DUTCH Solid Surface Corian, B-Solid en Mineral Matt producten zijn uiterst vuilafstotend en zeer gemakkelijk in onderhoud.

De volgende eenvoudige en nuttige onderhoudsrichtlijnen zullen u helpen vele jaren van de excellente kwaliteit van uw B DUTCH product(en) te kunnen genieten.

**Dagelijks vuil:** Alle B DUTCH Solid Surface Corian®, B-Solid en Mineral Matt producten zijn gemaakt van volkomen homogene materialen. Aangezien het materiaal geen poriën heeft kunt u het moeiteloos met een vochtige doek, een spons en met een zachte (alles)reinigingsmiddel reinigen. Gebruik geen schuurpapier!

Gebruik voor dagelijkse reiniging zeepsop of een gangbaar reinigingsmiddel. Verwijder het teveel aan reinigingsmiddel met een zachte doek. Spoel het oppervlak met warm water en droog af met een zachte doek. Gebruik indien nodig een microvezeldoek en wrijf over het oppervlak met een reinigingsmiddel op ammoniakbasis en spoel daarna met water. Deze procedure verwijdert het meeste vuil en restanten. Reinig steeds in een draaiende beweging, van voor naar achter, en van links naar rechts, met overlappende cirkels tot het hele oppervlakte schoon is.

Voor alle witte mat afgewerkte oppervlakken kunt u zelfs gewoonweg een in de handel verkrijgbaar schuurmiddel (CIF) gebruiken. Om een gelijkmatig aanzicht te behouden, gebruikt u het beste van tijd tot tijd een schuurmiddel (CIF) of een natte spons. Wrijf steeds met cirkel-vormige bewegingen. Spoel het gereinigde oppervlak goed af, hierdoor blijft de oorspronkelijke matte afwerking bewaard.

Gebruik geen schuurmiddelen of zachte schuurcrème op Mineral Matt, op hoogglanzende of op donkere oppervlakken.

Hou er rekening mee dat kalksteen kan ontstaan als u water op het oppervlak laat opdrogen. Om dit te voorkomen is het belangrijk dat u na morsen of reinigen het werkblad geheel droog veegt met een microvezeldoek. Voor bepaalde kleuren kan vaker reinigen nodig zijn om een gelijkmatig uiterlijk in stand te houden.

Zoals alle materialen, zal Solid Surface Corian®, B-Solid en Mineral Matt lichte slijtage vertonen bij normaal dagelijks gebruik. Donkere, sterk gepigmenteerde kleuren zullen gemakkelijker meer krassen, stof en normale slijtage vertonen dan lichtere, gestructureerde kleuren en vereisen meer aandacht dan lichtere kleuren. Door correct onderhoud kan uw product er als nieuw uit blijven zien, maar zelfs met de juiste zorg krijgt uw product na verloop van tijd een patina waardoor de uitstraling van de afwerking wat verandert. Eventueel kan de uitstraling van de originele afwerking van Solid Surface Corian en B-Solid worden hersteld door B DUTCH. Neem hiervoor contact met ons op om een offerte aan te vragen.

Bepaalde stoffen, zoals inkt, cosmetica en verfstoffen, kunnen kleur afgeven na langdurig contact met het oppervlak. Deze kunnen allemaal worden verwijderd door de speciale aanwijzingen voor hardnekkige vlekken te volgen.

# SOLID SURFACE CORIAN | B-SOLID | MINERAL MATT

inhoud

**Hardnekkig vuil:** Voor hardnekkige vlekken kan een intensievere behandeling noodzakelijk zijn. Volg de onderstaande aanbevelingen om zulke specifieke vlekken effectief van uw Solid Surface Corian, B-Solid en Mineral Matt producten te verwijderen.

**Azijn, koffie, thee, citroensap, groentesap, fruitsappen, kleurstoffen, ketchup, stuifmeel van lelies, saffraan, gekleurde make-up, schoensmeer, inkt, markeerstift, jodium, meeldauw, mercurochroom, bloed, rode wijn, parfum:** Gebruik een vochtige microvezeldoek en een zachte schuurcrème (behalve op Mineral Matt of hoogglanzende of donkere oppervlakken). De matte oppervlakken kunt u met een natte spons en schuurmiddel behandelen. Indien deze vlekken niet helemaal verdwijnen kunt u licht, met circelvormige bewegingen en met een groen/geel schuursponsje (ook de schuurkant) in combinatie met een schuurmiddel (CIF) de oppervlakte opwrijven.

**Vet en olieresten:** Gebruik een microvezeldoek en wrijf over de vlek met verdund bleekmiddel. Spoel enkele malen met warm water en droog af met een zachte doek. Solid Surface, B-Solid en Mineral Matt producten kunnen verkleuren indien het bleekmiddel niet helemaal met water werd verwijderd.

**Gemorste nagellak:** Gebruik een microvezeldoek en wrijf over de vlek met een acetonvrije nagellak-remover. Spoel enkele malen met warm water en droog af met een zachte doek. Herhaal de behandeling als de vlek nog steeds zichtbaar is, maar gebruik dit keer zeer fijn schuurpapier (niet op Mineral Matt!). Indien de vlek nog steeds zichtbaar is, herhaal de behandeling. Als de vlek desondanks toch zichtbaar blijft, neem dan contact met ons op.

**Zuurhoudende reinigingsmiddelen:** Vele reinigingsmiddelen bevatten zuren (bv. methyl-chloride of aceton). Deze moeten vermeden worden bij de behandeling van een Solid Surface Corian®, B-Solid en Mineral Matt oppervlak. Reinig dus niet met agressieve chemische middelen, zoals aceton, ovenreinigers, thinners, sterke zuren (zoutzuur, etc) of sterke basen (caustische soda, etc.), of industriële reinigingsproducten of verfverdunders. Als u materiaal heeft gemorst, moet u het oppervlak onmiddellijk met water afspoelen om de chemicaliën te verwijderen.

**Brandvlekken:** Kleine brandvlekken of nicotinesporen verwijdert u eveneens probleemloos met een gewoon schuurmiddel (CIF) en/of in combinatie met een schuurspons. Gebruik een vochtige microvezeldoek en een zachte schuurcrème (behalve op Mineral Matt of hoogglanzende of donkere oppervlakken). De matte oppervlakken kunt u met een natte spons en schuurmiddel behandelen. Indien deze vlekken niet helemaal verdwijnen kunt u licht, met circelvormige bewegingen en met een groen/geel schuursponsje (ook deshuurkant) in combinatie met een schuurmiddel (CIF) de oppervlakte opwrijven.

**Krassen:** Lichte oppervlakkige insnijdingen of krassen kunt u eigenhandig eenvoudig herstellen. Bij uitzonderlijk diepe insnijdingen bevelen we aan om een vakman in te schakelen.

**Sterke chemicaliën:** Heeft u sterke chemicaliën zoals verfafbijtmiddelen, ovenreinigers, zure afvoerontstoppers, nagellak-removers op basis van aceton, etc. - op het oppervlak gemorst? Dan moet u het oppervlak onmiddellijk met water afspoelen om de chemicaliën te verwijderen.

terug

### Vorbehoud

Wij willen u zo goed mogelijk van advies dienen bij het installeren en bevestigen van onze producten. De maten en adviezen in deze handleiding zijn dan ook met de uiterste zorg samengesteld. Toch kan er onverhoopt een fout in dit document geslopen zijn. Wij raden aan om altijd goed te controleren of de maatvoering en de overige informatie aansluit bij de uitvoering van uw product. Afhankelijk van door u gekozen opties kunnen de tekeningen afwijken van uw meubel.