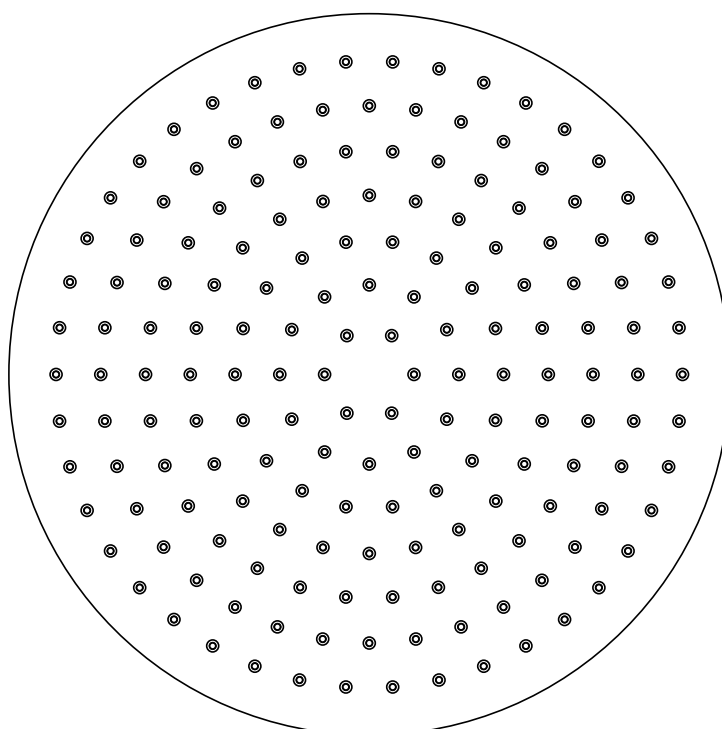
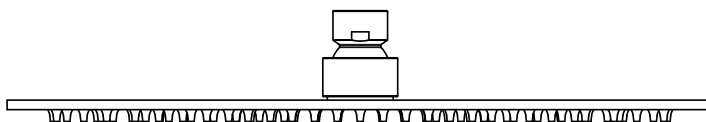


BD700.000032 - B DUTCH RVS geslepen regendouche rond Ø 300 mm

Installatie handleiding - Installation

***LET OP: LEES DEZE INSTALLATIE HANDLEIDING GOED DOOR! BIJ FOUTIEVE
INSTALLATIE, REINIGING EN ONDERHOUD VERVALT DE GARANTIE!***

***ATTENTION: READ THIS INSTALLATION MANUAL CAREFULLY! THE WARRANTY IS VOID IN
THE EVENT OF ERROR INSTALLATION, CLEANING AND MAINTENANCE!***



BD700.000032

B DUTCH

NEDERLANDS

Bij de juiste installatie en het juiste gebruik gaan de B DUTCH RVS kranen vele tientallen jaren mee. De B DUTCH RVS kranen zijn voorzien van een binnenwerk met een keramische afdichting. Dit binnenwerk is van topkwaliteit en zorgt voor een lange levensduur van de kraan, maar dit binnenwerk kan niet tegen vuil. Vuil zorgt ervoor dat de kraan niet meer goed sluit en dan lekt de uitloop. Spoel daarom altijd VÓÓR het plaatsen van het inbouwdeel de leidingen goed door zodat al het vuil uit de leidingen is. Zet de kraan open en laat het water goed doorlopen en doorspoelen en monteert de kraan daarna pas. Dit voorkomt dat er vuil tussen de schijven komt. Om te voorkomen dat er vuil tussenkomt, moet u tijdens de montage ook altijd de witte plastic beschermkap op het inbouwdeel houden.

Mocht er toch vuil in het binnenwerk zijn gekomen met een defecte kraan als gevolg, dan zit er niets anders op dan het vervangen van de cartouche. De cartouche vormt één geheel en is niet te openen. Andere benamingen voor de cartouche zijn cartridge en patroon.

Het inbouwdeel van de B DUTCH kranen kan maar op 1 juiste manier ingebouwd worden. Let dus goed op wat de bovenkant is.

Bij alle RVS kranen van B DUTCH wordt ook een rozet meegeleverd, een passende RVS afdekking. Bij het stucen en betegelen moet u er rekening mee houden dat deze RVS afdekking maar 7,5 mm afdekt ten opzichte van de plastic beschermkap van het inbouwdeel. Er dient dus strak te worden gestud of betegeld om het inbouwdeel heen! Een grotere afdekking past niet bij het minimalistische design van onze RVS kranen.

Attentie - Vóór installatie

1. Inspecteer dit product om er zeker van te zijn dat u alle onderdelen heeft zoals afgebeeld. Deze zijn nodig voor een juiste installatie.
2. De klepcartridge is in de fabriek getest en afgesteld - NEEM DE CARTRIDGE NIET APART. Als u het patroon uit elkaar haalt, vervalt de garantie.
3. Zorg ervoor dat zowel de toevoer van warm als koud water goed is aangesloten op de gemarkeerde lav-aansluiting.
4. Dit product moet worden geïnstalleerd door een professionele installateur.
5. Raadpleeg de bijgevoegde specificatie- en montagetekeningen voor installatie-instructies.
6. Stroomdruk - Min. 25 PSI, max. 80 PSI. Aanbevolen druk - 50 tot 60 PSI.

Installatie Vereisten

1. Om ervoor te zorgen dat dit product correct wordt geïnstalleerd, moet u deze richtlijnen lezen en volgen.
2. De eigenaar / gebruiker van de kraan moet deze informatie bewaren voor toekomstige naslag.
3. Zorg ervoor dat uw installatie voldoet aan de lokale vereisten.
4. Raadpleeg de bijgevoegde specificatie- en montage-tekeningen. De kraan wordt gedeeltelijk gemonteerd verkocht, maar wordt volledig gedemonteerd weergegeven, dit is uitsluitend voor illustratieve en service doeleinden.
5. Inspecteer dit product om er zeker van te zijn dat u alle onderdelen heeft die nodig zijn voor een juiste installatie.
6. Gebruik alleen een bandsleutel of een beschermde / gladde steeksleutel op een afgewerkt oppervlak.
7. Installeer, indien mogelijk, de kraaneenheid op de gootsteen of het montageoppervlak voordat u deze instelt.
8. Gebruik GEEN stopverf tijdens deze installatie.

ENGLISH

With the correct installation and use, the B DUTCH stainless steel taps last for many decades. The B DUTCH stainless steel taps have an interior with a ceramic seal. This interior is of top quality and ensures a long lifespan of the crane, but this interior cannot withstand dirt. Dirt prevents the tap from closing properly and the spout leaks. Therefore, always flush the pipes well before installing the built-in part so that all dirt is removed from the pipes. Open the tap and let the water run through and flush and then mount the tap. This prevents dirt from getting between the discs. To prevent dirt from entering, always keep the white plastic protective cap on the built-in part during assembly.

If dirt has entered the interior with a faulty faucet as a result, there is no other option than to replace the cartridge. The cartouche forms one whole and cannot be opened.

The built-in part of the B DUTCH faucets can only be installed correctly. So pay close attention to the top.

All rosettes from B DUTCH also include a rosette, a suitable stainless steel cover ring. When plastering and tiling, you must take into account that this stainless steel cover ring only covers 7.5 mm compared to the plastic protective cover of the built-in part. So there must be tight plaster or tiled around the built-in part! A larger cover ring does not match the minimalist design of our stainless steel taps.

Attention - Before Installation

1. Inspect this product to ensure you have all parts as shown that are required for proper installation.
2. The valve cartridge has been factory tested and adjusted – DO NOT TAKE THE CARTRIDGE APART. Taking the cartridge apart will void the warranty.
3. Ensure that both hot and cold water feeds are properly connected to the marked lav connecting.
4. This product must be installed by a professional contractor.
5. Refer to the specification and assembly drawings attached for installation directions.
6. Flow Pressure – Min. 25 PSI, Max. 80 PSI. Recommended pressure – 50 to 60 PSI.

Installation Requirements

Please read the instructions carefully so as to avoid any damage to the fixture.

1. To ensure this product is installed properly, you must read and follow these guidelines.
2. The owner/user of the faucet must keep this information for future reference.
3. Be sure your installation conforms to local codes.
4. Refer to the specification and assembly drawings attached. Faucet is sold partially assembled but shown fully disassembled for illustrative and service purposes only.
5. Inspect this product to ensure you have all parts required for proper installation.
6. Use only a strap wrench or protected/smooth-jaw wrench on any finished surface.
7. If possible, install the faucet assembly on the sink or mounting surface before setting.
8. Do NOT use putty during this installation.

NEDERLANDS

Reinigers voor fittingen en accessoires

Om te voorkomen dat het oppervlak en de werkende componenten van de bevestigingen worden beschadigd, moeten er bepaalde voorzorgsmaatregelen worden genomen met betrekking tot het gebruik en de daaropvolgende reiniging, aangezien veel reinigingsmiddelen zuren bevatten voor algemene reiniging en het verwijderen van kalkaanslag. Let bij de verzorging van uw fittingen en accessoires op het volgende en lees ook de B DUTCH ONDERHOUDSVOORSCHRIFTEN RVS KRANEN door, zie www.bdutch.nl/downloads:

- Gebruik alleen reinigingsmiddelen die uitdrukkelijk bedoeld zijn voor dit gebruik.
- Gebruik nooit schoonmaakmiddelen die zoutzuur, mierenzuur of azijnzuur bevatten op of nabij de fittingen, aangezien deze aanzienlijke schade kunnen veroorzaken.
- Gebruik geen schoonmaakmiddelen die fosforzuur bevatten.
- Gebruik geen reinigingsmiddelen die chloorbleek oplossingen bevatten.
- Meng of combineer nooit reinigingsmiddelen.
- Gebruik geen schurende reinigingsmiddelen en ongeschikte schuurmiddelen zoals schuursponsjes.

REINIGING/ONDERHOUD

Was voor een correcte reiniging van de kraan deze alleen met producten zonder oplosmiddelen. Gebruik GEEN reinigingsmiddelen die bijtende of zure stoffen bevatten (zoutzuur, azijnzuur of fosforzuur), schuursponsjes en metalen schuursponsjes. Het is raadzaam om specifieke producten voor roestvrij staal te gebruiken.

ENGLISH

Cleaners For Fittings and Accessoires

To avoid damaging the surface and working components of the fittings, certain precautions must be taken in terms of usage and subsequent cleaning as many cleaning agents contain acids for general cleaning and removing calcium deposits. When caring for your fittings and accessories, please note the following:

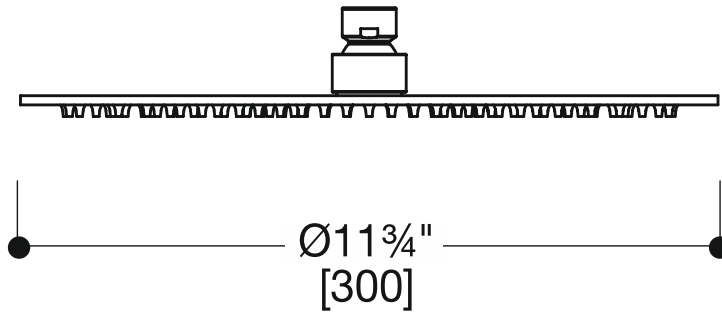
- Only apply cleaners which are expressly intended for the use.
- Never use any cleaner containing hydrochloric acid, formic acid or acetic acid on or near the fitting, as they can cause considerable damage.
- Do not use cleaners containing phosphoric acid.
- Do not use cleaners containing chlorine bleach solutions.
- Never mix or combine cleaning agents.
- Abrasive cleaners and unsuitable scouring agents such as scouring pads.

CLEANING/MAINTENANCE

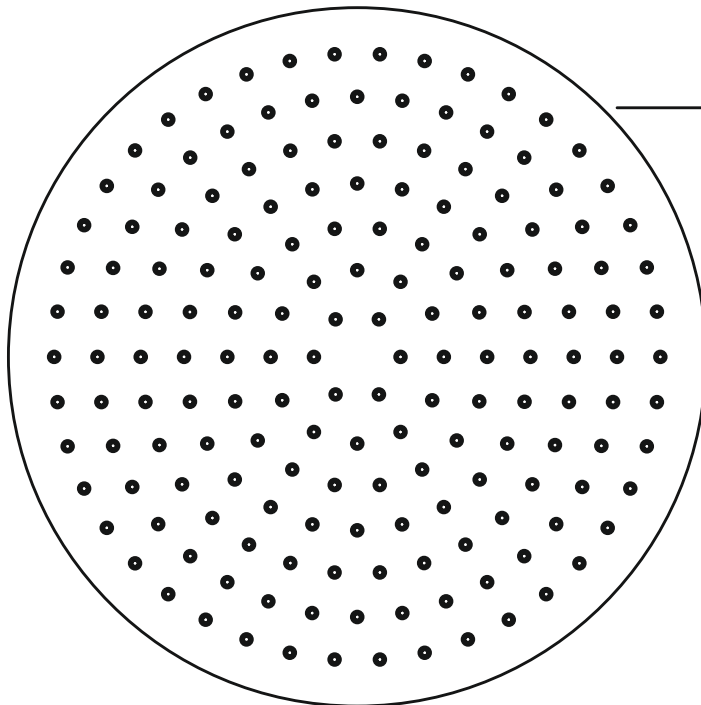
For correct cleaning of the tap, wash it only with solvent-free products. DO NOT use detergents containing corrosive or acid substances (hydrochloric, acetic or phosphoric acid), abrasive sponges and metallic scouring pads. It's advisable to use specific products for stainless steel.

BD700.000032

G 1/2"



1/4"
[4]



Ø1 1/4"
[300]

BD700.000032

