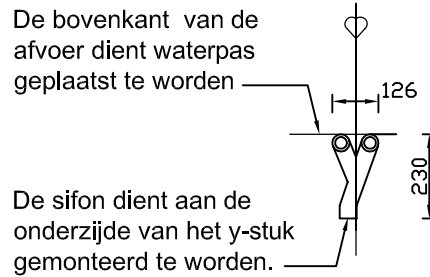
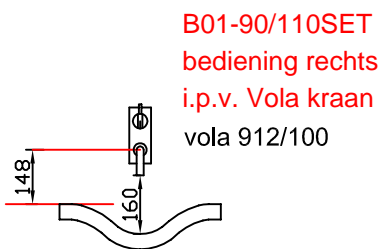
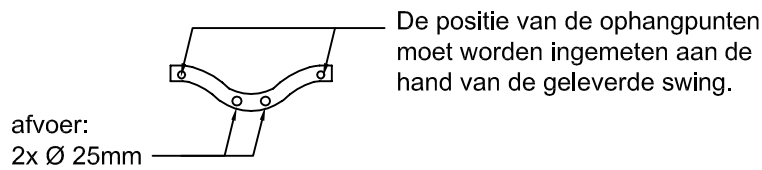


Bovenaanzicht

Hart afvoer is hart swing

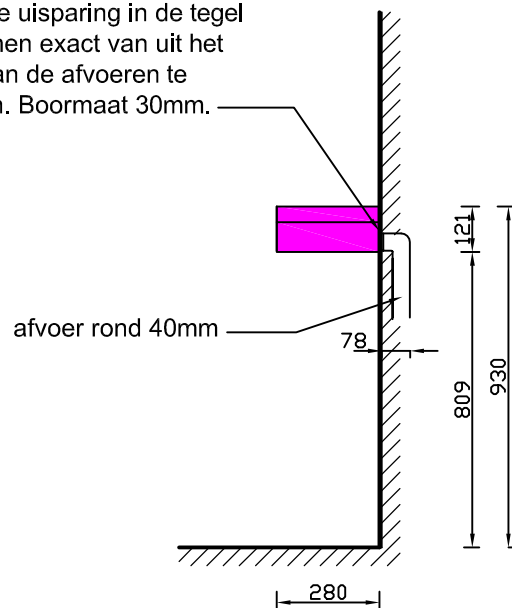


Aanzicht afvoer swing

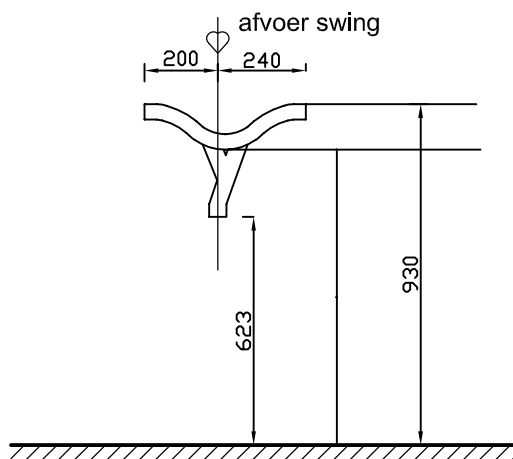


Positie kraan

Zorg dat de rubber ring zich achter het tegelwerk bevind. Voor de uisparing in de tegel dient men exact van uit het hart van de afvoeren te werken. Boormaat 30mm.



Zijaanzicht



Vooraanzicht

Let op!

- maten in millimeters
- sifon niet meegeleverd
- maatvoering kan afwijken



Blad:

02.

artikelnummer:

WS.00.CP

omschrijving:

Montage tekening
Swing toiletfontein

B DUTCH

Het Riet 9a
5431 NL Cuijk

T +31 485 44 22 17
F +31 485 44 27 88

Schaal: 1:20